

OPEL Corsa



Opel FlexCare

Гаранция 5 години (2+3) или 150 000 км. В допълнение към стандартната 2-годишна гаранция с неограничен пробег от производителя, програмата FlexCare осигурява паневропейска удължена гаранция (ниво "Complete") за още 3 години или до 150 000 км, което настъпи първо. Обхватът на удължената гаранция е еквивалентен на стандартната 2-годишна гаранция за нови автомобили Opel, предмет на гаранционните условия, описани в Сервизната книжка.

5г. | Opel FLEXCARE
(2+3) години
паневропейска
гаранция

бензин	3 врати		Enjoy	
	ДВИГАТЕЛИ	Предавателна кутия		
	1.4 55 кВт/75 к.с.	5-степенна механична	21 855	
бензин	5 врати		Enjoy	120 years
	ДВИГАТЕЛИ	Предавателна кутия		
	1.4 55 кВт/75 к.с.	5-степенна механична	21 700	-
	1.4 66 кВт/90 к.с.	5-степенна механична	21 915	23 030
	1.4 66 кВт/90 к.с.	6-степенна автоматична	24 365	25 475
1.4 Turbo Start/Stop 74 кВт/100 к.с.	6-степенна механична	-	25 615	

Стандартни пакети		Enjoy	120 years
Пакет Carbon			
CARBON стикери на външните огледала, Предна решетка, Foil Carbon	XZVY	325	325
Sight & Light Пакет 1			
Сензор за дъжд, Автоматично включване на светлините с откриване на тунели, Самозатъмняващо се вътрешно огледало	OCP	260	260
OPC Line екстериорен пакет (3-врати)			
Пакет "OPC Line 2", Страничен спойлер в цвета на купето, Заден спойлер на покрива, Накрайник на ауспуховата тръба	XYA0	1 940	-
OPC Line екстериорен пакет (5-врати)			
Пакет "OPC Line 2", Страничен спойлер в цвета на купето, Накрайник на ауспуховата тръба	XYA1	1 940	1 940
OPC Line интериорен пакет			
Спортни алуминиеви педали, Пакет спортен интериор, Волан с 3 спици, облицован с перфорирана кожа	XYA2	755	755
Driver Assistance Пакет 2			
Разширен дисплей за инструменти и информация за водача, Предна камера с известяване при напускане на платното, Система за разпознаване на пътните знаци, Система за избягване на евентуален челен сблъсък, Датчик за спазване на дистанция, Самозатъмняващо се вътрешно огледало	OBG	1 080	-
Зимен пакет			
Отопляеми предни седалки, Отопление на волана	OBL	645	645
Enjoy Sound Пакет			
Радио CD15 BT USB, Фарове за мъгла (предни) с черни гнезда, Кожен волан с три спици и сребърна апликация	LPZJ	865	-
Enjoy Premium Plus Пакет			
Климатроник, Радио инфоразвлекателна система, Фарове за мъгла (предни) с черни гнезда, Кожен волан с три спици и сребърна апликация, Халогени фарове с LED дневни светлини, Електрорегулируеми огледала, ръчно съгъваеми, с подгряване (черна основа, капак: цвят на автомобила), Силно потъмнени странични и задно стъкла, Помощник при паркиране преден и заден, Разширен дисплей за инструменти и информация за водача, Камера за обратно виждане	LPYL	4 095	-
Enjoy Plus Пакет			
Климатик, Радио инфоразвлекателна система, Фарове за мъгла (предни) с черни гнезда, Кожен волан с три спици и сребърна апликация, Електрорегулируеми огледала, ръчно съгъваеми, с подгряване (черна основа, капак: цвят на автомобила), Разширен дисплей за инструменти и информация за водача	LPYN	1 985	-
Local Winter Пакет			
Зимен пакет, Подгряваемо предно стъкло	LPZN	755	755
Cool Sound Пакет			
Климатик, Радио CD15 BT USB, Кожен волан с три спици и сребърна апликация	LPZW	1 530	-
Пакет "Студено време"	T2C	90	90
Технологичен пакет В			
Navi 4.0 IntelliLink, Вградена дигитална аудио система, DAB/DAB+/DMB-R	oLQ	-	1 600
Технологичен пакет С			
Би-ксенонови предни светлини, Driver Assistance Пакет 2, Фарове за мъгла (предни) с черни гнезда	oLR	-	2 350
Технологичен пакет А			
Помощник при паркиране преден и заден, Камера за обратно виждане	oLP	-	640
Комфорт пакет			
Климатроник, Кожен волан с три спици и сребърна апликация	oLS	-	1 495
Дизайнерски пакет			
Покрив, решетка и външни огледала (капачка и крак) в черно, Черна решетка (на щипки), Алуминиеви джанти 17 x 7, 5 двойни спици (черна)	oLU	-	1 070

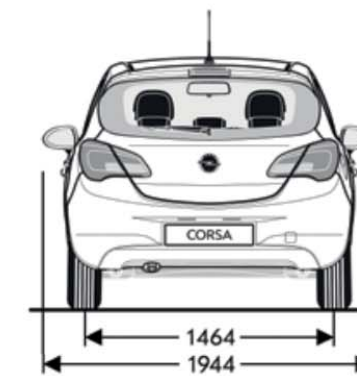
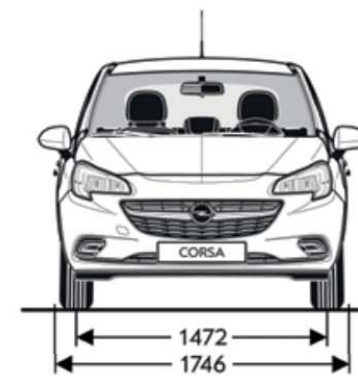
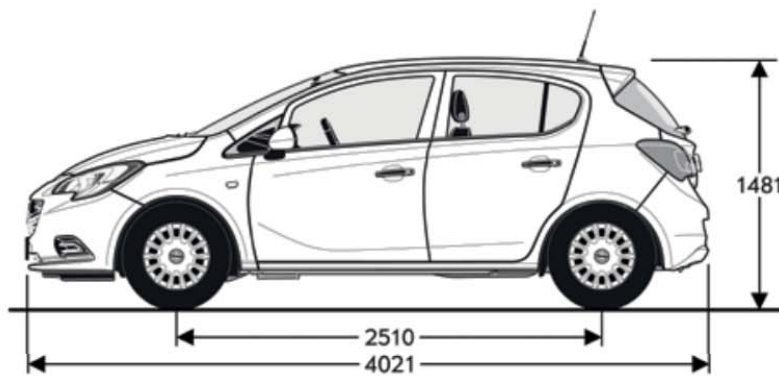
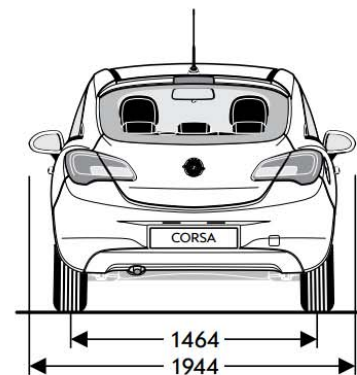
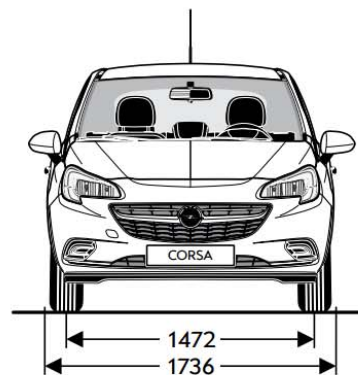
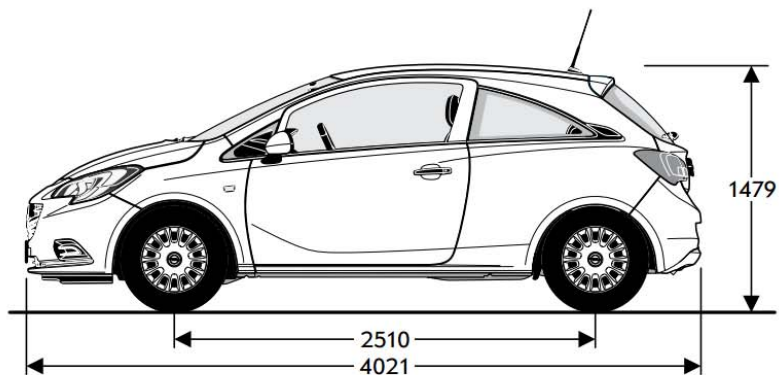
Екстериор		Enjoy	120 years
Основни цветове	BAS	0	0
Цвят брилянт	9BR	410	410
Цвят металик	9M2	410	410
Бутикови цветове	BBQ	735	735
Халогени фарове	CHSA	S	-
Халогени фарове с LED дневни светлини	CHSB	325	S
Би-ксенонови предни светлини	T4F	1 400	-
Фарове за мъгла (предни) с черни гнезда	CFL1	215	-
Електрорегулируеми огледала, ръчно съгъваеми (черна основа, капак: цвят на автомобила)	CMSA	S	S
Електрорегулируеми огледала, ръчно съгъваеми (черна основа, капак: черно)	CMSC	-	110
Електрорегулируеми огледала, ръчно съгъваеми, с подгряване (черна основа, капак: цвят на автомобила)	CMSG	110	110
Електрорегулируеми огледала, ръчно съгъваеми, с подгряване (черна основа, капак: черен)	CMSH	110	110
Електрорегулируеми огледала, ръчно съгъваеми, с подгряване (черна основа, капак: черен) с LPYL / LPYN	CMSH	0	-
Тонирани задни стъкла	AKN	S	S
Силно потъмнени странични и задно стъкло	AKO	215	215
Колан хром за формоване на линия	MDC	390	S
Понижено спортно шаси със спортни настройки на окачването	XJ2	215	215
Понижено спортно шаси със спортни настройки на окачването с RZS/WQX/PNM	XJ2	0	0
Без обозначение на двигателя	W5T	0	0

Интериор		Enjoy	120 years
Тапицерия Спорт, черно	TANP	S	-
Тапицерия текстил, Moonray	TANR	0	-
Тапицерия "Allure", Jet Black	TAVJ	-	S
Облегалка за глава на средната задна седалка	AQP	S	S
Регулируема шофьорска седалка (4 настройки)	AH3	S	S
Регулиране на седалката до шофьора по височина	AG5	S	S
Регулируема по височина седалка до водача с 4 настройки	AG6	95	95
Задна седалка 2 (едиично съгъваема, цяла основа, 40/60 облегалка)	AM9	S	S
Подвижен товарен под, съхранение	D7E	55	55
Сенник, водач и пасажер с огледало (с капак)	DLV	20	20
Преден и заден държач за чаши	SVC	45	45
Тапицерия Piano Black	3E7	0	0
Пакет за пушачи (запалка и пепелник)	DT4	30	30
12V контакт, отпред	KC5	S	S
Електрически стъкла от страната на водача	AXG	S	S
Електрически стъкла от страната на пътника	AEF	S	S
Волан три спици, със сребърна апликация	N52	S	S
Кожен волан с три спици и сребърна апликация		160	-
Управление на аудиосистемата от волана, Круиз контрол	N34		
Управление на аудиосистемата от волана	UC3	65	65
Круиз контрол	K33	260	260
Отоплителна система HVAC	C41	S	S
Климатик	C60	865	865
Климатроник	C68	1 940	-
Климатроник с LPYN / LPZW	C68	1 295	-
Подгреваемо предно стъкло	C50	325	325
Еднотонов клаксон	U04	S	S
Информационно-развлекателни системи		Enjoy	120 years
Радио CD15 BT USB (Tuner, AUX-IN, CD, MP3 Integrated Display, Bluetooth and USB connectivity)		645	645
6 високоговорителя, Къса антена на покрива, Осветление в купето, отпред със светлини за четене & микрофон за хендсфрий	CR02		
Радио инфоразвлекателна система		1 120	1 120
6 високоговорителя, Къса антена на покрива, Осветление в купето, отпред със светлини за четене & микрофон за хендсфрий	CR03		
Радио инфоразвлекателна система с LPZJ / LPZW	CR03	635	-
Navi 4.0 IntelliLink		1 725	-
6 високоговорителя, Къса антена на покрива, Осветление в купето, отпред със светлини за четене & микрофон за хендсфрий	CR04		
Navi 4.0 IntelliLink с LPZJ / LPZW	CR04	1 240	-
Navi 4.0 IntelliLink с LPYL / LPYN	CR04	885	-
Вградена дигитална аудио система, DAB/DAB+/DMB-R	U2Q	485	-
Борджкомпютър	U68	S	S
Камера за обратно виждане	UVC	755	-
Разширен дисплей за инструменти и информация за водача	UDC	85	85
Безопасност		Enjoy	120 years
Best NCAP Rating Пакет (4*)		S	S
Въздушни завеси, Напомяне за непоставен колан, пътник отпред, Напомняне за предпазни колани, задни	V4Z		
Електронна стабилизираща програма (ESP)	FZ3	S	S
Асистенция при потегляне по наклон	KB5	S	S
Система за следене на налягането в гумите (TPSM)	UJM	S	S
Изключване на въздушната възглавница за пътника до шофьора (с ключ)	C99	S	S
Парк пилот със сензори отзад	UD7	540	540
Помощник при паркиране преден и заден	UD5	670	-
Централно заключване с дистанционно управление	AU3	S	S
Основен ключ съгъваем	KTF	S	S
Алармена система		390	390
Алармена инсталация, УЗвукова индикация при кражба, Прекъсвач при открехване, прекъсвач капак, LED индикация за сигурност на таблото съобщение за кражба & съобщение на дисплея	XiC5		
Секретни болтове за колелата	PB4	95	95
Кора за защита на двигателния отсек	XL4	150	150

Колела и гуми		Enjoy	120 years
Стоманени джанти 6.0J x 15 с тасове	RRL	215	-
Структурирани колела сим. 4-лъчеви 6.0J x 15 / 4-двойни лъча стилин покр.	SKJ	215	-
Стоманени джанти 16 x 6.0 J, Design 1	RRX	215	-
Алуминиеви джанти 6.5J x 16, 4 двойни спици, Покритие #1: сребърно	RRZ	540	325
Алуминиеви джанти 6.5J x 16, много спици	WQS	430	215
Алуминиеви джанти 7.0 J x 17, дизайн 8, Manooogian	RZS	755	-
Алуминиеви джанти 7.0 x 17, 5 спици, 5 монтажни отвора ; (Покритие #1: цвят тъмен титаний)	PNM	755	540
Гуми 185/65 R15 SL 88T BW ALS	RN3	430	430
Гуми 195/55 R16 87H BW ALE VAR1 (All Season)	RPD	540	540
Комплект за ремонт на гума	KTI	S	S
Пълноразмерно резервно стоманено колело	QQ5	110	110
Стоманено резервно колело, пестящо място	N65	110	110
Акcesoари		Enjoy	120 years
Стелки - велур	BDN	110	S

Общи спецификации		
РАЗМЕРИ	3 врати	5 врати
Височина (мм)	1479	1481
Дължина (мм)	4021	4021
Междуосие (мм)	2510	2510
Широчина (със/без страничните огледала) (мм)	1944 / 1736	1944 / 1746
Следа (предна/задна) (мм)	1472 / 1464	1472 / 1464
Обем на багажното отделение (ЕCIE/GM) в литри		
Капацитет на багажното отделение	280	285
Капацитет на багажника до тавана и до облегалките на предните седалки	1090	1120

Общи спецификации		
Размери на багажното отделение (ЕCIE/GM) в мм	3 врати	5 врати
Дължина на пода до облегалките на задната седалка	705	705
Дължина на пода при сгнати облегалки на задната седалка	1372	1372
Разстояние между вътрешните арки на калниците	944	944
Височина на товарния отсек	691	684
Височина на отвора	650	683
Широчина на отвора на нивото на седалките	969	969
Радиус на завои в метри		
От бордюр до бордюр	10,60	10,60
От стена до стена	11,00	11,00



Бензинови двигатели				
ДВИГАТЕЛИ	1.4 (55 кВт / 75 к.с.)	1.4 (66 кВт / 90 к.с.)	1.4 (66 кВт / 90 к.с.)	1.4 Turbo Start/Stop (74 кВт / 100 к.с.)
Норма на емисии	Euro 6d-TEMP	Euro 6d-TEMP	Euro 6d-TEMP	Euro 6d-TEMP
Гориво	бензин	бензин	бензин	бензин
Брой цилиндри	4	4	4	4
Диаметър на цилиндъра в мм	73,4	73,4	73,4	72,5
Ход на буталото в мм	82,6	82,6	82,6	82,6
Работен обем (см ³)	1398	1398	1398	1364
Максимална мощност (кВт/к.с.)	55 / 75	66 / 90	66 / 90	74 / 100
Максимална мощност при об./мин	4200-6000	6000	6000	3500-6000
Максимален въртящ момент (Нм)	130	130	130	200
Максимален въртящ момент при об./мин	4000	4000	4000	1850-3500
Тегло в кг (3 врати / 5 врати)				
Собствено тегло на автомобила, вкл. Водача	1120 / 1163	1141 / 1163	1163 / 1199	1199 / 1237
Максимално допустимо брутно тегло на автомобила	1575 / 1605	1585 / 1615	1615 / 1645	1665 / 1695
Полезен товар	455 / 442	444 / 452	452 / 446	466 / 458
Максимално тегло за теглене без спирачка	540 / 540	550 / 550	550 / 550	580 / 580
Максимално тегло за теглене със спирачка (12% стъпка)	700 / 700	800 / 800	800 / 800	1150 / 1150
Разход на гориво (л/100 км) (3 врати)				
Трансмисия	5-степенна механична	5-степенна механична	6-степенна автоматична	6-степенна механична
градски	6,9	7,4-7,2	8,1-7,7	7,1-7,0
извънградски	4,2	4,9-4,8	5,7-5,4	5,0-4,8
комбиниран цикъл	5,2	5,8-5,7	6,5-6,2	5,8-5,6
емисия на CO ₂ (гр/км)	120	133-130	149-142	132-128
Максимална скорост (км/ч)	167	175	170	185
Ускорение 0-100 км/ч (сек)	14,0	13,2	13,9	11,0
Разход на гориво (л/100 км) (5 врати)				
Трансмисия	5-степенна механична	5-степенна механична	6-степенна автоматична	6-степенна механична
градски	6,9	7,4-7,2	8,6-8,2	7,1-7,0
извънградски	4,2	4,9-4,8	6,0-5,6	4,9-4,8
комбиниран цикъл	5,2	5,8-5,7	6,9-6,6	5,8-5,6
емисия на CO ₂ (гр/км)	120	132-130	157-149	132-128
Максимална скорост (км/ч)	167	175	170	185
Ускорение 0-100 км/ч (сек)	14,0	13,2	13,9	11,0

Настоящата спецификация е основана на налична информация към 1 януари 2019. Данните са само информативни и не се гарантира абсолютната им точност. Допълнителното оборудване се заплаща отделно. Производителят си запазва правото да прави промени без предварително известие. Точна информация за междувременно настъпили евентуални промени по модела можете да получите при оторизираните дилъри на Opel. Всички цени са в български лева (BGN) с включен ДДС. Посочените цени са само за информация и не представляват задължаваща оферта за продажба. За да получите конкретни условия на закупуване и финансиране, актуални кампании и за поръчка на автомобил, моля, обърнете се към най-близкия дилър на Opel. Актуални адреси и контакти ще откриете на www.opel.bg. Opel Southeast Europe Kft., януари 2019.

Гаранция 5 години (2+3) или 150 000 км. В допълнение към стандартната 2-годишна гаранция с неограничен пробег от производителя, програмата FlexCare осигурява паневропейска удължена гаранция (ниво "Complete") за още 3 години или до 150 000 км, което настъпи първо. Обхватът на удължената гаранция е еквивалентен на стандартната 2-годишна гаранция за нови автомобили Opel, предмет на гаранционните условия, описани в Сервизната книжка.

5г. | Opel FLEXCARE
(2+3) години
паневропейска
гаранция