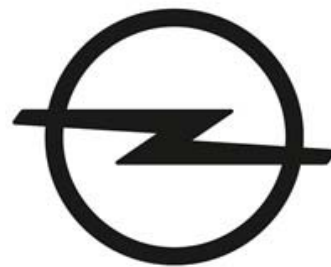


# OPEL Crossland X



## Opel FlexCare

Гаранция 5 години (2+3) или 150 000 км. В допълнение към стандартната 2-годишна гаранция с неограничен пробег от производителя, програмата FlexCare осигурява паневропейска удължена гаранция (ниво "Complete") за още 3 години или до 150 000 км, което настъпи първо. Обхватът на удължената гаранция е еквивалентен на стандартната 2-годишна гаранция за нови автомобили Opel, предмет на гаранционните условия, описани в Сервизната книжка.

**5г.**

**Opel FLEXCARE**  
(2+3) години  
паневропейска  
гаранция

	Crossland X		Enjoy	Innovation
	Двигател	Предавателна кутия		
<b>бензин</b>	1.2 60 кВт/81 к.с.	5-степенна механична	31 550	-
	1.2 Turbo Start/Stop 81 кВт/110 к.с.	6-степенна механична	34 575	35 655
	1.2 Turbo Start/Stop 81 кВт/110 к.с.	6-степенна автоматична	37 010	38 635
	1.2 Turbo Start/Stop 96 кВт/130 к.с.	6-степенна механична	-	36 425
	Crossland X		Enjoy	Innovation
	Двигател	Предавателна кутия		
<b>дизел</b>	1.5 дизел Start/Stop 88 кВт/120 к.с.	6-степенна автоматична	-	40 510

Стандартни пакети		Enjoy	Innovation
<b>Пакет Видимост и светлини</b> Сензор за дъжд и осветеност, Осветление на огледалата в сенниците, Самозатъмняващо се вътрешно огледало, Лампи за четене в задната част с осветени ключове, Автоматично включване на светлините с откриване на тунели	CWX	180	S
<b>Пакет Камера за обратно виждане</b> Помощник при паркиране преден и заден, Камера за обратно виждане	CXG	790	790
<b>Зимен пакет</b> Отопляеми предни седалки, Кожен волан с три спици и сребърна апликация, Отоплеие на волана	CWG	520	450
<b>Пакет Гъвкавост</b> Плъзгаща се задна седалка, разделена и съвща се 40:60, опора за лакти вкл. място за дреболии и проход за ски, Облегалка за глава на средната задна седалка, Втори товарен под	B59	905	905
<b>Пакет Сигурност</b> Датчик и индикатор на системата за разпознаване на сънливост у водача (DDS), 3.5" цветен графичен дисплей на арматурното табло, Система за избягване на сблъсък с препятствие отпред, Система за избягване на втори удар след катастрофа, Система за откриване на пешеходци	BGP	905	790
<b>Пакет Осветление</b> Пакет Видимост и светлини, LED фарове (6 светлини за завиване), Светлинен асистент – вкл. автоматични фарове и чистачки, Автоматично изравняване на фаровете, Светодиодни задни светлини	CWJ	1 355	1 355
<b>Пакет камера за обратно виждане</b> Помощник при паркиране преден и заден, Панорамна камера за задно виждане (180°)	2ED	1 060	1 060
<b>Пакет Park and Go +</b> Странични огледала с ел. задвижване, отопление и сгъване, в цвета на каросерията, с предупреждение за автомобил в спялата зона, Сензор за спялата зона, Преден/заден асистент за успоредно и перпендикулярно паркиране (полуавтоматично управление), Панорамна камера за задно виждане (180°)	2EX	1 670	1 670
<b>Пакет Park and Go II</b> Странични огледала с ел. задвижване, отопление и сгъване, в цвета на каросерията, с предупреждение за автомобил в спялата зона, Сензор за спялата зона, Преден/заден асистент за успоредно и перпендикулярно паркиране (полуавтоматично управление), Камера за обратно виждане	2F7	1 420	1 420
<b>Пакет Enjoy Plus</b> Ел. аларма, неоторизиран достъп, Предни фарове за мъгла, Електронен климатик (ECC), двузонов, Кожен волан с три спици и сребърна апликация, Пакет Видимост и светлини	LPJZ	1 195	-

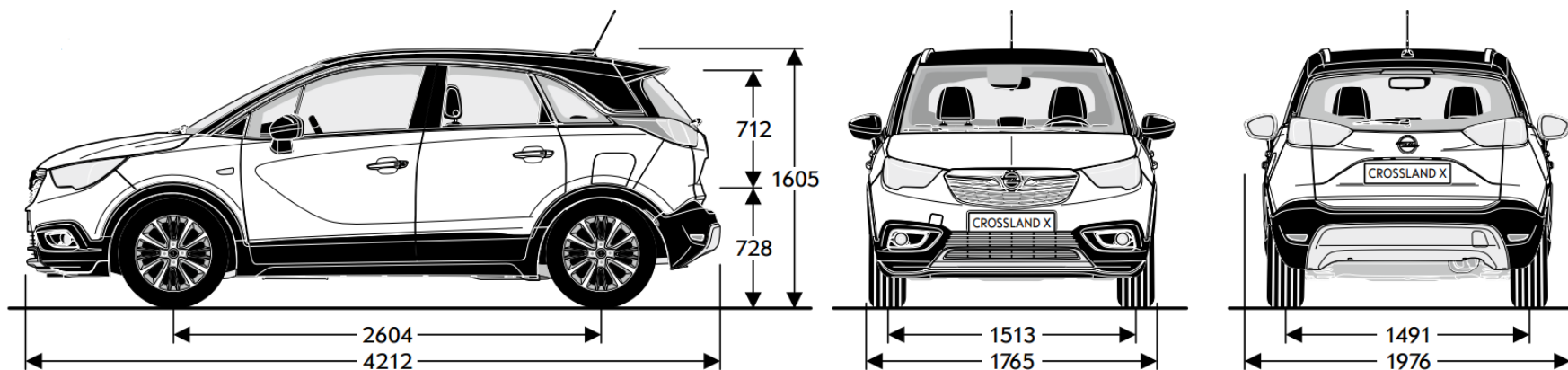
Екстериор		Enjoy	Innovation
Основни цветове	BAS	0	0
Боя Brilliant	9BR	675	675
Боя Metallic	9M2	675	675
Бутикови цветове	BBQ	1 015	1 015
Странични огледала с ел. задвижване, отопление и ръчно сгъване в цвета на каросерията	DXX	S	S
Фиксиран стъклен покрив с електрическа щора		1 805	1 805
Рейки за багажник на покрива, сребристи	CFD		
Поглъщащо топлината стъкло	AKP	S	S
Потъмнени стъкла "Solar Protect" (задни странични и на повдигация се заден капак)	AKO	115	115
Подгреваемо предно стъкло	C50	295	295
Рейки за багажник на покрива, сребристи	V2P	270	270
Парк пилот със сензори отзад	UD7	495	495
Помощник при паркиране преден и заден	UD5	790	790
Халогенни фарове	T4A	S	S
Дневни светлини, LED	T3S	S	S
Предни фарове за мъгла	T3U	270	270
Светодиодни задни светлини	UGE	270	270
Цвят на покрива Mineral черен (Black Meet Kettle)	93T	1 130	1 130
Цвят на покрива Summit бял	09T	1 130	1 130
Цвят на покрива сатиниран стоманеносив	90T	1 130	1 130
Сребристи защитни панели (предна и задна броня) и хромирана лайстна на емблемата	V35	-	S
Заден спойлер	T43	S	S
Теглич, демонтируем	V65	905	905
Без обозначение на двигателя	W5T	25	25

Интериор		Enjoy	Innovation
Обзавеждане ниво 2 "Peanut", (текстил/винил), цвят Jet черен	TATZ	S	-
Обзавеждане ниво 2.1 "Florey" (текстил/винил), цвят Jet черен	TAT1	905	-
Обзавеждане ниво 4 "Florey" (текстил/винил), цвят Jet черен	TAR9	-	S
Обзавеждане ниво 4 "Florey" (текстил/винил), цвят Jet черен	TAR8	-	790
Тапицерии "Siena", кожа, в цвят Jet black (AGR)			
Пакет Гъвкавост, Зимен пакет, AGR седалки за водача и пътника до него	TAUY	-	3 950

Интериор	Enjoy	Innovation
AGR седалки за водача и пътника до него (с TAT1/TAR8/TAUY) Седалка на пътника до водача с 8 вида настройки (напред/назад, височина, ел. регулиране на наклона и облегалката), Седалка на водача с 8 вида настройки (напред/назад, височина, ел. регулиране на наклона и облегалката), Удължаваща се възглавница на седалката, Облегалка за глава на предната седалка с регулиране в две посоки (нагоре/надолу), Лумбална опора на седалката, ел. регулируема 4 посоки, Джобове в облегалките на предните седалки	(S)	(S)
SR7		
Пакет за настройване на седалки за водача и пътника до него (с TATZ/TAR9) Седалка на водача с 8 вида настройки (напред/назад, височина, ел. регулиране на наклона и облегалката), Седалка на пътника до водача с 8 вида настройки (напред/назад, височина, ел. регулиране на наклона и облегалката), Лумбална опора на седалката, ел. регулируема 4 посоки	675	675
J31		
Преден подлакътник	225	S
D05		
Безкабелно зареждане на мобилни устройства	225	225
K4C		
Втори товарен под	70	S
DT3		
Волан с три рамена	S	-
N52		
Система за разпознаване на пътните знаци	225	S
N34		
Кожен волан с три спици и сребърна апликация	S	S
UC3		
Управление на аудиосистемата от волана	S	S
K33		
Круиз контрол	S	-
C67		
Климатична инсталация с ръчно управление	645	S
CJ2		
Електронен климатик (ECC), двузонов		
Информационно-развлекателни системи	Enjoy	Innovation
Радио 4.0 IntelliLink	S	S
IOA		
Разделен дисплей с контролни уреди, Възможност за свързване с USB, 6 високоговорителя, Къса антена на покрива		
Радио Navi 5.0 IntelliLink	1 805	1 465
IO6		
2 USB кулпунга, 2,0 A (общо за двата), 3.5" цветен графичен дисплей на арматурното табло, 6 високоговорителя, Къса антена на покрива		
U2Q	340	340
Вградена дигитална аудиосистема, DAB/DAB+/DMB-R	675	675
UQG		
Премиум музикална уредба, 7 високоговорителя (вкл суббуфер)	905	905
UV6		
Head-up дисплей	S	S
U68		
Бордкомпютър	450	450
U0U		
Auto Tele Unit 3S, основно аварийно повикване (PSA)		
Безопасност	Enjoy	Innovation
Електронна стабилизираща програма (ESP)	S	S
FX3		
Асистенция при потегляне по наклон	S	S
KB5		
Система за следене на налягането в гумите	S	S
UJO		
Въздушни възглавници за водача и пътника до него - фронтални, странични, завеси	S	S
AYC		
Предна камера с извествяване при напускане на платното	S	S
UFL		
Еднотонов клаксон	S	S
U04		
Един съгващ се ключ, един обикновен	S	-
KTM		
Основен ключ съгваем	25	S
KTF		
Отключване и стартиране (PEPS), контрол на заключването, дистанционен достъп, разширен обхват, пасивен достъп, за всички врати	565	565
AVJ		
Ел. Апарма, неотризиран достъп	270	270
UTJ		
Гуми и джанти	Enjoy	Innovation
Стоманени джанти, 6.5 J x 15, сребристи тасове	0	-
CWAA		
Стоманени джанти, 6.5 J x 16, сребристи цялостни тасове	S	-
CWAB		
Алуминиеви джанти, 6.5 J x 16, дизайн с 4 двойни спици, сребристи	675	S
CWAC		
Алуминиеви джанти, 6.5 J x 16, дизайн с 4 двойни спици, машинно полирани, цвят Titan полиран	-	180
CWAD		
Алуминиеви джанти, 6.5 J x 16, дизайн с 4 двойни спици, полирана повърхност и цвят Black Solid	-	180
CWAK		
Алуминиеви джанти, 6.5 J x 16, дизайн с 4 двойни спици, машинно полирани, цвят бял	-	180
CWAF		
Алуминиеви джанти, 6.5 J x 17, дизайн с 4 двойни спици, машинно полирани, цвят Technical сив	-	450
CWAN		
Алуминиеви джанти, 6.5 J x 17, дизайн с 4 двойни спици, машинно полирани, цвят Titan полиран	-	450
CWAI		
Алуминиеви джанти, 6.5 J x 17, дизайн с 4 двойни спици, сребристи	905	225
CWAG		
Всесезонни гуми 195/60 R16 89H (с CWAB/CWAC/CWAD/CWAE/CWAF)	450	450
Q3Q		
Ремонтен комплект за гуми	S	S
KTI		
Стоманено аварийно, спестяващо място резервно колело 16 x 3.5	135	135
RV0		

Общи спецификации	
РАЗМЕРИ	Crossland X
Височина (мм)	1605
Дължина (мм)	4212
Междуосие (мм)	2604
Широчина (със/без страничните огледала) (мм)	1976 / 1765
Следа (предна/задна) (мм)	1513 / 1491
Радиус на завой в метри	
От стена до стена	11,2

Общи спецификации	
Размери на багажното отделение (ECE/GM) в мм	Crossland X
Дължина на пода до облегалките на задната седалка	793
Дължина на пода при сгнати облегалки на задната седалка	1483
Разстояние между вътрешните арки на калниците	947
Максимална широчина	1000
Височина на товарния отсек	728
Обем на багажното отделение (ECE/GM) в литри	
Капацитет на багажното отделение	410-520
До горния край на облегалките на предните седалки при сгнати облегалки на задната седалка	810
До тавана при сгнати облегалки на задната седалка	1255



двигатели	Бензинови двигатели				Дизелови двигатели
	1.2 (60 кВт/81 к.с.)	1.2 Turbo Start/Stop (81 кВт/110 к.с.)	1.2 Turbo Start/Stop (81 кВт/110 к.с.)	1.2 Turbo Start/Stop (96 кВт / 130 к.с.)	1.5 дизел Start/Stop (88 кВт/120 к.с.)
Норма на емисии	Euro 6d-TEMP	Euro 6d-TEMP	Euro 6d-TEMP	Euro 6d-TEMP	Euro 6d-TEMP
Гориво	бензин	бензин	бензин	бензин	дизел
Брой цилиндри	3	3	3	3	4
Диаметър на цилиндъра в мм	75,0	75,0	75,0	75,0	75,0
Ход на буталото в мм	90,5	90,5	90,5	90,5	84,8
Работен обем (см <sup>3</sup> )	1199	1199	1199	1199	1499
Максимална мощност (кВт/к.с.)	60 / 81	81 / 110	81 / 110	96 / 130	88 / 120
Максимална мощност при об./мин	5750	5500	5500	5500	3750
Максимален въртящ момент (Нм)	118	205	205	230	300
Максимален въртящ момент при об./мин	2750	1500	1500	1750	1750
Тегло в кг					Тегло в кг
Собствено тегло на автомобила, вкл. Водача	1174	1245	1289	1259	1361
Максимално допустимо брутно тегло на автомобила	1690	1770	1805	1790	1855
Полезен товар	516	525	516	531	494
Максимално тегло за теглене без спирачка	560	600	600	600	650
Максимално тегло за теглене със спирачка (12% стъпка)	650	840	840	840	870
Разход на гориво (л/100 км)					Разход на гориво (л/100 км)
Трансмисия	5-степенна механична	6-степенна механична	6-степенна автоматична	6-степенна механична	6-степенна автоматична
градски	6,2	5,4	6,5	6,2	4,4
извънградски	4,4	4,3	5,0	4,6	3,8
комбиниран цикъл	5,1	4,7	5,6	5,1	4,0
емисия на CO <sub>2</sub> (гр/км)	117	107	127	117	105
Максимална скорост (км/ч)	170	187	187	201	183
Ускорение 0-100 км/ч (сек)	14,5	10,9	11,8	9,9	11,5

Настоящата спецификация е основана на налична информация към 1 януари 2019. Данните са само информативни и не се гарантира абсолютната им точност. Допълнителното оборудване се заплаща отделно. Производителят си запазва правото да прави промени без предварително известие. Точна информация за междуременно настъпили евентуални промени по модела можете да получите при оторизираните дилъри на Opel. Всички цени са в български лева (BGN) с включен ДДС. Посочените цени са само за информация и не представляват задължаваща оферта за продажба. За да получите конкретни условия на закупуване и финансиране, актуални кампании и за поръчка на автомобил, моля, обърнете се към най-близкия дилър на Opel. Актуални адреси и контакти ще откриете на [www.opel.bg](http://www.opel.bg). Opel Southeast Europe Kft., януари 2019.

Гаранция 5 години (2+3) или 150 000 км. В допълнение към стандартната 2-годишна гаранция с неограничен пробег от производителя, програмата FlexCare осигурява паневропейска удължена гаранция (ниво "Complete") за още 3 години или до 150 000 км, което настъпи първо. Обхватът на удължената гаранция е еквивалентен на стандартната 2-годишна гаранция за нови автомобили Opel, предмет на гаранционните условия, описани в Сервизната книжка.

