

OPEL Combo



Opel FlexCare

Гаранция 5 години (2+3) или 150 000 км. В допълнение към стандартната 2-годишна гаранция с неограничен пробег от производителя, програмата FlexCare осигурява паневропейска удължена гаранция (ниво "Complete") за още 3 години или до 150 000 км, което настъпи първо. Обхватът на удължената гаранция е еквивалентен на стандартната 2-годишна гаранция за нови автомобили Opel, предмет на гаранционните условия, описани в Сервизната книжка.

5г. | Opel FLEXCARE
(2+3) години
паневропейска
гаранция

Combo		Selection L1H1 Стандартна товароноси мост
бензин	Двигатели	Предавателна кутия
	1.2 Start/Stop 81 кВт / 110 к.с.	6-степенна механична 29 415
дизел	1.5 дизел 55 кВт / 75 к.с.	5-степенна механична 30 415
	1.5 дизел Start/Stop 75 кВт / 100 к.с.	5-степенна механична 30 550

Combo		Selection L2H1 Повишена товароноси мост	Enjoy L2H1 Повишена товароноси мост
дизел	Двигатели	Предавателна кутия	
	1.5 дизел Start/Stop 75 кВт / 100 к.с.	5-степенна механична 31 660	34 140

Combo		Crew Van L2H1 Повишена товароноси мост
дизел	Двигатели	Предавателна кутия
	1.5 дизел Start/Stop 75 кВт / 100 к.с.	5-степенна механична 36 945

Стандартни пакети		Selection	Enjoy	Crew Van
Пакет продажби - пакет видимост и светлини 1 Интервални чистачки на челното стъкло със сензор за влага, Електрохроматично вътрешно огледало, Автоматично управление на дългите светлини, 3.5" цветен екран на таблото, Предни светлини за мъгла с функция за завой	CWX	1 080	1 080	1 080
Пакет продажби - строителство Оборудване защита на пода, Работни гуми 215/65R16 SL 98H BW HW3, VAR1 M+S, Ходова част с увеличен клиренс	HMG	755	755	755
Пакет продажби - всесезонен Оборудване контрол на сцеплението (Grip control)	PS4	215	215	215
Пакет продажби - пакет безопасност вар. 1 Сензор за предотвратяване на сблъсък, отпред, Сензор и индикатор за предотвратяване на неволно напускане на лентата за движение, 3.5" цветен екран на таблото, Сензор и индикатор за разпознаване на пътни знаци, разширено	B26	970	970	970
Пакет Cool & Sound 1 Инфоразвлекателна система с радиоприемник Radio, Климатична инсталация с ръчно регулиране	XIDY	3 020	2 265	2 265
Пакет Cool & Sound 2 Система Navi 5.0 IntelliLink, Климатична инсталация с електронно управление (ECC), Пакет продажби - пакет видимост и светлини 1	XIDZ	3 880	3 235	3 880
Външен пакет 1 Корпус огледала, в цвета на купето, Покривен панел на релсите на плъзгащата се врата, в цвета на купето	XIEA	55	-	55
Външен пакет 2 Предна броня в цвета на купето, Задна броня в цвета на купето	XIEC	-	260	260
Външен пакет 3 Предна броня в цвета на купето, Задна броня в цвета на купето, Дръжки на вратите в цвета на купето, Панел B/S в цвета на купето	XIED	-	475	-
Пакет паркиране Камера за движение на заден ход за асистента за паркиране, Асистент за паркиране отпред и отзад, 180° панорамна камера за движение на заден ход, Ултразвуков сензор и индикатор за опасност в мъртвата зона, Външни огледала с електрозадвигване, отопление, електрорегулиране, Предни светлини за мъгла с функция за завой, Електрозадвигване на прозореца на вратата на водача, експресно отв./затв., Електрозадвигване на прозорците на ст. задни врати, експресно отв./затв.	XIEE	1 510	1 510	1 510
Пакет зима Отопление на седалките на водача и пътника отпред, Волан с 3 спици, кожена облицовка, спортен	XIBV	645	645	645
Пакет Profi Обща седалка за пътниците, Отделение в облегалката на предната седалка, сгъваемо, Твърда преградна стена с люк, Покритие на товарното пространство, дървесина, Халка за прикрепване на товарите	XIEH	645	645	-
Пакет Comfort Електрозадвигване на прозорците на ст. задни врати, експресно отв./затв., Електрозадвигване на прозореца на вратата на водача, експресно отв./затв., Външни огледала с електрозадвигване, отопление, електрорегулиране, Инфоразвлекателна система с радиоприемник Radio, Асистент за паркиране отзад, 180° панорамна камера за движение на заден ход	XIEL	690	690	690

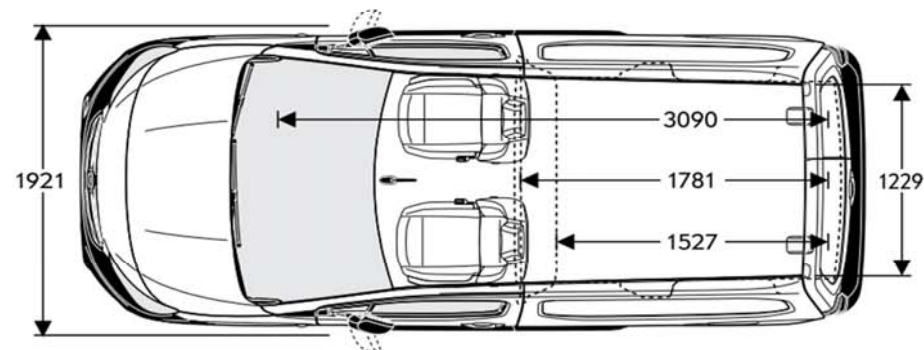
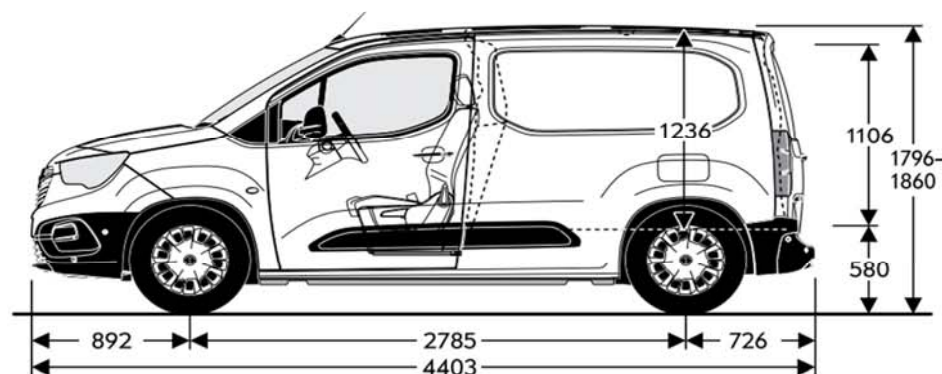
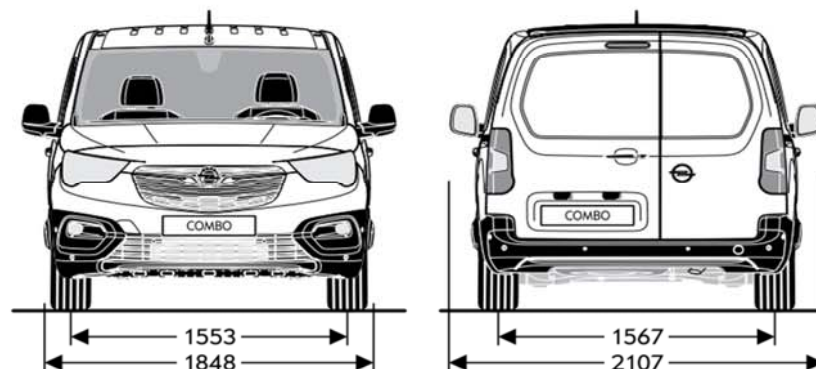
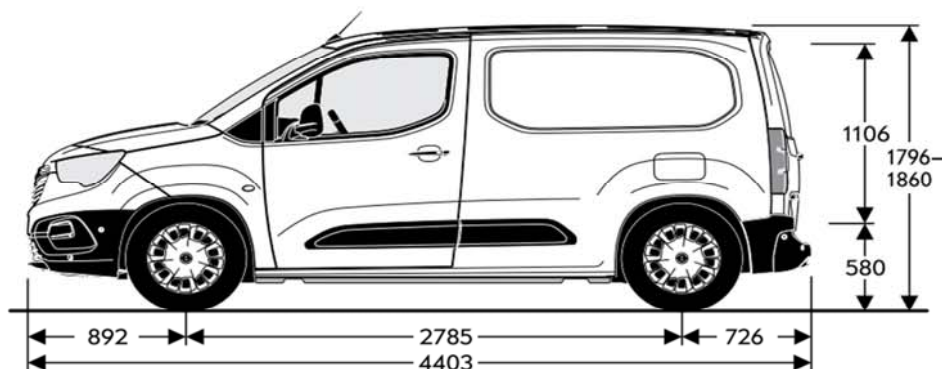
Екстериор		Selection	Enjoy	Crew Van
Основни цветове	BAS	0	0	0
Цвят металик	9M2	755	755	755
Шини на покрива, за багажник	E2R	325	325	325
Автоматично превключване на светлините	T83	S	S	S
Предни светлини за мъгла с функция за завой	T3U	345	345	345
Днени светлини, LED	T7E	-	645	645
Асистент за паркиране отзад	UD7	645	645	645
Асистент за паркиране отпред и отзад	UD5	865	865	865
Корпус огледала, в черно	DPK	S	0	S
Корпус огледала, в цвета на купето	DP6	45	S	45
Предна броня в цвета на купето	VU8	-	215	-
Задна броня в цвета на купето	VN5	-	215	-
Вложка на защитен панел на пода отпред, сребрист	8E1	-	215	-
Страничен панел B/S в черно	B87	S	S	S
Панел B/S в цвета на купето	B86	-	215	-
Дръжки на вратите в цвета на купето	D75	-	20	20
Външни огледала с електрозадвигване, отопление, електрорегулиране	DXL	215	215	215
Сенници с огледало	DLV	20	20	20
Прозорец на панти, покрив	AD3	755	755	-
Неподвижен заден прозорец, трети ред	AOL	865	865	865
Задна врата с прозорец	J1X	540	540	-
Заден капак	J1U	430	430	-
Задна лява стена без прозорец	BTC	S	S	-
Задна лява стена с неподвижен прозорец	BTE	130	130	-
Открехващ се прозорец на лявата задна стена	CVA	235	235	-
Плъзгаща се лява задна врата без прозорец	CVN	595	595	-
Плъзгаща се лява задна врата с неподвижен прозорец	BSB	865	865	S
Плъзгаща се лява задна врата с открехващ се прозорец	CVE	990	990	130
Задна дясна стена без прозорец	BTB	0	0	-
Задна дясна стена с неподвижен прозорец	BTD	130	130	-
Плъзгаща се дясна задна врата без прозорец	CVM	595	595	-
Плъзгаща се дясна задна врата без прозорец с XIAD/XIAE	CVM	0	0	-
Плъзгаща се дясна задна врата без прозорец с XIAA/XIAB	CVM	-	0	-
Плъзгаща се дясна задна врата с неподвижен прозорец	BSA	885	885	S
Плъзгаща се дясна задна врата с открехващ се прозорец	CVD	1 015	1 015	130

Екстериор		Selection	Enjoy	Crew Van
Допълнително теглич	JNK	645	645	645
Кука за теглич за прикачен товар	VTO	410	410	410
Шарнирна кука, фиксирана	8P1	130	130	130
Без емблема с означение на двигателя	W5T	0	0	0
Интериор		Selection	Enjoy	Crew Van
Текстилни тапицерии, десен Mistral Gray базов	TAUI	S	S	S
Лумбална опора за водача, ръчна, 2-степенна	AM1	0	S	S
6 вида настройки на седалката на водача, ръчни	A2V	430	S	S
4 вида настройки на седалката на пътниците, ръчни	A7E	0	S	-
Обща седалка за пътниците	AE0	390	390	-
Отопление на седалките на водача и пътника отпред	KA1	540	540	540
Масичка в облегалката на седалката на пътника до водача, съгваема	DCF	260	260	260
Волан с 3 спици, спортен	N54	S	S	S
Волан с 3 спици, кожена облицовка, спортен	N35	345	345	345
Покритие на товарното пространство, дървесина	CRJ	540	540	-
Покритие на товарното пространство, винил	CRK	110	110	S
Постелка за пода, винил, отпред	PJP	-	-	85
Халка за прикрепване на товарите	5C6	20	20	20
Пакет хромирани елементи, интериор (вкл.чхва луксозен акустичен пакет)	R15	-	540	-
Пепелник със запалка	DT4	45	45	45
Твърда преградна стена, с прозорец	AX9	325	325	-
Твърда преградна стена с люк	AYW	430	430	-
Твърда преградна стена с люк и прозорец	AYV	540	540	-
Електрозадвигване на прозореца на вратата на водача, експресно отв./затв.	AXG	215	215	215
12v конектор в товарното отделение	KC8	45	45	-
Електрически контакт 230 V, за принадлежности	KI5	215	215	215
Базово отопление с филтър за частици и миризми	C42	S	S	S
Климатична инсталация с ръчно регулиране	C60	1 080	0	1 080
Климатична инсталация с електронно управление (ECC), двузонална, рецикулация за пространството на водача и пътника до него, филтър за частици и миризми, сензор за	CJ2	1 510	430	1 510
Отоплителен радиатор, с горивно захранване и таймер	K07	1 725	1 725	1 725
Отоплителен радиатор, с горивно захранване, таймер и дистанционно управление	K0R	2 370	2 370	2 370
Информационно-развлекателни системи		Selection	Enjoy	Crew Van
Базова система с радиоприемник Radio (RD6), Bluetooth и USB вход (по избор с 1.5 дизел (55 кВт/75 к.с.))	IO7	1 080	-	-
Базова система с радиоприемник Radio (RD6), Bluetooth и USB вход	IO7	-	S	S
Инфоразвлекателна система с радиоприемник Radio (Допълнение 1: Мултимедийна система с прожекция на смартфон функции и цветен екран (RCC))	IO5	1 940	865	865
Система Navi 5.0 IntelliLink (TOL Radio: Multimedia Navi Pro (NAC), с прожекция на смартфон функции, най-големия цветен екран и навигация)	IO6	2 590	1 725	1 725
Вградена цифрова аудиосистема с радиоприемник DAB/DAB+/DMB-R	U2Q	215	215	215
3.5" цветен екран на таблото	UDD	110	110	110
CD и MP3 плейър	TG5	325	325	325
Head-up дисплей	UV6	-	755	755
Индуктивно зарядно за мобилни устройства	K4C	215	215	215
LED осветление и допълнителни точки за прикрепване на товара	8G8	215	215	-
Управление на аудиосистемата от волана	UC3	0	-	0
Безопасност		Selection	Enjoy	Crew Van
Електронна стабилизираща програма (ESP)	FX3	S	S	S
Въздушна възглавница за водача, само фронтална	AJ3	S	S	S
Фронтални въздушни възглавници за водача и пътника отпред	AK5	215	215	215
Фронтални и странични въздушни възглавници за водача и пътника отпред	AJ7	325	325	325
Фронтални, странични въздушни възглавници и въздушни завеси за водача и пътника отпред	AKB	645	645	645
Централно заключване, дистанционно, пасивно	ATH	485	485	485
Един съгващ се ключ	KTM	S	S	S
Основен контактен ключ съгваем, допълнителен съгваем	KTF	45	45	45
Автоматичен круз контрол, електронно управление, контрол на скоростта	K33	110	S	110
Автоматичен круз контрол, адаптивен по избор на водача	K38	905	905	905
Панорамен обзор на задната част	UL3	1 185	1 185	1 185
Индикатор за налягането в гумите, система за откриване на спад в налягането	UJO	0	0	0
Сензор и индикатор за разпознаване на пътни знаци, разширено	UVX	755	755	755
Ултразвуков сензор и индикатор за опасност в мъртвата зона	UDQ	325	325	325
Камера за движение на заден ход за асистента за паркиране	UVC	645	645	-
Индикатор за незакопчан колан, седалка на водача	UNG	S	S	S
Индикатор за незакопчан колан, седалка на пътника до водача	UHH	130	130	130
Сензор и индикатор за предотвратяване на неволно напускане на лентата за движение	UNX	645	645	645
Електромеханична ръчна спиратка	J71	325	325	325
Ходова част и задвигване - на всички колела (AWD)/на четирите колела (4WD)	F46	585	585	-

Гуми и джанти		Selection	Enjoy	Crew Van
Джанти 15 X 6.5, J, стоманени, дизайн 1	RRP	S	S	-
Джанти 16 X 6.5, J, стоманени, дизайн 1	RRY	65	65	S
Джанти 16 X 6.5, J, алуминиеви, дизайн 1	RRZ	-	865	800
Пълноразмерни тасове	QP9	130	130	130
Авариен комплект за гуми	KTI	S	S	S
Резервно колело 15 x 6.5, J, стоманено	RU3	215	215	-
Резервно колело 16 x 6.5, J, стоманено	RU9	325	325	325

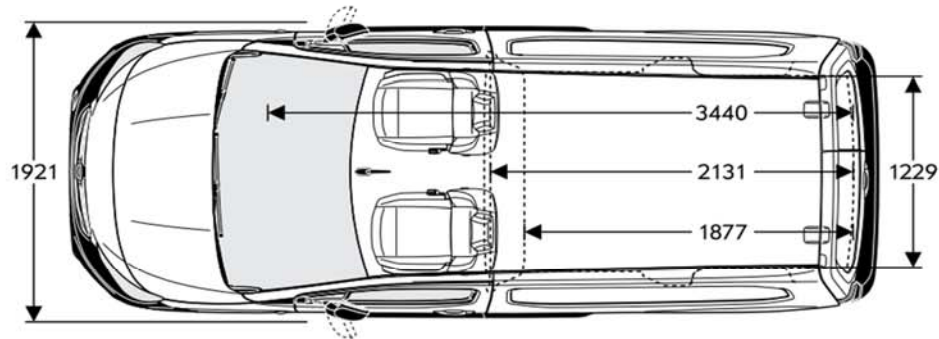
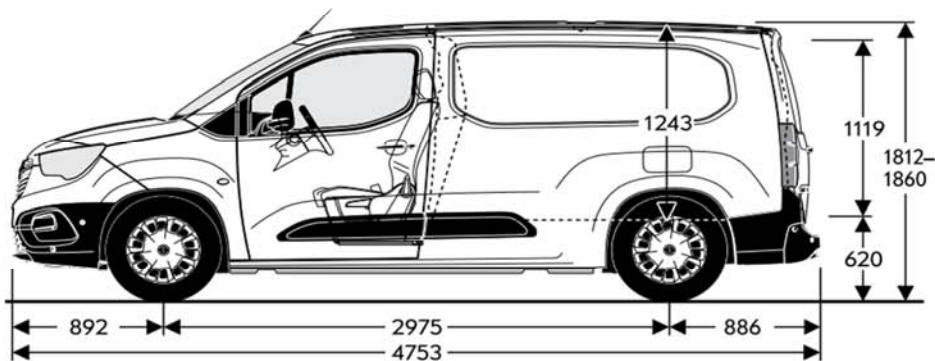
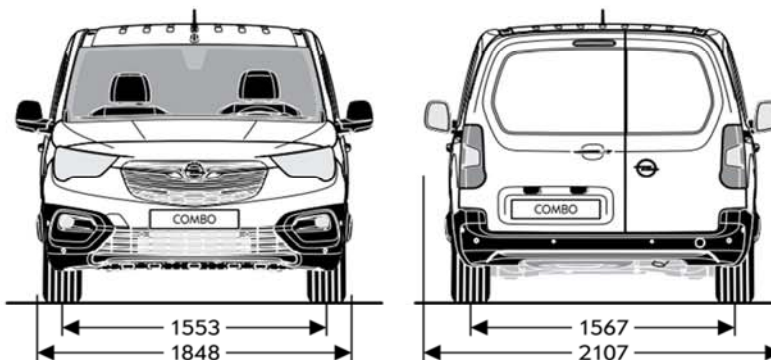
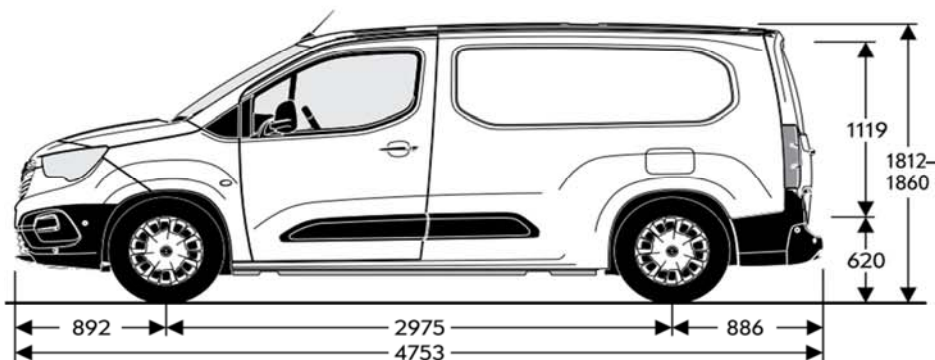
Общи спецификации	
РАЗМЕРИ	Combo L1H1
Височина (мм)	1796 - 1860
Дължина (мм)	4403
Междусие (мм)	2785
Широчина (със/без страничните огледала) (мм)	2107 / 1848
Следа (предна/задна) (мм)	1553 / 1567
Вътрешни размери	
Обем на пространството за багаж/товар (m ³)	Combo L1H1
	3,3
Радиус на завой в метри	
От бордюр до бордюр	Combo L1H1
	10,90

Общи спецификации	
Тегло и товар	Combo L1H1
Собствено тегло на автомобила, вкл. Водача	1395-1488
Максимално допустимо брутно тегло на автомобила	1950-2390
Капацитет на резервоара за гориво (л)	50
Максимално тегло за теглене без спирачка	600
Максимално тегло за теглене със спирачка (12% стъпка)	1000-1500
Размери на багажното отделение (ECE/GM) в мм	
Дължина на пода на товарния отсек	Combo L1H1
	1527
Дължина на пода до облегалките на преден седалка	1781
Дължина на пода на товарния отсек от задната врата до арматурното табло	3090
Разстояние между вътрешните арки на калниците	1229



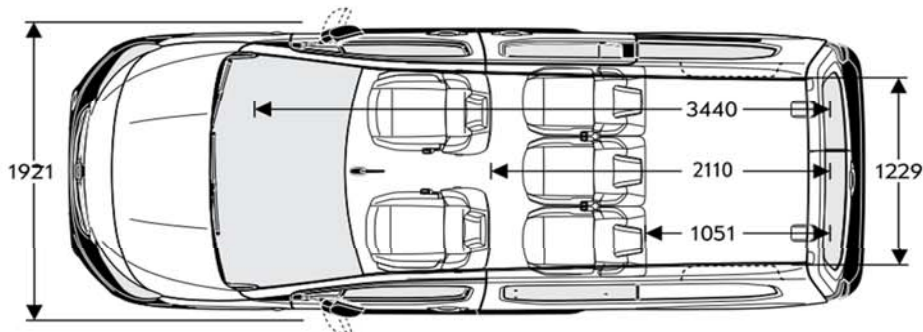
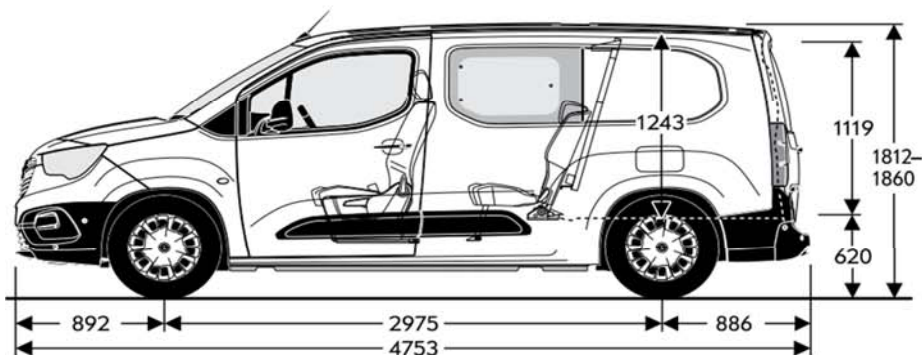
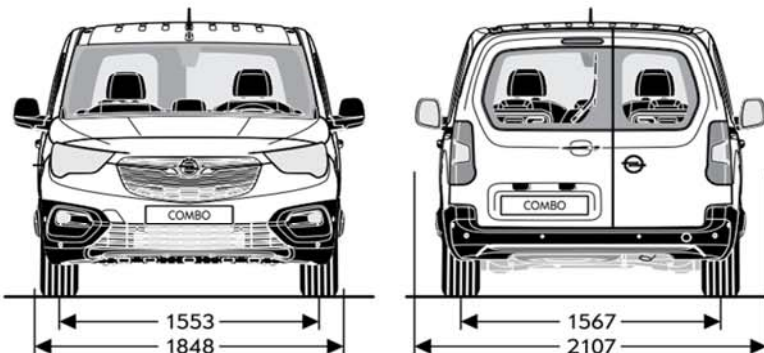
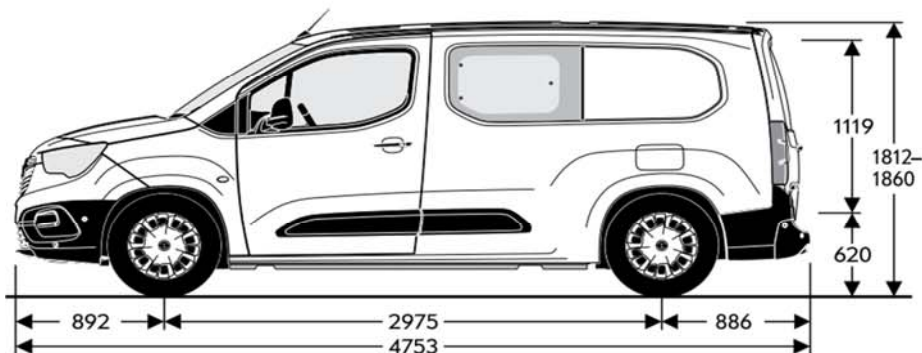
Общи спецификации	
РАЗМЕРИ	Combo L2H1
Височина (мм)	1812-1860
Дължина (мм)	4753
Междусие (мм)	2975
Широчина (със/без страничните огледала) (мм)	2107 / 1848
Следа (предна/задна) (мм)	1553 / 1567
Вътрешни размери	
Обем на пространството за багаж/товар (m³)	3,9
Радиус на завой в метри	
От бордюр до бордюр	11,40

Общи спецификации	
Тегло и товар	Combo L2H1
Собствено тегло на автомобила, вкл. Водача	1477-1505
Максимално допустимо брутно тегло на автомобила	2355-2400
Капацитет на резервоара за гориво (л)	50
Максимално тегло за теглене без спирачка	600
Максимално тегло за теглене със спирачка (12% стъпка)	1000-1500
Размери на багажното отделение (ECE/GM) в мм	
Дължина на пода на товарния отсек	1877
Дължина на пода до облегалките на преден седалка	2131
Дължина на пода на товарния отсек от задната врата до арматурното табло	3440
Разстояние между вътрешните арки на калниците	1229



Общи спецификации	
РАЗМЕРИ	Combo Crew Van L2H1
Височина (мм)	1812-1860
Дължина (мм)	4753
Междусие (мм)	2975
Широчина (със/без страничните огледала) (мм)	2107 / 1848
Следа (предна/задна) (мм)	1553 / 1567
Вътрешни размери	
Обем на пространството за багаж/товар (m³)	Combo Crew Van L2H1
	1,8/3,5
Радиус на завой в метри	
От бордюр до бордюр	Combo Crew Van L2H1
	11,40

Общи спецификации	
Тегло и товар	Combo Crew Van L2H1
Собствено тегло на автомобила, вкл. Водача	1550-1600
Максимално допустимо брутно тегло на автомобила	2280-2360
Капацитет на резервоара за гориво (л)	50
Максимално тегло за теглене без спирачка	600
Максимално тегло за теглене със спирачка (12% стъпка)	1000-1500
Размери на багажното отделение (ECE/GM) в мм	
Дължина на пода на товарния отсек	Combo Crew Van L2H1
	1051
Дължина на пода до облегалките на преден седалка	2110
Дължина на пода на товарния отсек от задната врата до арматурното табло	3440
Разстояние между вътрешните арки на калниците	1229



Бензинови двигатели		Дизелови двигатели	
двигатели	1.2 Start/Stop (81 кВт / 110 к.с.)	1.5 дизел (55 кВт / 75 к.с.)	1.5 дизел Start/Stop (75 кВт / 100 к.с.)
Норма на емисии	Euro 6d-TEMP	Euro 6d-TEMP	Euro 6d-TEMP
Гориво	бензин	дизел	дизел
Брой цилиндри	3	4	4
Работен обем (см ³)	1199	1499	1499
Максимална мощност (кВт/к.с.)	81 / 110	55 / 75	75 / 100
Максимална мощност при об./мин	5500	3500	3500
Максимален въртящ момент (Нм)	205	230	250
Максимален въртящ момент при об./мин	1750	1750	1750
Разход на гориво (л/100 км) (Combo)		Разход на гориво (л/100 км) (Combo)	
Трансмисия	6-степенна механична	5-степенна механична	5-степенна механична
градски	6,8–6,2	5,1–4,7	4,6–4,2
извънградски	5,1–4,9	4,3–3,9	4,1–3,8
комбиниран цикъл	5,7–5,4	4,4–4,0	4,3–3,9
емисия на CO ₂ (гр/км)	131–124	116–110	114–104
Максимална скорост (км/ч)	n.a.	152	170
Ускорение 0-100 км/ч (сек)	n.a.	15,8	11,5
Разход на гориво (л/100 км) (Combo Crew Van)		Разход на гориво (л/100 км) (Combo Crew Van)	
Трансмисия	-	-	5-степенна механична
градски	-	-	4,6–4,2
извънградски	-	-	4,1–3,8
комбиниран цикъл	-	-	4,3–3,9
емисия на CO ₂ (гр/км)	-	-	114–104
Максимална скорост (км/ч)	-	-	169
Ускорение 0-100 км/ч (сек)	-	-	12,4

Настоящата спецификация е основана на налична информация към 1 януари 2019. Данните са само информативни и не се гарантира абсолютната им точност. Допълнителното оборудване се заплаща отделно. Производителят си запазва правото да прави промени без предварително известие. Точна информация за междуременно настъпили евентуални промени по модела можете да получите при оторизираните дилъри на Opel. Всички цени са в български лева (BGN) с включен ДДС. Посочените цени са само за информация и не представляват задължаваща оферта за продажба. За да получите конкретни условия на закупуване и финансиране, актуални кампании и за поръчка на автомобил, моля, обърнете се към най-близкия дилър на Opel. Актуални адреси и контакти ще откриете на www.opel.bg.

Opel Southeast Europe Kft., януари 2019.

Гаранция 5 години (2+3) или 150 000 км. В допълнение към стандартната 2-годишна гаранция с неограничен пробег от производителя, програмата FlexCare осигурява паневропейска удължена гаранция (ниво "Complete") за още 3 години или до 150 000 км, което настъпи първо. Обхватът на удължената гаранция е еквивалентен на стандартната 2-годишна гаранция за нови автомобили Opel, предмет на гаранционните условия, описани в Сервизната книжка.

