

OPEL Movano



Opel FlexCare

Гаранция 5 години (2+3) или 150 000 км. В допълнение към стандартната 2-годишна гаранция с неограничен пробег от производителя, програмата FlexCare осигурява паневропейска удължена гаранция (ниво "Complete") за още 3 години или до 150 000 км, което настъпи първо. Обхватът на удължената гаранция е еквивалентен на стандартната 2-годишна гаранция за нови автомобили Opel, предмет на гаранционните условия, описани в Сервизната книжка.

5г. | Opel FLEXCARE
(2+3) години
паневропейска
гаранция

Тегло	Chassis cab		2.3 дизел BiTurbo Start/Stop (125 кВт/170 к.с.)
	Двигатели	Тегло	
	FWD L3H1	3500 kg	48 890

Тегло	Crew cab		2.3 дизел BiTurbo Start/Stop (125 кВт/170 к.с.)
	Двигатели	Тегло	
	FWD L3H1	3500 kg	52 210

Стандартни пакети		Chassis Cab	Crew Cab
Пакет „Edition“ Радио CD16 BT USB, Комфортна седалка за водача, с дълбок контур и регулиране по височина, подлакътник и лумбална опора, 105-литров резервоар за гориво	LPYR	1 525	1 525
Пакет "Осветление" Автоматични предни светлини и чистачки на предното стъкло (включва предни фарове за мъгла), Предни фарове за мъгла, Адаптивни предни светлини	HME	415	415
Пакет „Строителство“ (Не се предлага с: FWD) Теглич, Блокиращ заден диференциал, Луксозна седалка за водача с пневматично чувствително окачване, регулиране в 4 посоки с фиксиран подлакътник	HMG	3 890	3 890
Пакет „Климат“ Климатик, Радио CD16 BT USB	XiC7	105	105
Климатичен пакет плюс Климатик, Радио CD16 BT USB, Круз контрол и ограничител на скоростта (включва бордови компютър), Парк пилот	XiC8	45	45
Пакет Advanced Safety Assist Асистенция за насочване на висок/нисък сноп светлина, Предни фарове за мъгла, Предна камера с известяване при напускане на платното, Бордкомпютър	XYCO	1 080	1 080
Пакет Advanced Safety Assist с LPCC	XYCO	845	845
Пакет "Комфорт" Автоматични предни светлини и чистачки на предното стъкло (включва предни фарове за мъгла), Навигационна система (европейски карти Tom-Tom), NAVI50 Intellilink, ECC (климатроник)	XYC4	2 845	2 845
Пакет "Безопасност" Пълноразмерни предни въздушни възглавници за водача и пътника до него, Странична въздушна възглавница само за водача, Круз контрол и ограничител на скоростта (включва бордови компютър), Бордкомпютър	OFM	665	665
Пакет за трансформации Климатик, Радио CD16 BT USB, Круз контрол и ограничител на скоростта (включва бордови компютър), Комфортна седалка за водача, с дълбок контур и регулиране по височина, подлакътник и лумбална опора, Външни огледала с дълго рамо	LPYT	775	775
Пакет удобство Radio CD16 BT USB, Комфортна седалка за водача, с дълбок контур и регулиране по височина, подлакътник и лумбална опора, Многофункционална двойна седалка с чекмедже, Акустична облицовка на преградата, Съгъваема поставка в бордното табло, Електрически стъкла (управление от водача с едно докосване)	XiC6	970	-
Пакет с места за вещи Място за документи А4 на таблото - изцяло покрито и отварящо се, Допълнително ниско отделение за вещи във вратата, с осветление, Отделение за вещи в таблото с извод 12 V	XiCM	60	-
Пакет „Premium“ Автоматични предни светлини и чистачки на предното стъкло, NAVI50 Intellilink, Комфортна седалка за водача, с дълбок контур и регулиране по височина, подлакътник и лумбална опора	LPCC	1 490	1 490
Пакет Versatility, основен Двойна седалка със съгъваема облегалка за втори и евентуално трети водач, Място за съхранение на тавана	XiEO	85	85
Пакет Edition (само с TACR) Климатик, Автоматични предни светлини и чистачки на предното стъкло (включва предни фарове за мъгла), Парк пилот, NAVI50 Intellilink, Круз контрол и ограничител на скоростта (включва бордови компютър), Бордкомпютър, Пълноразмерни предни въздушни възглавници за водача и пътника до него, Комфортна седалка за водача, с дълбок контур и регулиране по височина, подлакътник и лумбална опора, Акустична облицовка на преградата, Електрически стъкла от страната на водача, Монтирани в товарното отделение точки за закрепване – 2 точки на нивото на кръста, Многофункционална двойна седалка с чекмедже, Тасове за цяла джанта, Стелки за под, мокет, Поставка за мобилен телефон	OBX	1 250	1 250

Екстериор		Chassis Cab	Crew Cab
Основни цветове	BAS	0	0
Цвят брилянт	9BR	785	785
Боя металик	9M2	1 160	1 160
Бутикови цветове	BBQ	1 485	1 485
Отопляеми и електрорегулируеми странични огледала	DJB	S	S
Външни огледала с дълго рамо	DBE	260	260
80-литров резервоар за гориво	NH1	S	S
105-литров резервоар за гориво	NH7	100	100
Теглич	VR2	1 040	1 040
Калобрани, отпред и отзад	Q8H	75	75
Силовото потегляне от скоростната кутия (Не се предлага с: FWD)	M1F	1 825	1 825
Пневматично окачване (Не се предлага с: RWD)	F47	6 120	6 120
Кутия с окабеляване за трансформации	WRF	20	-
Удължен кабелен сноп за допълнителни устройства в кабината	UNF	20	20
Повишени обороти на празен ход на двигателя	UF3	40	40
Сваляем теглич за ремарке (Европейски стандарт)	VTO	1 040	-

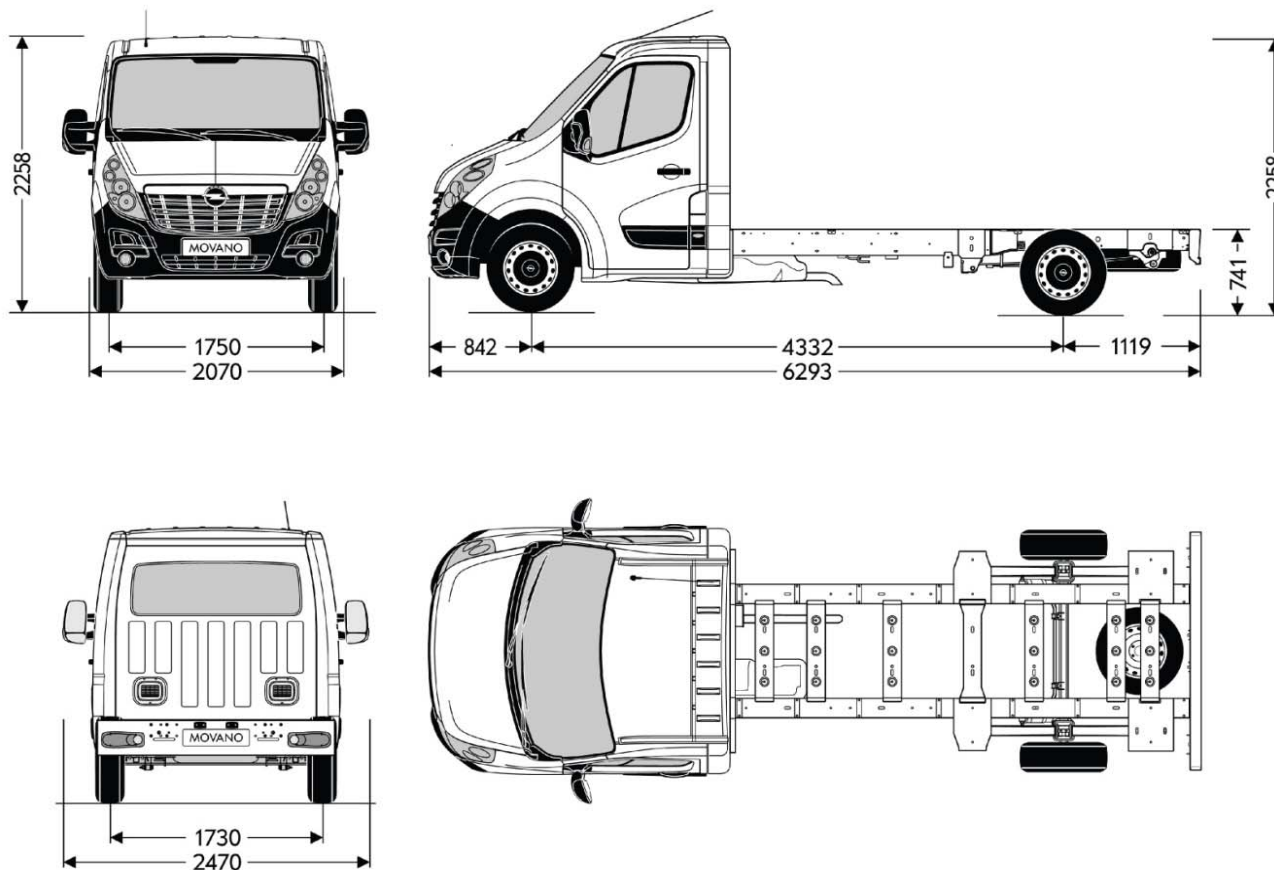
Интериор		Chassis Cab	Crew Cab
Текстилна тапицерия, Pulse	TACR	0	0
Тапицерия от винил	TACQ	0	0
Електрически предни прозорци	A32	S	S
Отоплителна система HVAC	C41	S	S
Климатик	C60	0	0
ЕСС (климатроник) (включва поленов филтър, автоматични предни светлини и чистачки на предното стъкло, предни фарове за мъгла)	C61	1 245	1 245
ЕСС (климатроник) (включва поленов филтър, автоматични предни светлини и чистачки на предното стъкло, предни фарове за мъгла) с XIC7 / XIC8 / LPYR / LPYT, OBX	C61	640	640
Поленов филтър	XR5	S	S
Двойна седалка със съгъваема облегалка за втори и евентуално трети водач	A58	85	85
Стандартна седалка за втори водач с регулиране в 4 посоки	AE1	0	0
Комфортна седалка за втори водач, с дълбок контур и регулиране по височина, подлакътник и лумбална опора		105	105
(регулируема по височина, с подлакътник и лумбална опора)	AHZ		
Мултифункционална двойна седалка-пейка със заключващо се наклоняемо чекмедже	ARV	65	65
Многофункционална двойна седалка с чекмедже	ASY	225	225
Стандартна седалка за водача с регулиране в 4 посоки и подлакътник	A51	S	S
Подлакътник на предната седалка за водача	DAR	S	S
Комфортна седалка за водача, с дълбок контур и регулиране по височина, подлакътник и лумбална опора	B21	105	105
Луксозна седалка за водача с пневматично чувствително окачване, регулиране в 4 посоки с фиксиран подлакътник	A5Z	1 350	1 350
Луксозна седалка за водача с пневматично чувствително окачване, регулиране в 4 посоки с фиксиран подлакътник с XIC6, LPCC	A5Z	1 270	-
Съгъваема поставка в бордното табло	B8L	85	85
Място за документи А4 на таблото - изцяло покрито и отварящо се	B9J	40	40
Подгръване на шофьорската седалка	C37	250	250
Отопляеми седалки за предните места	KA1	415	415
Преградна стоманена стена догоре с прозорец	AX9	S	S
Акустична облицовка на преградата	5PA	105	-
Пакет за пушачи (запалка и пепелник)	DT4	30	30
Усилен акумулатор (110Ач вместо .95Ач)	K4G	S	S
Извод за отвеждане на мощност за допълнителни агрегати	V66	310	310
Окабеляване за трансформации	KPD	155	155
CAN-bus интерфейс (подготовка за инсталация на допълнителни електрически устройства при трансформация на купето)	KC6	210	210
Голям дизелов филтър	KF0	S	S

Информационно-развлекателни системи		Chassis Cab	Crew Cab
Премахване на радиото	UL5	0	0
Подготовка за радио (Инсталационен кит)	XX5	0	0
Radio R15 BT USB (Tuner, Integrated Display, Bluetooth и USB)	UF7	S	S
Радио CD16 BT USB (Tuner, AUX-IN, CD, MP3 Integrated Display, Bluetooth and USB connectivity, Управление от волана, 2 x 15W тонколони)	2L7	430	430
Радио CD16 BT USB DAB (Tuner (FM & DAB), AUX-IN, CD, MP3 Integrated Display, Bluetooth and USB connectivity, Управление от волана, 2 x 15W тонколони)	2L6	495	495
NAVI50 Intellilink (Bluetooth®, USB, aux-in, 7" цветен сензорен дисплей и управление от волана. 2 x 20 вата. Динамична навигация с карт аза Западна Европа. Безплатна "aha" апликация с управление от смартфон)	200	1 425	1 425
NAVI50 Intellilink с XIC6, XIC7, XIC8, LPYR, LPYT	200	1 100	1 100
NAVI50 Intellilink DAB (Bluetooth®, USB, aux-in, 7" цветен сензорен дисплей и управление от волана. 2 x 20 вата. Динамична навигация с карт аза Западна Европа. Безплатна "aha" апликация с управление от смартфон)	100	1 490	1 490
NAVI50 Intellilink DAB с XIC6, XIC7, XIC8, LPYR, LPYT	100	1 165	1 165
Радио NAVI80 Intellilink (Навигация с тъчскрийн, отделен дисплей, външни USB и aux-in + SD картов четец, TomTom Live услуги)	2L8	1 860	1 860
Радио NAVI80 Intellilink с XIC6, XIC7, XIC8, LPYR, LPYT	2L8	1 530	1 530
Радио NAVI80 Intellilink с XYC4, LPCC, OBX	2L8	800	800
Радио NAVI80 Intellilink DAB (Навигация с тъчскрийн, отделен дисплей, външни USB и aux-in + SD картов четец, TomTom Live услуги)	2L9	1 925	1 925
Радио NAVI80 Intellilink DAB с XIC6, XIC7, XIC8, LPYR, LPYT	2L9	1 595	1 595
Радио NAVI80 Intellilink DAB с LPCC, OBX	2L9	865	865
Цифров тахограф	TGP	1 040	1 040
Бордкомпютър	U68	20	20
Круз контрол и ограничител на скоростта (включва бордови компютър)	K34	360	360

Безопасност		Chassis Cab	Crew Cab
ASR (управление на сцеплението) и ESP (електронна стабилизираща програма)	NW9	S	S
Аларма	UA6	1 035	1 035
Въздушна възглавница за шофьора	AJ3	S	S
Странична въздушна възглавница само за водача	AP0	520	520
Пълноразмерни предни въздушни възглавници за водача и пътника до него	AK5	520	520
Предни и странични въздушни възглавници за предните две места	AJ7	455	455
Електронна система за защита от кражба и неразрешено проникване	UTJ	S	S
Система за централно заключване на вратите с блокиране	UTK	85	85
Окабеляване за аларма (предподготовка)	UTM	45	45
Едновременно заключване на вратите (два ключа с 2 бутона)	CLA	S	S
Автоматични предни светлини и чистачки на предното стъкло (включва предни фарове за мъгла)	CE1	375	375
Предни фарове за мъгла	T3U	310	310
Дневни светлини	T3W	0	0
Статична завиваща светлина	T95	215	215
Блокиращ заден диференциал (Не се предлага с: FWD)	G94	1 245	1 245
Допълнителен ключ	K69	30	30
Ограничител на скоростта (90 км/ч)	KYJ	20	20
Ограничител на скоростта (100 км/ч)	KYK	20	20
Ограничител на скоростта (110 км/ч)	KYL	20	20
Ограничител на скоростта (130 км/ч)	KYM	20	20
3,5т максимална маса на теглене на товар	V8F	430	430
Предпазна кора за двигателя	NY2	260	260
Гуми и джанти		Chassis Cab	Crew Cab
Капачки за главините в центъра на джантите	P91	S	S
Гуми "All Highway"	NRV	S	S
Гума „всесезонна“	NRK	685	685
Резервно колело (монтирано под пода)	P34	S	S
Комплект за напompване Tire & wheel (Не се предлага с: RWD)	WTC	-105	-105
Небрандирана капачка за джанти	XN1	20	20
Опции за преустройство и укрепване на товара		Chassis Cab	Crew Cab
2-ри акумулатор	0BC	1 020	1 020
Допълнително отопление с таймер	XBCB	2 180	2 180
Допълнително отопление с дистанционно управление	XBCC	2 700	2 700
Подготовка за задвижване на четирите колела	XBGN	5 390	5 390
Поставка за мобилен телефон	XBNQ	110	110

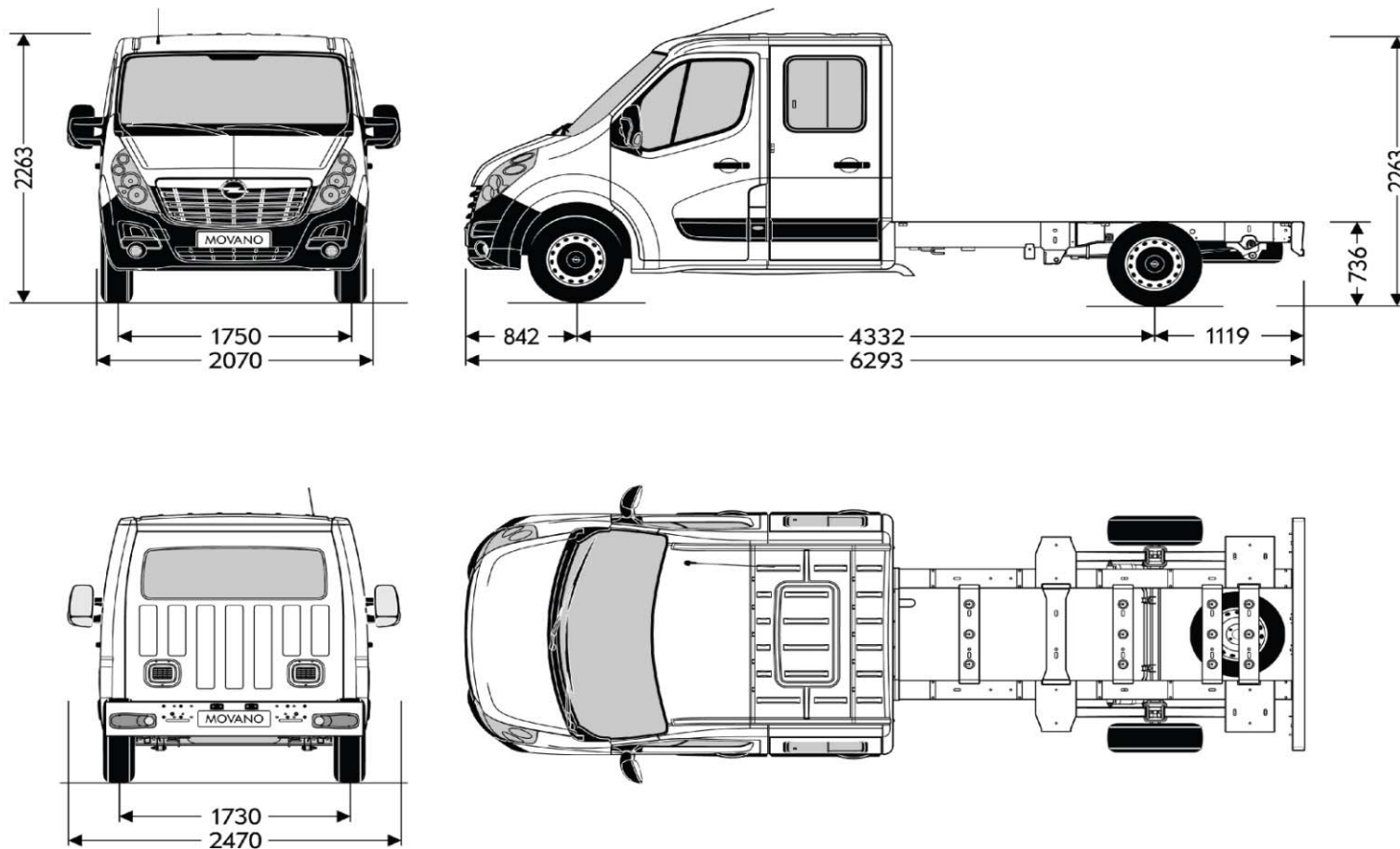
Chassic Cab – предно предаване (FWD)		Chassic Cab – предно предаване (FWD)	
Размери	L3H1 FWD	Размери	L3H1 FWD
Брутно тегло (кг)	3 500	Ширина (без странични огледала) (мм)	2 070
Междуосие (мм)	4 332	Ширина (със странични огледала) (мм)	2 470
Обща дължина (мм)	6 293	Окръжност на завиване, от край до край (м)	15,7
Обща височина, макс. (мм)	2 258	Полезен товар (кг)	1 793
Предно нависване (мм)	842	Тегло на предния мост, макс. (кг)	1 850
Задно нависване (мм)	1 119	Тегло на задния мост, макс. (кг)	2 100
Следа (предна) (мм)	1 750	Брутно тегло на автомобила с ремаркетото (кг)	6 000
Следа (задна) (мм)	1 730	Капацитет на ремаркетото, без спирачки (кг)	750
Височина на товарния праг, макс. (мм)	741	Капацитет на ремаркетото, със спирачки (кг)	2 500

Opel Movano Chassic Cab FWD L3H1



Crew Cab – предно предаване (FWD)		Crew Cab – предно предаване (FWD)	
Размери	L3H1 FWD	Размери	L3H1 FWD
Брутно тегло (кг)	3 500	Ширина (без странични огледала) (мм)	2 070
Междуосие (мм)	4 332	Ширина (със странични огледала) (мм)	2 470
Обща дължина (мм)	6 293	Окръжност на завиване, от край до край (м)	15,7
Обща височина, макс. (мм)	2 263	Полезен товар (кг)	1 585
Предно нависване (мм)	842	Тегло на предния мост, макс. (кг)	1 850
Задно нависване (мм)	1 119	Тегло на задния мост, макс. (кг)	2 100
Следа (предна) (мм)	1 750	Брутно тегло на автомобила с ремаркетото (кг)	6 000
Следа (задна) (мм)	1 730	Капацитет на ремаркетото, без спирачки (кг)	750
Височина на товарния праг, макс. (мм)	736	Капацитет на ремаркетото, със спирачки (кг)	2 500

Opel Movano Crew Cab FWD L3H1



Дизелови двигатели	
Двигатели	2.3 дизел BiTurbo Start/Stop (125 кВт/170 к.с.)
Емисионен стандарт	EURO6
Гориво	дизел
Брой цилиндри	4
Работен обем (см ³)	2299
Максимална мощност (кВт/к.с.)	125 / 170
Максимална мощност при об./мин	3500
Максимален въртящ момент (Нм)	380
Максимален въртящ момент при об./мин	1500
Разход на гориво (л/100 км)	
Трансмисия	6-степенна механична
градски	7,8
извънградски	7,2
комбиниран цикъл	7,3
емисия на CO ₂ (гр/км)	196
Максимална скорост (км/ч)	161–138

Настоящата спецификация е основана на налична информация към 1 януари 2019. Данните са само информативни и не се гарантира абсолютната им точност. Допълнителното оборудване се заплаща отделно.

Производителят си запазва правото да прави промени без предварително известие. Точна информация за междуременно настъпили евентуални промени по модела можете да получите при оторизираните дилъри на Opel. Всички цени са в български лева (BGN) с включен ДДС. Посочените цени са само за информация и не представляват задължаваща оферта за продажба. За да получите конкретни условия на закупуване и финансиране, актуални кампани и за поръчка на автомобил, моля, обърнете се към най-близкия дилър на Opel. Актуални адреси и контакти ще откриете на www.opel.bg.

Opel Southeast Europe Kft., януари 2019.

Гаранция 5 години (2+3) или 150 000 км. В допълнение към стандартната 2-годишна гаранция с неограничен пробег от производителя, програмата FlexCare осигурява паневропейска удължена гаранция (ниво "Complete") за още 3 години или до 150 000 км, което настъпи първо. Обхватът на удължената гаранция е еквивалентен на стандартната 2-годишна гаранция за нови автомобили Opel, предмет на гаранционните условия, описани в Сервизната книжка.

