

# OPEL Vivaro



## Opel FlexCare

Гаранция 5 години (2+3) или 150 000 км. В допълнение към стандартната 2-годишна гаранция с неограничен пробег от производителя, програмата FlexCare осигурява паневропейска удължена гаранция (ниво "Complete") за още 3 години или до 150 000 км, което настъпи първо. Обхватът на удължената гаранция е еквивалентен на стандартната 2-годишна гаранция за нови автомобили Opel, предмет на гаранционните условия, описани в Сервизната книжка.

5г.

Opel FLEXCARE  
(2+3) години  
паневропейска  
гаранция

Дизел	Combi		1.6 дизел Start/Stop (89 кВт / 120 к.с.)
	Двигатели	Терно	
	L2H1	2900 kg	48 845

Дизел	Combi+		1.6 дизел Start/Stop (89 кВт / 120 к.с.)
	Двигатели	Терно	
	L2H1	2900 kg	53 315

Стандартни пакети		Combi	Combi+
Хомологация N1 (за данъчен кредит)	AXZ	0	0
<b>Екстериорен пакет 1</b>		725	S
Броня, задна, защита на ъглите, цвят на каросерията, Броня, предна, цвят на каросерията	5LK		
<b>Екстериорен пакет 3</b>		1 510	1 510
Броня, задна, защита на ъглите, цвят на каросерията, Броня, предна, цвят на каросерията, Странични защитни ленти, цвят на каросерията, Броня, задна, хоризонтална секция, цвят на каросерията, Корпус на огледалото, цвят на каросерията, Вертикални облицовки на задните колонки, задни рамки на светлините, цвят на каросерията, Горни облицовки на задните колонки, цвят на каросерията	5LS		
<b>Екстериорен пакет 3 с XADR/XADS/LPX1</b>	5LS	785	785
<b>Пакет Local COMBI Business Edition</b>		3 535	800
Облицован с кожа волан, Климатична инсталация, отпред и отзад, Твърдо покривало на багажното отделение, Пакет Appearance, Опора за лакти на задната седалка, Електрически прозорци, едно докосване, Предни въздушни възглавници за водача и пътника до него, CD18 BT USB - 2DIN Радио, CD MP3, bluetooth	LPX1		
<b>Пакет Local COMBI Business Edition нов</b>		2 180	-
Облицован с кожа волан, Климатична инсталация, отпред и отзад, Твърдо покривало на багажното отделение, Електрически прозорци, едно докосване, CD18 BT USB - 2DIN Радио, CD MP3, bluetooth	LP96		
<b>Пакет "Local Premium"</b>		1 280	1 280
Дневни светлини LED, Опора за смартфон, Парк пилот със сензори отзад, Предни фарове за мъгла	LPCD		
<b>Пакет Navigation</b>		2 375	1 940
Navi 50 MediaNav, Камера за заден ход с помощ при паркиране и дисплей, Електрически прозорци, едно докосване, Круиз контрол, Опора за смартфон	OEC		
<b>Пакет Navigation с XAEA</b>	OEC	2 130	2 130
<b>Пакет Navigation с LPX1/LP96/XADS</b>	OEC	1 900	1 900
<b>Пакет Navigation с XAEB</b>	OEC	1 640	1 640
<b>Пакет Comfort &amp; Cruise</b>		2 955	-
Климатик, Предни фарове за мъгла, Автоматичен контрол на светлините и чистачките, Круиз контрол	XAEA		
<b>Пакет Comfort &amp; Cruise 2</b>		2 630	-
Климатик, Автоматичен контрол на светлините и чистачките, Круиз контрол	XID5		
<b>Пакет Climate &amp; Cruise</b>		1 895	-
Климатик, CD18 BT USB - 2DIN Радио, CD MP3, bluetooth, Круиз контрол	XAEB		
<b>Пакет Lighting</b>		2 095	2 095
Предни фарове за мъгла, Автоматичен контрол на светлините и чистачките, Дневни светлини LED	XAEG		
<b>Пакет Appearance</b>		1 315	1 315
Дневни светлини LED, Предни фарове за мъгла, Екстериорен пакет 1	XADR		
<b>Пакет Combi Elegance</b>		6 470	6 470
Дневни светлини LED, Предни фарове за мъгла, Автоматичен контрол на светлините и чистачките, Алюминиеви джанти 17 x 7, дизайн 1, Екстериорен пакет 1, Климатична инсталация, отпред и отзад, Облицован с кожа волан, Плъзгаща се дясна врата с плъзгач се прозорец, Панел на каросерията с плъзгач се прозорец, лява страна, CD18 BT USB - 2DIN Радио, CD MP3, bluetooth, Задна врата, остъклена	XADS		
<b>Пакет Champion</b>		2 500	2 500
Заклучване, отваряне без ключ, Navi 80Intellilink Touchscreen навигационна система	XIDD		
<b>Combi + - Пакет Sport</b>		-	4 830
Тонирани стъкла, Дневни светлини LED, Автоматичен контрол на светлините и чистачките, Парк пилот със сензори отзад, Navi 50 MediaNav - Touchscreen навигационна система, Опора за смартфон, Екстериорен пакет 3	XZ45		
<b>Combi - Пакет Sport</b>		8 280	-
Круиз контрол, Облицован с кожа волан, Климатична инсталация, отпред и отзад, Електрически прозорци, едно докосване, Дневни светлини LED, Автоматичен контрол на светлините и чистачките, Предни фарове за мъгла, Navi 50 MediaNav - Touchscreen навигационна система, Опора за смартфон, Екстериорен пакет 3, Контрол на заключването, ключ с 3 бутона, отключване на всички врати	XZ47		

Екстериор		Combi	Combi+
Основни цветове	BAS	0	0
Цвят брилянт	9BR	785	785
Цвят металик	9M2	1 210	1 210
Бутикови цветове	BBQ	1 530	1 530
Подгряващи се електрически огледала, с ръчно съгване	DL8	S	S
Без задни странични прозорци	AA5	0	-
Всички стъкла тонирани	AJQ	S	S
Тонирани странични и задно стъкло (зад втората колонка)	AJS	550	S
Тонирани стъкла	AJR	-	645
Неподвижни странични стъкла между 2-ра и 4-та колона	A10	S	S
Електрически предни прозорци	A32	S	-
Електрически прозорци, едно докосване	AXG	130	S
Плъзгаща се дясна врата с неподвижен прозорец	BSA	S	-
Плъзгаща се дясна врата с плъзгач се прозорец	BSC	670	S
Панел на каросерията с неподвижен прозорец, лява страна	BTE	S	-
Панел на каросерията с плъзгач се прозорец, лява страна	BTG	300	S
Плъзгаща се врата с неподвижен прозорец, лява	BSB	520	-
Плъзгаща се врата с плъзгач се прозорец, лява	BSD	805	135
Двукрила задна врата, остъклена, 180°	J1X	S	S
Задна врата, остъклена	J1U	705	705
Интервални чистачки и отопление на прозорците на задните врати	C25	390	S
Теглич	VR2	795	795
Без обозначение на двигателя	W5T	0	0
Без обозначение	W9E	0	0

Интериор		Combi	Combi+
Синьо Tricess	TALY	0	-
Черно Connect	TAMB	325	0
Седалка на водача с опора за ръка, регулиране по височина и лумбална	A6M	S	S
Двойна пътническа предна седалка тип пейка	AE0	S	-
Цяла седалка за пътниците, баг. обем под седалката	AGE	430	S
Отделно място за водача, опора за ръка, регулиране по височина и лумбална	AGD	460	460
Подлакътник на задната седалка	ARE	-	S
Отопляеми предни седалки	KA1	600	600
3-местна седалка тип пейка на 2-ри ред	A9L	S	S
Без седалка тип пейка на 2-ри ред	8X6	-1 630	-1 630
Без 3-ти ред седалки	8W8	-815	-815
Твърдо покривало на багажното отделение	D42	140	S
Пакет за пушачи (запалка и пепелник)	DT4	S	S
Стандартен волан	NK5	S	-
Облицован с кожа волан		280	S
Круиз контрол	NP5		
Круиз контрол	K34	330	S
Отоплителна система HVAC	C41	S	-
Климатик	C60	1 725	1 725
Климатична инсталация, отпред и отзад		2 595	S
Твърдо покривало на багажното отделение, Електрически допълнителен нагревател	CJ5		
Климатична инсталация, отпред и отзад с ХАЕА/ХАЕВ	CJ5	1 300	-
Електрически допълнителен нагревател	C36	755	755
Допълнително отопление с гориво	K08	780	780

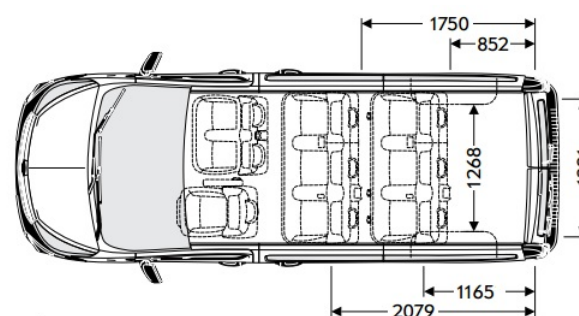
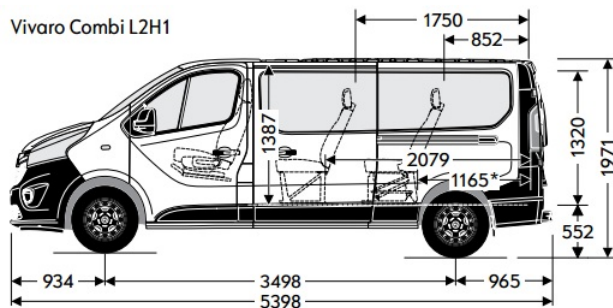
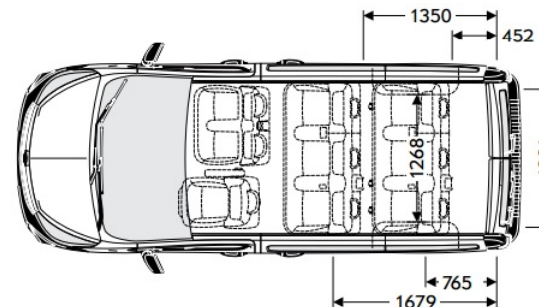
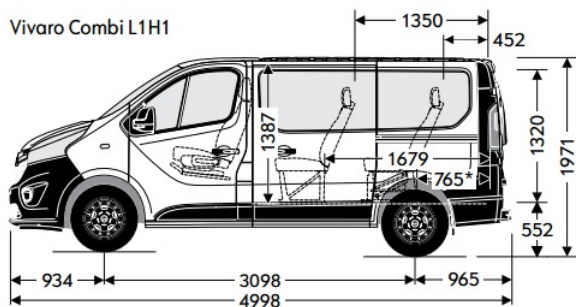
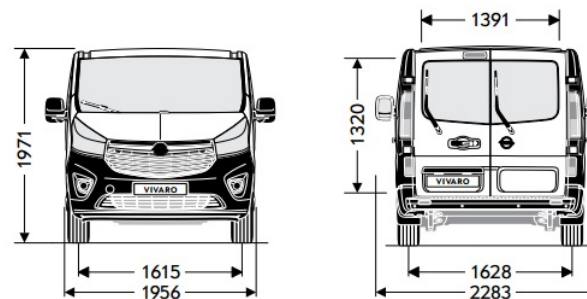
Информационно-развлекателни системи		Combi	Combi+
R16 BT USB, 1DIN Радио, MP3, bluetooth	2L4	S	S
R16 BT USB, 1DIN Радио, MP3, bluetooth + DAB	2L1	540	540
CD18 BT USB - 2DIN Радио, CD MP3, bluetooth	2L0	650	650
CD18 BT USB - 2DIN Радио, CD MP3, bluetooth + DAB	2L2	925	925
Navi 50 IntelliLink (ULC3.0) - Touchscreen навигационна система, bluetooth, USB	2oP	1 425	1 425
Navi 50 MediaNav - Touchscreen навигационна система, bluetooth, USB с LPX1/LP96/ХАЕВ/ХАДС	2oP	935	935
Navi 50 IntelliLink (ULC3.0) - Touchscreen навигационна система, bluetooth, USB + DAB	1oP	1 510	1 510
Navi 50 IntelliLink (ULC3.0) + DAB с LPX1/LP96/ХАЕВ/ХАДС	1oP	1 015	1 015
Navi 50 IntelliLink (ULC3.0) + DAB с ОЕС/ХЗ45/ХЗ47	1oP	85	85
Navi 80IntelliLink Touchscreen навигационна система, bluetooth, USB		2 565	2 565
Навигационна система TomTom, NFA 3.0 Sat Nav	2L8		
Navi 80IntelliLink Touchscreen навигационна система, bluetooth, USB с LPX1/LP96/ХАЕВ/ХАДС	2L8	2 035	2 035
Navi 80IntelliLink Touchscreen навигационна система, bluetooth, USB с ОЕС/ХЗ45/ХЗ47	2L8	1 500	1 500
Navi 80IntelliLink Touchscreen навигационна система, bluetooth, USB + DAB		2 565	2 565
Навигационна система TomTom, NFA 3.0 Sat Nav	2L9		
Navi 80IntelliLink Touchscreen навигационна система, bluetooth, USB + DAB с LPX1/LP96/ХАЕВ/ХАДС	2L9	2 070	2 070
Navi 80IntelliLink Touchscreen навигационна система, bluetooth, USB + DAB с ОЕС/ХЗ45/ХЗ47	2L9	1 145	1 145
Цифров тахограф	TGP	1 475	1 475
Опора за смартфон	UV8	85	85

Безопасност		Combi	Combi+
ABS & EBD(Електронно разпределение на спирачното усилие)	JL9	S	S
Електронна стабилизираща програма (ESP Plus)	NW9	S	S
Въздушна възглавница за шофьора (с AXZ)	AJ3	0	-
Предни въздушни възглавници за водача и пътника до него	AK5	S	S
Въздушни възглавници за водача и пътника до него, предни въздушни завеси и странична въздушна възглавница за водача (с AE0/AGE&A6M)	AWH	2 475	2 475
Въздушни завеси (с AGD&A6M)	AY0	2 475	2 475
Допълнителен ключ	K69	170	170
Програмируем V-макс. ограничител 90 км/ч	KYJ	0	0
Програмируем V-макс. ограничител 100 км/ч	KYK	0	0
Програмируем V-макс. ограничител 110 км/ч	KYL	0	0
Програмируем V-макс. ограничител 130 км/ч	KYM	0	0
Програмируем V-макс. ограничител 120 км/ч	KYS	0	0

Безопасност		Combi	Combi+
Автоматичен контрол на светлините и чистачките (Предлага се само с ТЗУ)	5BT	770	770
CAN-bus интерфейс (подготовка за инсталация на допълнителни електрически устройства при трансформация на купето)	KC6	230	230
Окабеляване за трансформации	KPD	0	0
Електронна система за защита от кражба и неразрешено проникване	UTJ	S	S
Система за централно заключване на вратите с блокиране	UTK	525	525
Заключване, ключ с 2 бутона	AVS	S	0
Заключване, ключ с 3 бутона, отваряне една врата (Предлага се само с AXG)	AUX	110	110
Контрол на заключването, ключ с 3 бутона, отключване на всички врати (Предлага се само с AXG)	AUE	110	S
Заключване, отваряне без ключ (Предлага се само с AXG)	AVT	755	755
Комплект за монтаж на алармата	UTM	1 170	1 170

Безопасност		Combi	Combi+
Предни фарове за мъгла	T3U	315	S
Дневни светлини	T7Q	S	S
Дневни светлини LED	T7E	310	310
Парк пилот със сензори отзад	UD7	795	795
Камера за заден ход с помощ при паркиране и дисплей	UD5	1 200	1 200
Камера за заден ход с помощ при паркиране и дисплей с LPCD/XZ45/XZ47	UD5	410	410
Акумулатор подсилен 760-800A	K6a	175	175
Гуми и джанти		Combi	Combi+
Стоманени джанти 16 x 6.5 J	RRY	S	S
Система за следене на налягането в гумите	UJO	S	S
6.5J x 15 стоманено резервно колело с гума 185/55 R15	P34	365	365
Носач на резервното колело с ключ	P11	170	170
Покривалото е малко	P91	0	-
Опции за преустройство и укрепване на товара		Combi	Combi+
Капак в цвета на купето за релсата на страничната плъзгаща се врата	17H	125	125
Аларма	XBGY	1 080	1 080
Стационално парно с дистанционно	XBER	1 660	1 660
Таймер за допълнително отопление	XBES	0	0
Дръжка на предната колона	XBGX	195	195
Дръжка за предната колона, лява	XCAF	195	195
Дръжка за предната колона, лява и дясна	XCAG	300	300
Втори акумулатор	XBEY	1 425	1 425
Лепенки за "Sport" - сребърни	XBHL	-	25
Лепенки за "Sport" - черни	XBHM	25	25
Без лепенки за модел Sport	XZY5	25	25
Малък кош за отпадъци за държач за чаши	XAFV	75	75
Сензор за паркиране отпред	XYD3	1 145	1 145

Общи спецификации		
РАЗМЕРИ	Combi L1	Combi L2
Височина (мм)	1971	1971
Дължина (мм)	4998	5398
Междуосие (мм)	3098	3498
Широчина (без/с/с странич.огледала) (мм)	2283 / 1956	2283 / 1956
Следа (предна/задна) (мм)	1615 / 1628	1615 / 1628
Радиус на завой в метри		
От бордюр до бордюр	11,8	13,2
От стена до стена	12,4	13,7
Вътрешни размери		
Обем на пространството за багаж/товар (метод на измерване ECIE) (до третия ред седалки / трети ред седалки сгнати / 2-ри ред / втори ред седалки сгнати / втори и трети ред седалки демонтирани)	1000 / 2500 / 3200 / 4300 / 5200	1800 / 3500 / 4000 / 5300 / 5900
Тегло в кг		
Собствено тегло на автомобила, вкл.водача	1665-1685	1690-1740
Общо допустимо тегло	2740 - 2960	2845 - 2895
Максимално тегло за теглене със спирачка (12% стъпка)/без спирачка	2000 / 750	2000 / 750



Дизелови двигатели	
Двигатели	1.6 Turbo дизел Start/Stop (89 кВт/120 к.с.)
Емисионен стандарт	Euro 6d-TEMP
Гориво	дизел
Брой цилиндри	4
Диаметър на цилиндъра в мм	79,0
Ход на буталото в мм	81,5
Работен обем (см <sup>3</sup> )	1598
Максимална мощност (кВт/к.с.)	89 / 120
Максимална мощност при об./мин	3500
Максимален въртящ момент (Нм)	300
Максимален въртящ момент при об./мин	1750
Разход на гориво (л/100 км)	
Трансмисия	6-степенна механична
градски	7,5
извънградски	5,5–5,3
комбиниран цикъл	6,3–6,1
емисия на CO <sub>2</sub> (гр/км)	164–161
Максимална скорост (км/ч)	166

Настоящата спецификация е основана на налична информация към 1 януари 2019. Данните са само информативни и не се гарантира абсолютната им точност. Допълнителното оборудване се заплаща отделно. Производителят си запазва правото да прави промени без предварително известие. Точна информация за междуременно настъпили евентуални промени по модела можете да получите при оторизираните дилъри на Opel. Всички цени са в български лева (BGN) с включен ДДС. Посочените цени са само за информация и не представляват задължаваща оферта за продажба. За да получите конкретни условия на закупуване и финансиране, актуални кампании и за поръчка на автомобил, моля, обърнете се към най-близкия дилър на Opel. Актуални адреси и контакти ще откриете на [www.opel.bg](http://www.opel.bg). Opel Southeast Europe Kft., януари 2019.

Гаранция 5 години (2+3) или 150 000 км. В допълнение към стандартната 2-годишна гаранция с неограничен пробег от производителя, програмата FlexCare осигурява паневропейска удължена гаранция (ниво "Complete") за още 3 години или до 150 000 км, което настъпи първо. Обхватът на удължената гаранция е еквивалентен на стандартната 2-годишна гаранция за нови автомобили Opel, предмет на гаранционните условия, описани в Сервизната книжка.

