

# OPEL Combo Life



## Opel FlexCare

Гаранция 5 години (2+3) или 150 000 км. В допълнение към стандартната 2-годишна гаранция с неограничен пробег от производителя, програмата FlexCare осигурява паневропейска удължена гаранция (ниво "Complete") за още 3 години или до 150 000 км, което настъпи първо. Обхватът на удължената гаранция е еквивалентен на стандартната 2-годишна гаранция за нови автомобили Opel, предмет на гаранционните условия, описани в Сервизната книжка.

**5г.** | Opel FLEXCARE  
(2+3) години  
паневропейска  
гаранция

| бензин                                    | Combo     |                      | Enjoy<br>L1H1<br>Стандартна товароноси мост |
|-------------------------------------------|-----------|----------------------|---------------------------------------------|
|                                           | Двигатели | Предавателна кутия   |                                             |
| 1.2 Start/Stop<br>81 кВт / 110 к.с.       |           | 6-степенна механична | 35 450                                      |
| 1.5 дизел Start/Stop<br>75 кВт / 100 к.с. |           | 5-степенна механична | 37 175                                      |

| дизел                                     | Combo     |                        | Enjoy<br>L2H1<br>Повишена товароноси мост |
|-------------------------------------------|-----------|------------------------|-------------------------------------------|
|                                           | Двигатели | Предавателна кутия     |                                           |
| 1.5 дизел Start/Stop<br>75 кВт / 100 к.с. |           | 5-степенна механична   | 38 470                                    |
| 1.5 дизел Start/Stop<br>96 кВт / 130 к.с. |           | 6-степенна механична   | 40 195                                    |
| 1.5 дизел Start/Stop<br>96 кВт / 130 к.с. |           | 8-степенна автоматична | 43 860                                    |

| Стандартни пакети                                                                                                                                                                                                                                                                                                                                                                                                                                                                                                                                                                                                                                                                                                                                                                                                             |      | Enjoy |
|-------------------------------------------------------------------------------------------------------------------------------------------------------------------------------------------------------------------------------------------------------------------------------------------------------------------------------------------------------------------------------------------------------------------------------------------------------------------------------------------------------------------------------------------------------------------------------------------------------------------------------------------------------------------------------------------------------------------------------------------------------------------------------------------------------------------------------|------|-------|
| <b>Пакет продажби - пакет видимост и светлини 1</b><br>Интервални чистачки на челното стъкло със сензор за влага, Електрохроматично вътрешно огледало, Автоматично управление на дългите светлини, 3.5" цветен екран на таблото, Предни светлини за мъгла с функция за завои                                                                                                                                                                                                                                                                                                                                                                                                                                                                                                                                                  | CWX  | 645   |
| <b>Пакет продажби - детски пакет</b><br>Огледало оборудване i/s, допълнително, Слънцезащитна щора, задни странични прозорци, Сгъваема седалка на пътника, Мрежа                                                                                                                                                                                                                                                                                                                                                                                                                                                                                                                                                                                                                                                               | WV6  | 540   |
| <b>Пакет продажби - всесезонен</b><br>Оборудване контрол на сцеплението (Grip control)                                                                                                                                                                                                                                                                                                                                                                                                                                                                                                                                                                                                                                                                                                                                        | PS4  | 215   |
| <b>Пакет Cool &amp; Sound 2</b><br>Система Navi 5.0 IntelliLink, Климатична инсталация с електронно управление (ECC), Пакет продажби - пакет видимост и светлини 1                                                                                                                                                                                                                                                                                                                                                                                                                                                                                                                                                                                                                                                            | XIDZ | 3 125 |
| <b>Пакет паркиране</b><br>Камера за движение на заден ход за асистента за паркиране, Асистент за паркиране отпред и отзад, 180° панорамна камера за движение на заден ход, Ултразвуков сензор и индикатор за опасност в мъртвата зона, Външни огледала с електрозадвижване, отопление, електрорегулиране, Предни светлини за мъгла с функция за завои, Електрозадвижване на прозореца на вратата на водача, експресно отв./затв., Електрозадвижване на прозорците на ст. задни врати, експресно отв./затв.                                                                                                                                                                                                                                                                                                                    | XIEE | 1 510 |
| <b>Пакет зима</b><br>Отопление на седалките на водача и пътника отпред, Волан с 3 спици, кожена облицовка, спортен                                                                                                                                                                                                                                                                                                                                                                                                                                                                                                                                                                                                                                                                                                            | XIBV | 645   |
| <b>Пакет Comfort</b><br>Електрозадвижване на прозорците на ст. задни врати, експресно отв./затв., Електрозадвижване на прозореца на вратата на водача, експресно отв./затв., Външни огледала с електрозадвижване, отопление, електрорегулиране, Инфоразвлекателна система с радиоприемник Radio, Асистент за паркиране отзад, 180° панорамна камера за движение на заден ход                                                                                                                                                                                                                                                                                                                                                                                                                                                  | XIEL | 2 155 |
| <b>Пакет Executive 2</b><br>Климатична инсталация с електронно управление (ECC), Външни огледала с електрозадвижване, отопление, електрорегулиране, Волан с 3 спици, кожена облицовка, спортен, Отопление на седалките на водача и пътника отпред, Head-up дисплей, Електромеханична ръчна спирачка, Система Navi 5.0 IntelliLink, Полуавтоматичен асистент за паркиране с видеоекран, Ултразвуков сензор и индикатор за опасност в мъртвата зона, Предни светлини за мъгла с функция за завои, Вентилационни отвори на голямата централна конзола отзад с отвори на подлакътниците и регулируем електрически вентилатор, 180° панорамна камера за движение на заден ход, Електрозадвижване на прозорците на ст. задни врати, експресно отв./затв., Електрозадвижване на прозореца на вратата на водача, експресно отв./затв. | XIEG | 6 470 |
| <b>Пакет продажби - пакет безопасност вар. 1</b><br>Сензор за предотвратяване на сблъсък, отпред, Сензор и индикатор за предотвратяване на неволно напускане на лентата за движение, 3.5" цветен екран на таблото, Сензор и индикатор за разпознаване на пътни знаци, разширено                                                                                                                                                                                                                                                                                                                                                                                                                                                                                                                                               | B26  | S     |

| Екстериор                                                         |     | Enjoy |
|-------------------------------------------------------------------|-----|-------|
| Основни цветове                                                   | BA5 | 0     |
| Цвят металик                                                      | 9M2 | 755   |
| Шини на покрива, за багажник                                      | E2R | 325   |
| Автоматично превключване на светлините                            | T83 | S     |
| Предни светлини за мъгла с функция за завои                       | T3U | 345   |
| Днени светлини, LED                                               | T7E | 645   |
| Асистент за паркиране отзад                                       | UD7 | 645   |
| Асистент за паркиране отпред и отзад                              | UD5 | 865   |
| Корпус огледала, в черно                                          | DPK | 0     |
| Предна броня в черно                                              | VH6 | 540   |
| Предна броня в цвета на купето                                    | VU8 | S     |
| Задна броня в черно                                               | VJG | 0     |
| Задна броня в цвета на купето                                     | VN5 | S     |
| Страничен панел B/S в черно                                       | B87 | S     |
| Панел B/S в цвета на купето                                       | B86 | 215   |
| Дръжки на вратите в черно                                         | D72 | 0     |
| Дръжки на вратите в цвета на купето                               | D75 | S     |
| Външни огледала с електрозадвижване, отопление, електрорегулиране | DXL | 540   |
| Задна врата с прозорец                                            | J1X | 540   |
| Заден капак                                                       | J1U | S     |
| Заден капак с отварящ се прозорец                                 | J20 | 110   |
| Плъзгача се дясно задна врата с открехващ се прозорец             | CVD | S     |
| Тонирани прозорци                                                 | AKO | 215   |
| Панорамен покрив с отделение за вещи                              | C2K | 1 510 |
| Подвижна кука за теглич, усилена                                  | VQ9 | 1 080 |
| Неподвижна кука за теглич 50 кг                                   | VRA | 755   |
| Без емблема с означение на двигателя                              | W5T | 0     |

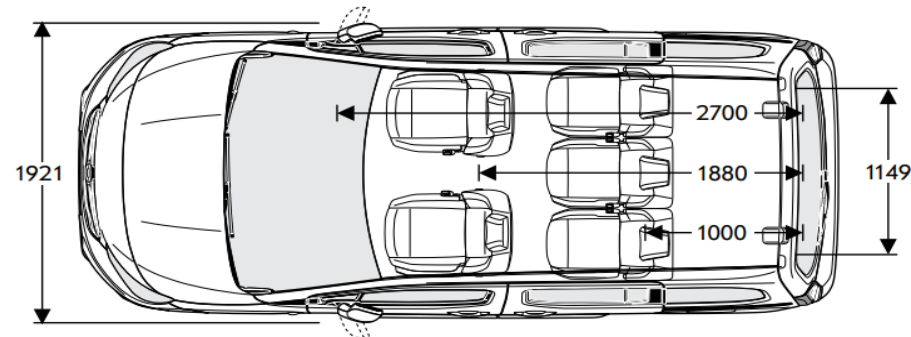
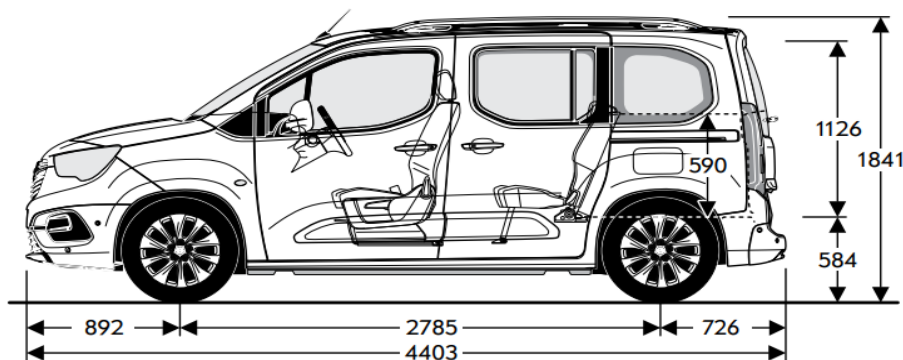
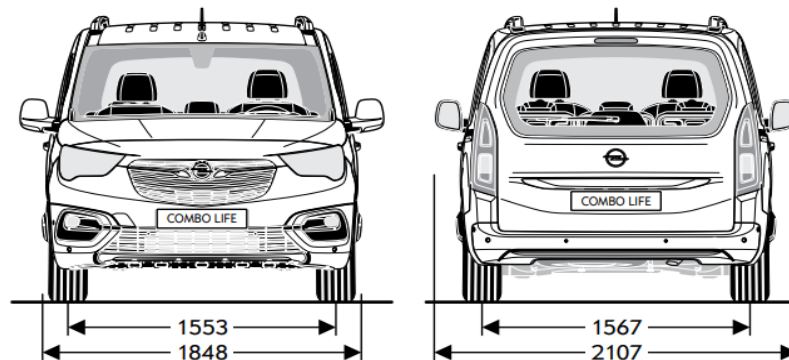
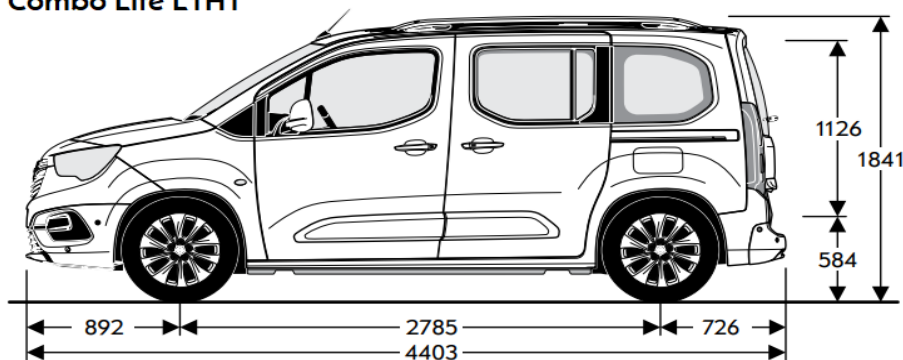
| Интериор                                                                                                                                                                                                                 |      | Enjoy |
|--------------------------------------------------------------------------------------------------------------------------------------------------------------------------------------------------------------------------|------|-------|
| Текстилни тапицерии, десен Mistral Gray луксозен                                                                                                                                                                         | TAUG | S     |
| 6 вида настройки на седалката на водача, ръчни                                                                                                                                                                           | A2V  | S     |
| Сгъваема седалка на пътника                                                                                                                                                                                              | D6K  | 430   |
| Обща задна седалка, разделена 60/40 облегалка, сгъваема                                                                                                                                                                  | AMG  | S     |
| Обща задна седалка, разделена 30/30/30 облегалка, сгъваема (три индивидуални задни места с дистанционно отключване (ще се предлагат с easy сгъване от второто тримесечие на 2019 г./ с ръчно сгъване вече се предлагат)) | APS  | 390   |

| Интериор                                                                                                                                                                    |     | Enjoy |
|-----------------------------------------------------------------------------------------------------------------------------------------------------------------------------|-----|-------|
| Двуместна седалка на третия ред, отделни места със сгъване/демонтаж (и надлъжно регулиране само при версията с дълго междуосие)                                             | AXA | 0     |
| Отопление на седалките на водача и пътника отпред                                                                                                                           | KA1 | 540   |
| Конзола в предното отделение, подова, с плъзгащ се подлакътник                                                                                                              | DBU | 260   |
| Волан с 3 спици, спортен                                                                                                                                                    | N54 | S     |
| Волан с 3 спици, кожена облицовка, спортен                                                                                                                                  | N35 | 345   |
| Вентилационни отвори на голямата централна конзола отзад с отвори на подлакътниците и регулируем електрически вентилатор                                                    | C59 | 475   |
| Покриващ под килим, винил, багажник                                                                                                                                         | BCL | 85    |
| Подвижно вътрешно огледало                                                                                                                                                  | D31 | S     |
| Електрохроматично вътрешно огледало                                                                                                                                         | DD8 | 110   |
| Пепелник със запалка                                                                                                                                                        | DT4 | 45    |
| Отделение за вещи, отзад, втори ред седалки                                                                                                                                 | GI5 | 110   |
| Електрозаддвижване на прозореца на вратата на водача, експресно отв./затв.                                                                                                  | AXG | 215   |
| Електрозаддвижване на прозорците на ст. задни врати, експресно отв./затв.                                                                                                   | AER | 540   |
| Мрежа                                                                                                                                                                       | APT | 260   |
| Електрически контакт 230 V, за принадлежности                                                                                                                               | KI5 | 215   |
| Климатична инсталация с ръчно регулиране                                                                                                                                    | C60 | S     |
| Климатична инсталация с електронно управление (ECC), двузонална, рецикулация за пространството на водача и пътника до него, филтър за частици и миризми, сензор за влажност | CJ2 | 430   |
| Отоплителни дюзи за задните седалки                                                                                                                                         | C35 | S     |
| Отоплителен радиатор, с горивно захранване и таймер                                                                                                                         | K07 | 1 725 |
| Отоплителен радиатор, с горивно захранване, таймер и дистанционно управление                                                                                                | K0R | 2 370 |
| Разположение на седалките за 5 пътници                                                                                                                                      | ZP5 | S     |
| Разположение на седалките за 7 пътници (L1H1)                                                                                                                               | ZP7 | 1 295 |
| Разположение на седалките за 7 пътници (L2H1)                                                                                                                               | ZP7 | 1 295 |
| Информационно-развлекателни системи                                                                                                                                         |     | Enjoy |
| Базова система с радиоприемник Radio (RD6), Bluetooth и USB вход                                                                                                            | IO7 | S     |
| Инфоразвлекателна система с радиоприемник Radio<br>(Допълнение 1: Мултимедийна система с прожекция на смартфон функции и цветен екран (RCC))                                | IO5 | 865   |
| Система Navi 5.0 IntelliLink<br>(TOL Radio: Multimedia Navi Pro (NAC), с прожекция на смартфон функции, най-големия цветен екран и навигация)                               | IO6 | 1 725 |
| Вградена цифрова аудиосистема с радиоприемник DAB/DAB+/DMB-R                                                                                                                | U2Q | 215   |
| CD и MP3 плейър                                                                                                                                                             | TG5 | 325   |
| Head-up дисплей                                                                                                                                                             | UV6 | 755   |
| Индуктивно зарядно за мобилни устройства                                                                                                                                    | K4C | 215   |
| Безопасност                                                                                                                                                                 |     | Enjoy |
| Електронна стабилизираща програма (ESP)                                                                                                                                     | FX3 | S     |
| Фронтални, странични въздушни възглавници и въздушни завеси за водача и пътника отпред, въздушни завеси отзад                                                               | AY2 | S     |
| Централно заключване, дистанционно, пасивно                                                                                                                                 | ATH | 485   |
| Един сгъващ се ключ                                                                                                                                                         | KTM | S     |
| Основен контактен ключ сгъваем, допълнителен сгъваем                                                                                                                        | KTF | 45    |
| Автоматичен круз контрол, електронно управление, контрол на скоростта                                                                                                       | K33 | S     |
| Автоматичен круз контрол, адаптивен по избор на водача                                                                                                                      | K38 | 905   |
| 180° панорамна камера за движение на заден ход                                                                                                                              | UVP | 645   |
| Ултразвуков сензор и индикатор за опасност в мъртвата зона                                                                                                                  | UDQ | 325   |
| Полуавтоматичен асистент за паркиране с видеоекран                                                                                                                          | UFQ | 215   |
| Индикатор за незакопчан колан, седалка на водача                                                                                                                            | UHG | 55    |
| Индикатор за незакопчан колан, задна седалка                                                                                                                                | UH5 | 55    |
| Индикатор за незакопчан колан, задна седалка, 3 ред                                                                                                                         | UH6 | 55    |
| Сензор и индикатор за предотвратяване на неволно напускане на лентата за движение                                                                                           | UHX | S     |
| Индикатор за налягането в гумите, система за откриване на спад в налягането                                                                                                 | UJO | S     |
| Електромеханична ръчна спиратка                                                                                                                                             | J71 | 325   |
| Ходова част и задвижване - на всички колела (AWD)/на четирите колела (4WD)                                                                                                  | F46 | 585   |
| Оборудване защита на пода                                                                                                                                                   | EQ9 | 45    |
| Гуми и джанти                                                                                                                                                               |     | Enjoy |
| Джанти 16 X 6.5, J, стоманени, дизайн 1                                                                                                                                     | RRY | S     |
| Джанти 16 X 6.5, J, алуминиеви, дизайн 1                                                                                                                                    | RRZ | 865   |
| Джанти 17 X 67.0, J, алуминиеви, дизайн 1                                                                                                                                   | RSB | 1 185 |
| Гуми 205/60R16 SL 92H BW HW1                                                                                                                                                | Q3D | 0     |
| Всесезонни гуми 205/60R16 XL 96H BW ALE VAR1                                                                                                                                | Q3X | 325   |
| Аварийен комплект за гуми                                                                                                                                                   | KTI | S     |
| Резервно колело 16 x 6.5, J, стоманено                                                                                                                                      | RU9 | 325   |

| Общи спецификации                             |             |
|-----------------------------------------------|-------------|
| РАЗМЕРИ                                       | Life L1H1   |
| Височина (мм)                                 | 1841        |
| Дължина (мм)                                  | 4403        |
| Междусие (мм)                                 | 2785        |
| Широчина (със/без страничните огледала) (мм)  | 2107 / 1848 |
| Следа (предна/задна) (мм)                     | 1553 / 1567 |
| Обем на багажното отделение (ЕСІЕ/ГМ) в литри | Life L1H1   |
| Капацитет на багажното отделение              | 597         |
| Радиус на завой в метри                       | Life L1H1   |
| От бордюр до бордюр                           | 10,80       |

| Общи спецификации                                                       |                          |
|-------------------------------------------------------------------------|--------------------------|
| Тегло и товар                                                           | Life L1H1                |
| Собствено тегло на автомобила, вкл. Водача                              | 1473-1599                |
| Максимално допустимо брутно тегло на автомобила                         | 2040-2290                |
| Капацитет на резервоара за гориво (л)                                   | 60 (бензин) / 50 (дизел) |
| Максимално тегло за теглене без спирачка                                | 600                      |
| Максимално тегло за теглене със спирачка (12% стъпка)                   | 1000-1500                |
| Размери на багажното отделение (ЕСІЕ/ГМ) в мм                           | Life L1H1                |
| Дължина на пода до облегалките на преден седалка                        | 1000                     |
| Дължина на пода на товарния отсек от задната врата до арматурното табло | 1880                     |
| Разстояние между вътрешните арки на калниците                           | 1149                     |
| Височина на товарния отсек                                              | 1126                     |

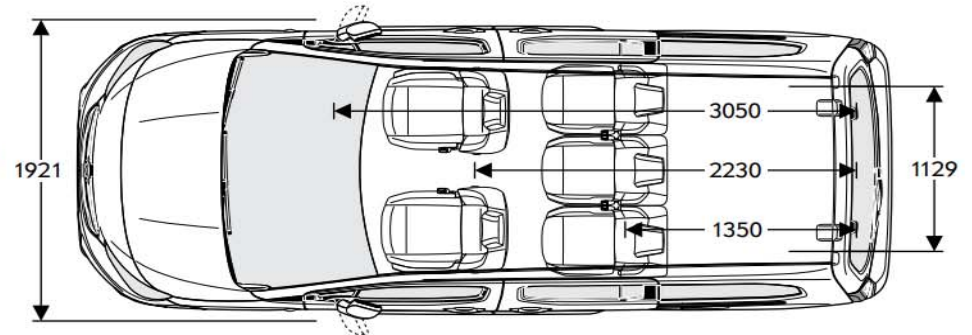
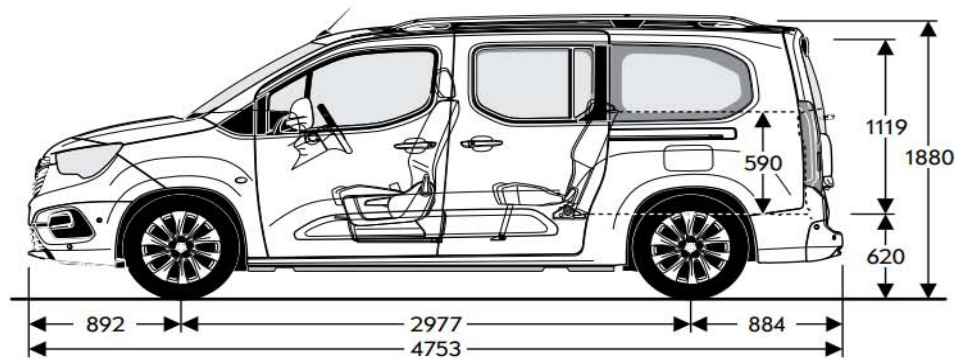
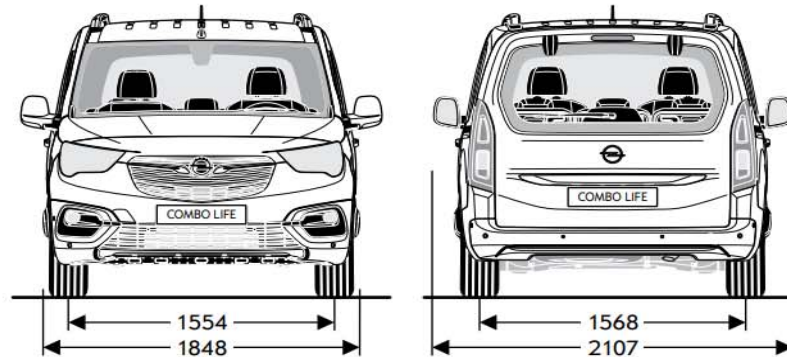
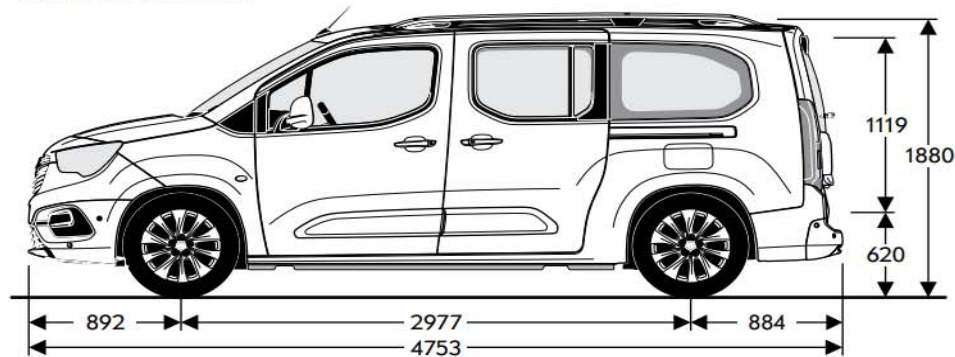
Combo Life L1H1



| Общи спецификации                             |                    |
|-----------------------------------------------|--------------------|
| РАЗМЕРИ                                       | Life L2H1          |
| Височина (мм)                                 | 1880               |
| Дължина (мм)                                  | 4753               |
| Междусие (мм)                                 | 2977               |
| Широчина (със/без страничните огледала) (мм)  | 2107 / 1848        |
| Следа (предна/задна) (мм)                     | 1554 / 1568        |
| Обем на багажното отделение (ЕСІЕ/ГМ) в литри |                    |
| Капацитет на багажното отделение              | Life L2H1<br>850   |
| Радиус на завой в метри                       |                    |
| От бордюр до бордюр                           | Life L2H1<br>11,50 |

| Общи спецификации                                                       |                          |
|-------------------------------------------------------------------------|--------------------------|
| Тегло и товар                                                           | Life L2H1                |
| Собствено тегло на автомобила, вкл. Водача                              | 1505-1615                |
| Максимално допустимо брутно тегло на автомобила                         | 2070-2320                |
| Капацитет на резервоара за гориво (л)                                   | 60 (бензин) / 50 (дизел) |
| Максимално тегло за теглене без спирачка                                | 600                      |
| Максимално тегло за теглене със спирачка (12% стъпка)                   | 1000-1500                |
| Размери на багажното отделение (ЕСІЕ/ГМ) в мм                           |                          |
| Дължина на пода до облегалките на преден седалка                        | Life L2H1<br>1350        |
| Дължина на пода на товарния отсек от задната врата до арматурното табло | 2230                     |
| Разстояние между вътрешните арки на калниците                           | 1129                     |
| Височина на товарния отсек                                              | 1119                     |

### Combo Life L2H1



| Бензинови двигатели                  |                                       | Дизелови двигатели                          |                                             |                                             |
|--------------------------------------|---------------------------------------|---------------------------------------------|---------------------------------------------|---------------------------------------------|
| двигатели                            | 1.2 Start/Stop<br>(81 кВт / 110 к.с.) | 1.5 дизел Start/Stop<br>(75 кВт / 100 к.с.) | 1.5 дизел Start/Stop<br>(96 кВт / 130 к.с.) | 1.5 дизел Start/Stop<br>(96 кВт / 130 к.с.) |
| Норма на емисии                      | Euro 6d-TEMP                          | Euro 6d-TEMP                                | Euro 6d-TEMP                                | Euro 6d-TEMP                                |
| Гориво                               | бензин                                | дизел                                       | дизел                                       | дизел                                       |
| Брой цилиндри                        | 3                                     | 4                                           | 4                                           | 4                                           |
| Работен обем (см <sup>3</sup> )      | 1199                                  | 1499                                        | 1499                                        | 1499                                        |
| Максимална мощност (кВт/к.с.)        | 81 / 110                              | 75 / 100                                    | 96 / 130                                    | 96 / 130                                    |
| Максимална мощност при об./мин       | 5500                                  | 3500                                        | 3750                                        | 3750                                        |
| Максимален въртящ момент (Нм)        | 205                                   | 250                                         | 300                                         | 300                                         |
| Максимален въртящ момент при об./мин | 1750                                  | 1750                                        | 1750                                        | 1750                                        |
| Разход на гориво (л/100 км)          |                                       | Разход на гориво (л/100 км)                 |                                             |                                             |
| Трансмисия                           | 6-степенна механична                  | 5-степенна механична                        | 6-степенна механична                        | 8-степенна автоматична                      |
| градски                              | 6,9–6,3                               | 4,9–4,5                                     | 4,9–4,8                                     | 4,8–4,6                                     |
| извънградски                         | 5,2–5,0                               | 4,3–4,0                                     | 4,3–4,0                                     | 4,3–4,1                                     |
| комбиниран цикъл                     | 5,8–5,5                               | 4,5–4,2                                     | 4,5–4,3                                     | 4,5–4,3                                     |
| емисия на CO <sub>2</sub> (гр/км)    | 133–125                               | 118–110                                     | 118–114                                     | 118–113                                     |
| Максимална скорост (км/ч)            | 175                                   | 175                                         | 185                                         | 184                                         |
| Ускорение 0-100 км/ч (сек)           | 11,8                                  | 12,7                                        | 10,6                                        | 11,4                                        |

Настоящата спецификация е основана на налична информация към 1 януари 2019. Данните са само информативни и не се гарантира абсолютната им точност. Допълнителното оборудване се заплаща отделно. Производителят си запазва правото да прави промени без предварително известие. Точна информация за междуременно настъпили евентуални промени по модела можете да получите при оторизираните дилъри на Opel. Всички цени са в български лева (BGN) с включен ДДС. Посочените цени са само за информация и не представляват задължаваща оферта за продажба. За да получите конкретни условия на закупуване и финансиране, актуални кампании и за поръчка на автомобил, моля, обърнете се към най-близкия дилър на Opel. Актуални адреси и контакти ще откриете на [www.opel.bg](http://www.opel.bg). Opel Southeast Europe Kft., януари 2019.

Гаранция 5 години (2+3) или 150 000 км. В допълнение към стандартната 2-годишна гаранция с неограничен пробег от производителя, програмата FlexCare осигурява паневропейска удължена гаранция (ниво "Complete") за още 3 години или до 150 000 км, което настъпи първо. Обхватът на удължената гаранция е еквивалентен на стандартната 2-годишна гаранция за нови автомобили Opel, предмет на гаранционните условия, описани в Сервизната книжка.

