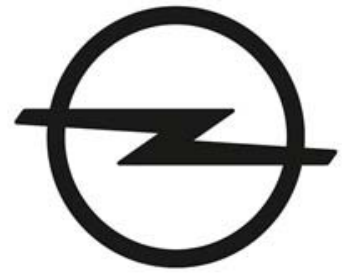


OPEL ADAM



Opel FlexCare

Гаранция 5 години (2+3) или 150 000 км. В допълнение към стандартната 2-годишна гаранция с неограничен пробег от производителя, програмата FlexCare осигурява паневропейска удължена гаранция (ниво "Complete") за още 3 години или до 150 000 км, което настъпи първо. Обхватът на удължената гаранция е еквивалентен на стандартната 2-годишна гаранция за нови автомобили Opel, предмет на гаранционните условия, описани в Сервизната книжка.

5г. | Opel FLEXCARE
(2+3) години
паневропейска
гаранция

бензин	3 врати		Unlimited
	ДВИГАТЕЛИ	Предавателна кутия	
1.4 74 кВт/100 к.с.		5-степенна механична	26 470

Стандартни пакети		Unlimited
Пакет "Вътрешно осветление" Сенници за пътниците отпред, с осветено огледало	TSP	180
Пакет CHROME EXT Лайстна B / S upr si, roof li хромирана, Пластини на праговете на вратите с надпис "OPEL", Външни дръжки на вратите в цвета на купето	CWB	380
Пакет Winter Special Отопляеми предни седалки, Отопление на волана	CWG	530
Пакет Lighting Дневни светлини, LED, Светодиодни задни светлини, Халогенни фарове	CWJ	530
Подобрен пакет "Светлини и видимост" Сензор за дъжд, Самозатъмняващо се вътрешно огледало, Автоматично включване на светлините с откриване на тунели	A8Z	225
Допълнителен пакет Junior # 9 Сензор за дъжд, Регулируемо вътрешно огледало за обратно виждане, Автоматично включване на светлините с откриване на тунели	XZV9	170
Пакети "външен вид"		Unlimited
Пакет кожа, RED 'N' ROLL	CGP	455
Пакет кожа, LET IT BLUE	CHJ	275
Пакет кожа, CAMEL	CIC	275
Пакет кожа, THE GREEN GATSBY	CKO	275
Пакети с цветови комбинации		Unlimited
Пакет EXTREME CARBON CARBON стикери на външните огледала, Предна решетка, Foil Carbon, CARBON покритие на огледалото за обратно виждане	XIBE	1 390
Пакет BLACK JACK BLACK MEET KETTLE roof color pack	WJU	185
Пакети за индивидуализиране на интериора		Unlimited
Интериорна декорация в цвят RED 'N' ROLL	XACB	315
Интериорна декорация в цвят PEARL WHITE	XACG	315
Интериорна декорация в цвят JAPAN PAINT	XACJ	5
Вътрешна декорация, LET IT BLUE	XACX	315
Вътрешна декорация, THE GREEN GATSBY	XAES	315
Екстериор		Unlimited
Основни цветове	BAS	0
Цвят брилянт	9BR	300
Боя металик	9M2	755
Бутикови цветове	BBQ	1 030
WHITE MY FIRE цвят на покрива Корпус на външните огледала, WHITE, Отопляеми електрорегулируеми странични огледала в цвета на купето, ръчно сгъваеми	27T	825
Покрив в цвят RED 'N' ROLL Отопляеми електрорегулируеми странични огледала в цвета на купето, ръчно сгъваеми	58T	825
LET IT BLUE цвят на покрива - ARDEN BLUE Отопляеми електрорегулируеми странични огледала в цвета на купето, ръчно сгъваеми, Корпус на огледалото, ARDEN BLUE	82T	825
BLACK MEET KETTLE roof color pack Корпус на огледалото, Черен, Отопляеми електрорегулируеми странични огледала в цвета на купето, ръчно сгъваеми	93T	825
Спортно окачване, по-ниско	XJ2	145
Халогенни фарове	T4A	5
Тонирани задни стъкла	AKN	5
Силно потъмнени странични и задно стъкло	AKO	90
Тонирано предно стъкло	AKW	5
Панорамен стъклен покрив	C06	1 045
Текстилен покрив, сгъваем	C0C	1 665
Електрически външни странични огледала за обратно виждане в цвета на купето	D77	5
Отопляеми електрорегулируеми странични огледала в цвета на купето, ръчно сгъваеми	DWE	135
Дневни светлини, LED	T3S	345
Фарове за мъгла, задни	T79	5
Еднотонов клаксон	U04	5
Двухтонал клаксон	U05	75
Светодиодни задни светлини	UGE	385
Предна решетка, цвят 'I'LL BE BLACK	V7B	225
Предна решетка, цвят WHITE MY FIRE	WJS	225
Предна решетка, SANGUINE RED	WJT	225
Емблема с логото, LET IT BLUE	WJW	225
Предна решетка, MANDARINA	WLW	225
Оцветена лента с логото, SHADES OF GREY	WN6	225

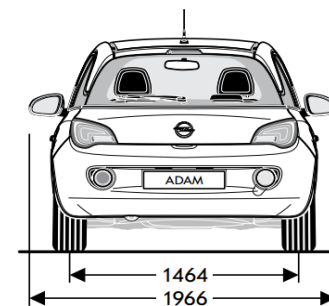
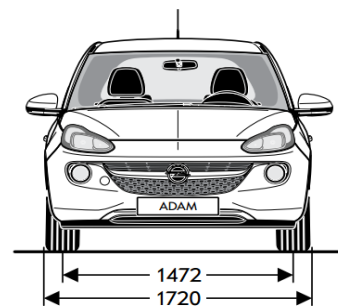
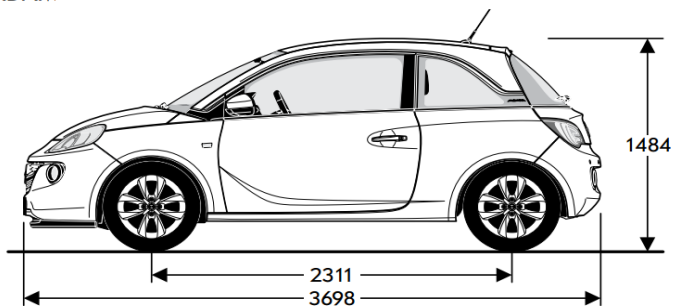
Интериор		Unlimited
Текстилна тапицерия - IMIX, Jet черен	TAKR	0
Текстилна тапицерия - Superheroes, черен, Morocanna	TAIO	365
Текстилна тапицерия - Ocio, черен, Morocanna	TAIP	365
Текстилна тапицерия - Ocio, Brandy Morocanna	TAPT	0
Предни седалки с регулируеми облегалки	AQ6	5
Ръчни настройки на седалката до водача (4 вида)	AG6	75
Конектор с 6 пина в отделението за акумулатора	KC5	5
Пакет за пушачи (запалка и пепелник)		45
Преден и заден държач за чаши	DT4	45
Преден и заден държач за чаши	SVC	45
Алуминиев декор на педалите	9U6	275
Лайстна В / S upr si, roof li хромирана	MDQ	145
Облицован с кожа волан	NP5	5
Климатик	C60	5
Климатроник	C68	755
Черни велурени стелки	XIB3	0
Информационно-развлекателни системи		Unlimited
Управление на аудиосистемата от волана	UC3	5
Radio CD 3.0 BT		5
Универсално хендс-фри устройство с гласова навигация, Възможност за свързване с USB, Усъвършенствен сегментиран информационен дисплей	CR02	640
Радио BYOM 2		640
Универсално хендс-фри устройство с гласова навигация, Възможност за свързване с USB, Усъвършенствен сегментиран информационен дисплей	CR03	1 320
ВГРАДЕНА НАВИГАЦИЯ С ФУНКЦИЯ BRING YOUR OWN MEDIA II		1 320
Универсално хендс-фри устройство с гласова навигация, Възможност за свързване с USB, Усъвършенствен сегментиран информационен дисплей	CR04	90
6 високоговорителя, премиум	UZ6	90
Вградена дигитална аудио система, DAB/DAB+/DMB-R	U2Q	410
Озвучителна система Infinity	UQA	1 080
Opel OnStar*	UE1	880
Бордкомпютър	U68	5
Разширен дисплей за инструменти и информация за водача	UDC	75
Безопасност		Unlimited
Круиз контрол	K33	5
Въздушни завеси	AY0	5
Парк пилот със сензори отзад		605
7 високоговорителя "premium"	UD7	605
Преден парктроник		905
Отопляеми електрорегулируеми странични огледала в цвета на купето, ръчно съвдаеми, Дисплей в приборното табло (едноцветен графичен), Датчик "Спяла зона" на водача, Кормилна колона - наклоняща се, телескопична, 6 високоговорителя "premium"	UFQ	905
Съвдаем ключ 1бр. (в цвета на купето)	KTR	5
Система за заключване на волана	PB4	80
Колела и гуми		Unlimited
16" HORNS, SILVER	CW03	5
16" HORNS, I'LL BE черно	CW04	90
16" VINTAGE, SILVER	CW05	90
16" BOOMERANG, WHITE MYFIRE & DIAMOND CUT	CW09	275
17" HURRICANE, I'LL BE черно	CW13	1 045
17" SWISS BLADE, SILVER	CW15	1 045
17" ROULETTE, HIGH GLOSS черно & DIAMOND CUT	CW26	1 315
18" TWISTER, MANOOGIAN & I'LL BE черно SPOKE CLIPS	CW31	1 785
18" TWISTER, MANOOGIAN & WHITE MY FIRE SPOKE CLIPS	CW32	1 785
Ремонтен комплект за гуми	KTI	5
Маломерна резервна гума 16"	RU5	135
Гуми 195/55R16 SL 87H BW AL3	RNR	185

*Всички OnStar услуги ще спрат да бъдат достъпни от 31 декември 2020. Никакви пробни или платени услуги, включително и системите за аварийно повикване няма да са достъпни след този период.

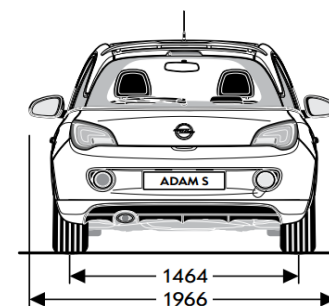
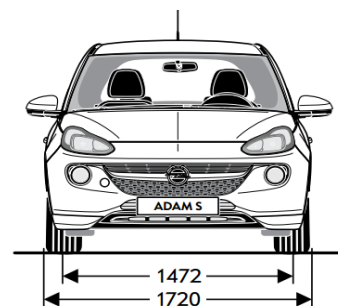
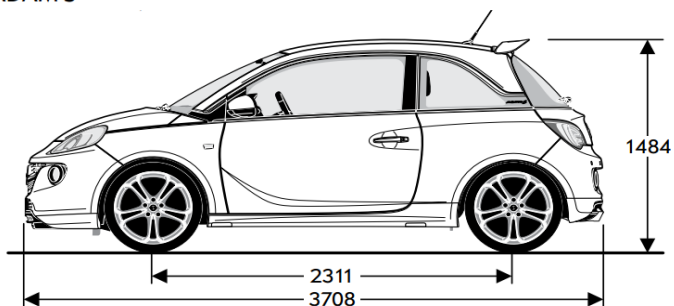
Общи спецификации		
РАЗМЕРИ	ADAM	ADAM S
Височина (мм)	1484	1484
Дължина (мм)	3698	3708
Междуосие (мм)	2311	2311
Широчина (със/без страничните огледала) (мм)	1966 / 1720	1966 / 1720
Следа (предна/задна) (мм)	1472 / 1464	1472 / 1464
Радиус на завои в метри		
От бордюр до бордюр	9,80 - 10,74	9,80 - 10,74
От стена до стена	10,17 - 11,06	10,17 - 11,06

Общи спецификации		
Размери на багажното отделение (ECE/GM) в мм	ADAM	ADAM S
Дължина на пода при сгнати облегалки на задната седалка	1041	1041
Дължина на пода до облегалките на задната седалка	462	462
Разстояние между вътрешните арки на калниците	954	954
Максимална широчина	963	963
Височина на товарния отсек	808	808
Височина на отвора	544	544
Обем на багажното отделение (ECE/GM) в литри		
Капацитет на багажника до покривалото	170	170
Капацитет на багажника до тавана и до облегалките на предните седалки	663	663

ADAM



ADAM S



Бензинови двигатели	
ДВИГАТЕЛИ	1.4 (74 кВт / 100 к.с.)
Норма на емисии	Euro 6d-TEMP
Гориво	бензин
Брой цилиндри	4
Диаметър на цилиндъра в мм	73,4
Ход на буталото в мм	82,6
Работен обем (см ³)	1398
Максимална мощност (кВт/к.с.)	74 / 100
Максимална мощност при об./мин	6000
Максимален въртящ момент (Нм)	130
Максимален въртящ момент при об./мин	4000
Тегло в кг	
Собствено тегло на автомобила, вкл.водача	1135
Максимално допустимо брутно тегло на автомобила	1480
Полезен товар	345
Натоварване на предния мост (брутно тегло)	820
Натоварване на задния мост (брутно тегло)	690
Разход на гориво (л/100 км)	
Трансмисия	5-степенна механична
градски	7,7–7,5
извънградски	4,9–4,8
комбиниран цикъл	5,9–5,8
емисия на CO ₂ (гр/км)	136–133
Максимална скорост (км/ч)	185
Ускорение 0-100 км/ч (сек)	11,5

Настоящата спецификация е основана на налична информация към 1 януари 2019. Данните са само информативни и не се гарантира абсолютната им точност. Допълнителното оборудване се заплаща отделно. Производителят си запазва правото да прави промени без предварително известие. Точна информация за междуременно настъпили евентуални промени по модела можете да получите при оторизираните дилъри на Opel. Всички цени са в български лева (BGN) с включен ДДС. Посочените цени са само за информация и не представляват задължаваща оферта за продажба. За да получите конкретни условия на закупуване и финансиране, актуални кампании и за поръчка на автомобил, моля, обърнете се към най-близкия дилър на Opel. Актуални адреси и контакти ще откриете на www.opel.bg. Opel Southeast Europe Kft., януари 2019.

Гаранция 5 години (2+3) или 150 000 км. В допълнение към стандартната 2-годишна гаранция с неограничен пробег от производителя, програмата FlexCare осигурява паневропейска удължена гаранция (ниво "Complete") за още 3 години или до 150 000 км, което настъпи първо. Обхватът на удължената гаранция е еквивалентен на стандартната 2-годишна гаранция за нови автомобили Opel, предмет на гаранционните условия, описани в Сервизната книжка.

