

OPEL Combo Life



Opel FlexCare

Гаранция 5 години (2+3) или 150 000 км. В допълнение към стандартната 2-годишна гаранция с неограничен пробег от производителя, програмата FlexCare осигурява паневропейска удължена гаранция (ниво "Complete") за още 3 години или до 150 000 км, което настъпи първо. Обхватът на удължената гаранция е еквивалентен на стандартната 2-годишна гаранция за нови автомобили Opel, предмет на гаранционните условия, описани в Сервизната книжка.

5г. | Opel FLEXCARE
(2+3) години
паневропейска
гаранция

Combo		Enjoy L1H1 Стандартна товароноси мост	
бензин	Двигатели	Предавателна кутия	
	1.2 Start/Stop 81 кВт / 110 к.с.	6-степенна механична	35 450
	1.5 дизел Start/Stop 75 кВт / 100 к.с.	5-степенна механична	37 175

Combo		Enjoy L1H1 Повишена товароноси мост	
бензин	Двигатели	Предавателна кутия	
	1.2 Start/Stop 81 кВт / 110 к.с.	6-степенна механична	35 883
	1.5 дизел Start/Stop 75 кВт / 100 к.с.	5-степенна механична	37 608

Combo		Enjoy L2H1 Повишена товароноси мост	
дизел	Двигатели	Предавателна кутия	
	1.5 дизел Start/Stop 75 кВт / 100 к.с.	5-степенна механична	38 470
	1.5 дизел Start/Stop 96 кВт / 130 к.с.	6-степенна механична	40 195
	1.5 дизел Start/Stop 96 кВт / 130 к.с.	8-степенна автоматична	43 860

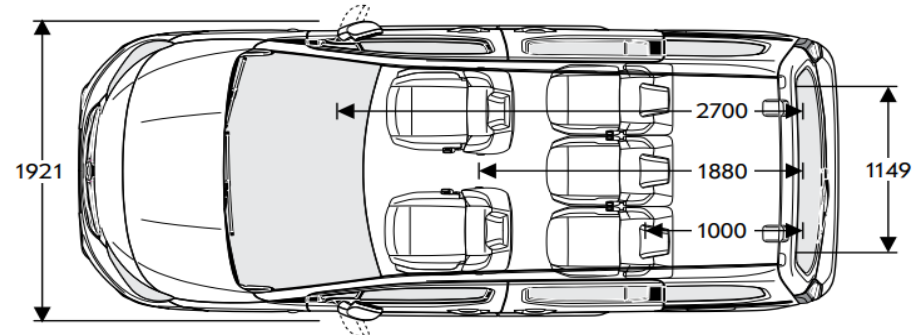
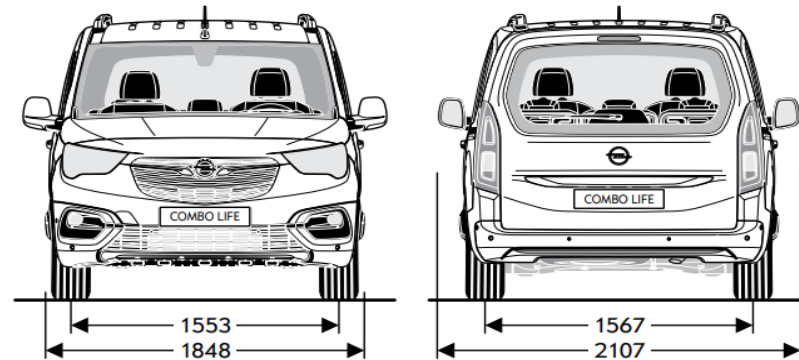
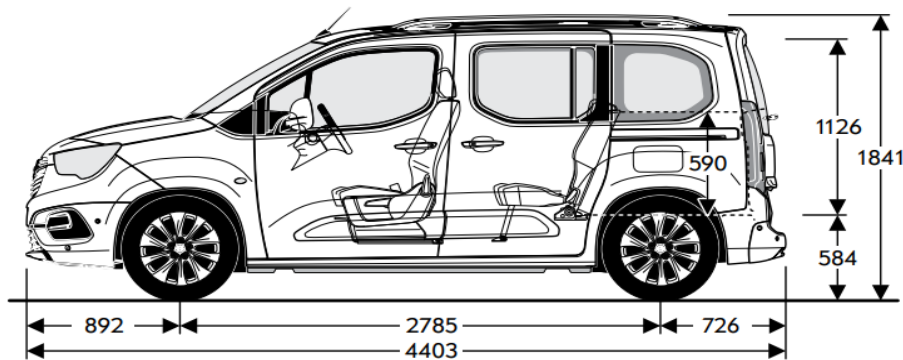
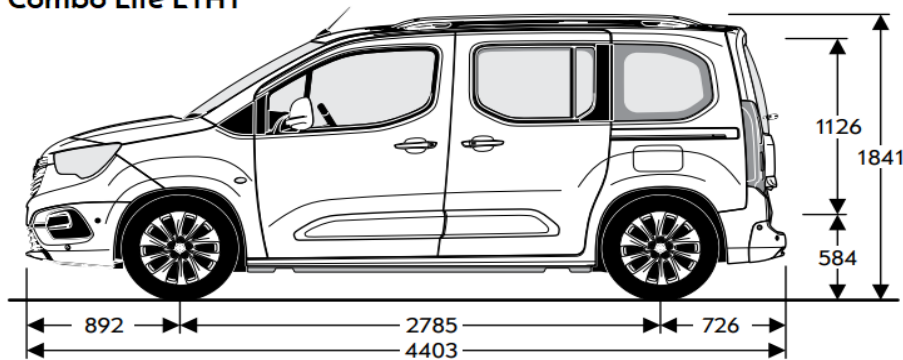
Стандартни пакети		Enjoy
Пакет продажби - пакет видимост и светлини 1 Интервални чистачки на челното стъкло със сензор за влага, Електрохроматично вътрешно огледало, Автоматично управление на дългите светлини, 3.5" цветен екран на таблото, Предни светлини за мъгла с функция за завой	CWX	645
Пакет продажби - детски пакет Огледало оборудване i/s, допълнително, Слънцезащитна щора, задни странични прозорци, Сгъваема седалка на пътника, Мрежа	WV6	540
Пакет продажби - всесезонен Оборудване контрол на сцеплението (Grip control)	PS4	215
Пакет Cool & Sound 2 Система Navi 5.0 IntelliLink, Климатична инсталация с електронно управление (ECC), Пакет продажби - пакет видимост и светлини 1	XIDZ	2 055
Пакет паркиране Камера за движение на заден ход за асистента за паркиране, Асистент за паркиране отпред и отзад, 180° панорамна камера за движение на заден ход, Ултразвуков сензор и индикатор за опасност в мъртвата зона, Външни огледала с електрозадвиждане, отопление, електрорегулиране, Предни светлини за мъгла с функция за завой, Електрозадвиждане на прозореца на вратата на водача, експресно отв./затв., Електрозадвиждане на прозорците на ст. задни врати, експресно отв./затв.	XIEE	1 510
Пакет зима Отопление на седалките на водача и пътника отпред, Волан с 3 спици, кожена облицовка, спортен	XIBV	645
Пакет зима с XIEG	XIBV	0
Пакет Comfort Електрозадвиждане на прозорците на ст. задни врати, експресно отв./затв., Електрозадвиждане на прозореца на вратата на водача, експресно отв./затв., Външни огледала с електрозадвиждане, отопление, електрорегулиране, Инфразвлекателна система с радиоприемник Radio, Асистент за паркиране отзад, 180° панорамна камера за движение на заден ход	XIEL	2 155
Пакет Executive 2 Климатична инсталация с електронно управление (ECC), Външни огледала с електрозадвиждане, отопление, електрорегулиране, Волан с 3 спици, кожена облицовка, спортен, Отопление на седалките на водача и пътника отпред, Head-up дисплей, Електромеханична ръчна спирачка, Система Navi 5.0 IntelliLink, Полуавтоматичен асистент за паркиране с видеоекран, Ултразвуков сензор и индикатор за опасност в мъртвата зона, Предни светлини за мъгла с функция за завой, Вентилационни отвори на голямата централна конзола отзад с отвори на подлакътниците и регулируем електрически вентилатор, 180° панорамна камера за движение на заден ход, Електрозадвиждане на прозорците на ст. задни врати, експресно отв./затв., Електрозадвиждане на прозореца на вратата на водача, експресно отв./затв.	XIEG	6 470
Пакет продажби - пакет безопасност вар. 1 Сензор за предотвратяване на сблъсък, отпред, Сензор и индикатор за предотвратяване на неволно напускане на лентата за движение, 3.5" цветен екран на таблото, Сензор и индикатор за разпознаване на пътни знаци, разширено	B26	S
Екстериор		Enjoy
Основни цветове	BAS	0
Цвят металик	9M2	755
Специални цветове	GBP	1 810
Шини на покрива, за багажник	E2R	325
Автоматично превключване на светлините	T83	S
Предни светлини за мъгла с функция за завой	T3U	345
Днени светлини, LED	T7E	645
Асистент за паркиране отзад	UD7	645
Асистент за паркиране отпред и отзад	UD5	865
Корпус огледала, в черно	DPK	0
Предна броня в черно	VH6	540
Предна броня в цвета на купето	VU8	S
Задна броня в черно	VJG	0
Задна броня в цвета на купето	VN5	S
Страничен панел B/S в черно	B87	S
Панел B/S в цвета на купето	B86	215
Дръжки на вратите в черно	D72	0
Дръжки на вратите в цвета на купето	D75	S
Външни огледала с електрозадвиждане, отопление, електрорегулиране	DXL	540
Задна врата с прозорец	J1X	540
Заден капак	J1U	S
Заден капак с отварящ се прозорец	J20	110
Плъзгача се дясна задна врата с откряващ се прозорец	CVD	S
Тонирани прозорци	AKO	215
Панорамен покрив с отделение за вещи	C2K	1 510
Подвижна кука за теглич, усилена	VQ9	1 080
Неподвижна кука за теглич 50 кг	VRA	755
Без емблема с означение на двигателя	W5T	0
Подгряване на предното стъкло в областта на чистачките	CMO	280
Интериор		Enjoy
Текстилни тапицерии, десен Mistral Gray луксозен	TAUG	S
6 вида настройки на седалката на водача, ръчни	A2V	S
Сгъваема седалка на пътника	D6K	430
Обща задна седалка, разделена 60/40 облегалка, сгъваема	AMG	S

Интериор		Enjoy
Обща задна седалка, разделена 30/30/30 облегалка, съгваема (три индивидуални задни места с дистанционно отключване (ще се предлагат с easy съгване от второто тримесечие на 2019 г./ с ръчно съгване вече се предлагат))	APS	390
Обща задна седалка, разделена 30/30/30 облегалка, съгваема с GI5	APS	0
Двуместна седалка на третия ред, отделни места със съгване/демонтаж (и надлъжно регулиране само при версията с дълго междуосие)	AXA	0
Отопление на седалките на водача и пътника отпред	KA1	540
Конзола в предното отделение, подова, с плъзгач се подлакътник	DBU	260
Волан с 3 спици, спортен	N54	S
Волан с 3 спици, кожена облицовка, спортен	N35	345
Подвижно вътрешно огледало	D31	S
Електрохроматично вътрешно огледало	DD8	110
Пепелник със запалка	DT4	45
Отделение за вещи, отзад, втори ред седалки	GI5	495
Електрозадвиждане на прозореца на вратата на водача, експресно отв./затв.	AXG	215
Електрозадвиждане на прозорците на ст. задни врати, експресно отв./затв.	AER	540
Мрежа	APT	260
Електрически контакт 230 V, за принадлежности	KI5	215
Климатична инсталация с ръчно регулиране	C60	S
Климатична инсталация с електронно управление (ECC), двузонална, рецикулация за пространството на водача и пътника до него, филтър за частици и миризми, сензор за влажност	CJ2	430
Отоплителни дюзи за задните седалки	C35	S
Отоплителен радиатор, с горивно захранване и таймер	K07	1 725
Отоплителен радиатор, с горивно захранване, таймер и дистанционно управление	K0R	2 370
Разположение на седалките за 5 пътници	ZP5	S
Разположение на седалките за 7 пътници (L1H1)	ZP7	1 295
Разположение на седалките за 7 пътници (L2H1)	ZP7	1 295
Информационно-развлекателни системи		Enjoy
Базова система с радиоприемник Radio (RD6), Bluetooth и USB вход	IO7	S
Инфоразвлекателна система с радиоприемник Radio (Допълнение 1: Мултимедийна система с прожекция на смартфон функции и цветен екран (RCC))	IO5	865
Система Navi 5.0 IntelliLink (TOL Radio: Multimedia Navi Pro (NAC), с прожекция на смартфон функции, най-големия цветен екран и навигация)	IO6	1 725
Вградена цифрова аудиосистема с радиоприемник DAB/DAB+/DMB-R	U2Q	215
CD и MP3 плейър	TG5	325
Head-up дисплей	UV6	755
Индуктивно зарядно за мобилни устройства	K4C	215
Безопасност		Enjoy
Електронна стабилизираща програма (ESP)	FX3	S
Фронтални, странични въздушни възглавници и въздушни завеси за водача и пътника отпред, въздушни завеси отзад	AY2	S
Централно заключване, дистанционно, пасивно	ATH	485
Един съгващ се ключ	KTM	S
Основен контактен ключ съгваем, допълнителен съгваем	KTF	45
Автоматичен круз контрол, електронно управление, контрол на скоростта	K33	S
Автоматичен круз контрол, адаптивен по избор на водача	K38	905
180° панорамна камера за движение на заден ход	UVP	645
Ултразвуков сензор и индикатор за опасност в мъртвата зона	UDQ	325
Полуавтоматичен асистент за паркиране с видеоекран	UFQ	215
Индикатор за незакопчан колан, седалка на водача	UHG	55
Индикатор за незакопчан колан, задна седалка	UH5	55
Индикатор за незакопчан колан, задна седалка, 3 ред	UH6	55
Сензор и индикатор за предотвратяване на неволно напускане на лентата за движение	UHX	S
Индикатор за налягането в гумите, система за откриване на спад в налягането	UJO	S
Електромеханична ръчна спирачка	J71	325
Ходова част и задвиждане - на всички колела(AWD)/на четирите колела (4WD)	F46	585
Оборудване защита на пода	EQ9	45
Гуми и джанти		Enjoy
Джанти 16 X 6.5, J, стоманени, дизайн 1	RRY	S
Джанти 16 X 6.5, J, алуминиеви, дизайн 1	RRZ	865
Джанти 17 X 67.0, J, алуминиеви, дизайн 1	RSB	1 185
Гуми 205/60R16 SL 92H BW HW1	Q3D	0
Всесезонни гуми 205/60R16 XL 96H BW ALE VAR1	Q3X	325
Авариен комплект за гуми	KTI	S
Резервно колело 16 x 6.5, J, стоманено	RU9	325
Опции за преустройство и укрепване на товара		Enjoy
Усилен акумулатор (70Ah) (с усилен алтернатор)	5L7	295

Общи спецификации	
РАЗМЕРИ	Life L1H1
Височина (мм)	1841
Дължина (мм)	4403
Междусие (мм)	2785
Широчина (със/без страничните огледала) (мм)	2107 / 1848
Следа (предна/задна) (мм)	1553 / 1567
Обем на багажното отделение (ЕСІЕ/ГМ) в литри	Life L1H1
Капацитет на багажното отделение	597
Радиус на завой в метри	Life L1H1
От бордюр до бордюр	10,80

Общи спецификации	
Тегло и товар	Life L1H1
Собствено тегло на автомобила, вкл. Водача	1473-1599
Максимално допустимо брутно тегло на автомобила	2040-2290
Капацитет на резервоара за гориво (л)	60 (бензин) / 50 (дизел)
Максимално тегло за теглене без спирачка	600
Максимално тегло за теглене със спирачка (12% стъпка)	1000-1500
Размери на багажното отделение (ЕСІЕ/ГМ) в мм	Life L1H1
Дължина на пода до облегалките на преден седалка	1000
Дължина на пода на товарния отсек от задната врата до арматурното табло	1880
Разстояние между вътрешните арки на калниците	1149
Височина на товарния отсек	1126

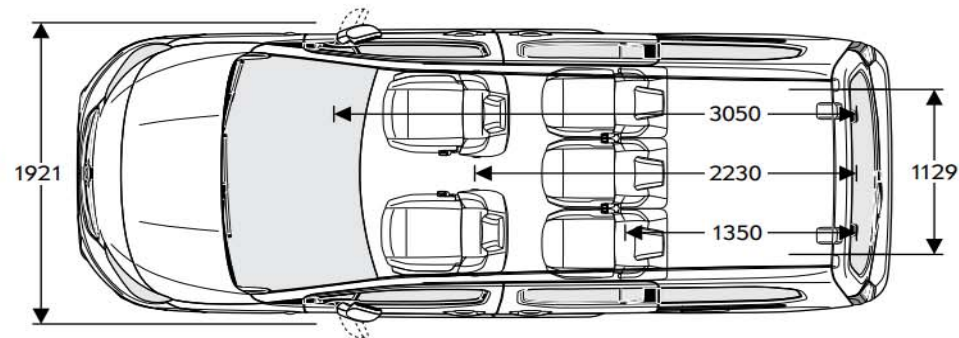
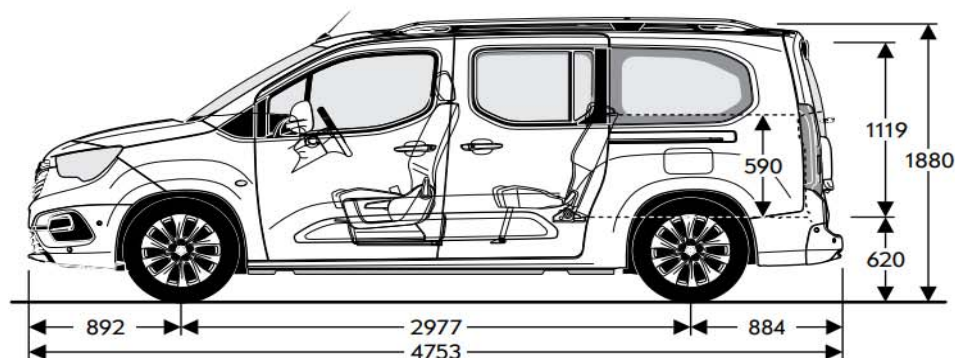
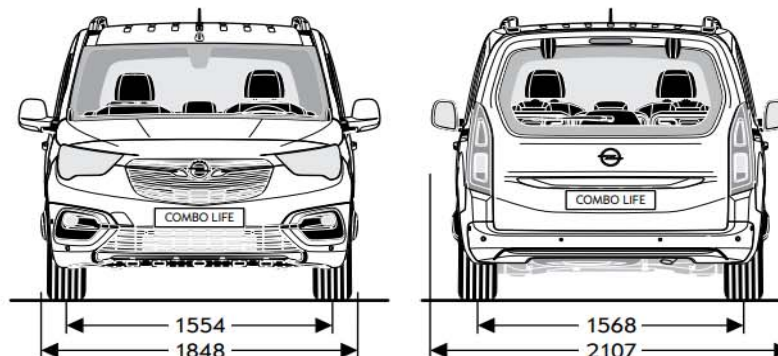
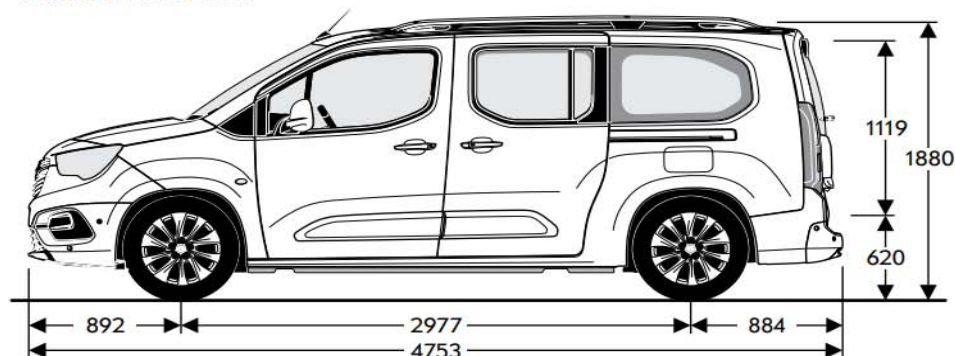
Combo Life L1H1



Общи спецификации	
РАЗМЕРИ	Life L2H1
Височина (мм)	1880
Дължина (мм)	4753
Междусие (мм)	2977
Широчина (със/без страничните огледала) (мм)	2107 / 1848
Следа (предна/задна) (мм)	1554 / 1568
Обем на багажното отделение (ЕСІЕ/ГМ) в литри	Life L2H1
Капацитет на багажното отделение	850
Радиус на завой в метри	Life L2H1
От бордюр до бордюр	11,50

Общи спецификации	
Тегло и товар	Life L2H1
Собствено тегло на автомобила, вкл. Водача	1505-1615
Максимално допустимо брутно тегло на автомобила	2070-2320
Капацитет на резервоара за гориво (л)	60 (бензин) / 50 (дизел)
Максимално тегло за теглене без спирачка	600
Максимално тегло за теглене със спирачка (12% стъпка)	1000-1500
Размери на багажното отделение (ЕСІЕ/ГМ) в мм	Life L2H1
Дължина на пода до облегалките на преден седалка	1350
Дължина на пода на товарния отсек от задната врата до арматурното табло	2230
Разстояние между вътрешните арки на калниците	1129
Височина на товарния отсек	1119

Combo Life L2H1



Бензинови двигатели		Дизелови двигатели		
двигатели	1.2 Start/Stop (81 кВт / 110 к.с.)	1.5 дизел Start/Stop (75 кВт / 100 к.с.)	1.5 дизел Start/Stop (96 кВт / 130 к.с.)	1.5 дизел Start/Stop (96 кВт / 130 к.с.)
Норма на емисии	Euro 6d-TEMP	Euro 6d-TEMP	Euro 6d-TEMP	Euro 6d-TEMP
Гориво	бензин	дизел	дизел	дизел
Брой цилиндри	3	4	4	4
Работен обем (см ³)	1199	1499	1499	1499
Максимална мощност (кВт/к.с.)	81 / 110	75 / 100	96 / 130	96 / 130
Максимална мощност при об./мин	5500	3500	3750	3750
Максимален въртящ момент (Нм)	205	250	300	300
Максимален въртящ момент при об./мин	1750	1750	1750	1750
Разход на гориво (л/100 км)		Разход на гориво (л/100 км)		
Трансмисия	6-степенна механична	5-степенна механична	6-степенна механична	8-степенна автоматична
градски	6,9–6,3	4,9–4,5	4,9–4,8	4,8–4,6
извънградски	5,2–5,0	4,3–4,0	4,3–4,0	4,3–4,1
комбиниран цикъл	5,8–5,5	4,5–4,2	4,5–4,3	4,5–4,3
емисия на CO ₂ (гр/км)	133–125	118–110	118–114	118–113
Максимална скорост (км/ч)	175	175	185	184
Ускорение 0-100 км/ч (сек)	11,8	12,7	10,6	11,4

Настоящата спецификация е основана на налична информация към 1 януари 2019. Данните са само информативни и не се гарантира абсолютната им точност. Допълнителното оборудване се заплаща отделно. Производителят си запазва правото да прави промени без предварително известие. Точна информация за междуременно настъпили евентуални промени по модела можете да получите при оторизираните дилъри на Opel. Всички цени са в български лева (BGN) с включен ДДС. Посочените цени са само за информация и не представляват задължаваща оферта за продажба. За да получите конкретни условия на закупуване и финансиране, актуални кампании и за поръчка на автомобил, моля, обърнете се към най-близкия дилър на Opel. Актуални адреси и контакти ще откриете на www.opel.bg. Opel Southeast Europe Kft., януари 2019.

Гаранция 5 години (2+3) или 150 000 км. В допълнение към стандартната 2-годишна гаранция с неограничен пробег от производителя, програмата FlexCare осигурява паневропейска удължена гаранция (ниво "Complete") за още 3 години или до 150 000 км, което настъпи първо. Обхватът на удължената гаранция е еквивалентен на стандартната 2-годишна гаранция за нови автомобили Opel, предмет на гаранционните условия, описани в Сервизната книжка.

