

OPEL Insignia



Opel FlexCare

Гаранция 5 години (2+3) или 150 000 км. В допълнение към стандартната 2-годишна гаранция с неограничен пробег от производителя, програмата FlexCare осигурява паневропейска удължена гаранция (ниво "Complete") за още 3 години или до 150 000 км, което настъпи първо. Обхватът на удължената гаранция е еквивалентен на стандартната 2-годишна гаранция за нови автомобили Opel, предмет на гаранционните условия, описани в Сервизната книжка.

5г. | Opel FLEXCARE
(2+3) години
паневропейска
гаранция

	Grand Sport		Edition	Business Edition	Innovation	Business Innovation	Ultimate	GSI
	Двигател	Предавателна кутия						
бензин	1.5 Turbo Start/Stop 104 кВт/140 к.с.	6-степенна механична	43 850	-	-	-	-	-
	1.5 Turbo Start/Stop 122 кВт/165 к.с.	6-степенна механична	44 700	-	47 585	-	-	-
	1.5 Turbo Start/Stop 122 кВт/165 к.с.	6-степенна автоматична	45 980	-	50 330	-	-	-
	1.6 Turbo Start/Stop 147 кВт/200 к.с.	6-степенна автоматична	-	-	53 975	65 147	-	-
дизел	Grand Sport		Edition	Business Edition	Innovation	Business Innovation	Ultimate	GSI
	Двигател	Предавателна кутия						
	1.6 дизел Start/Stop 100 кВт/136 к.с.	6-степенна механична	47 475	-	-	-	-	-
	1.6 дизел Start/Stop 100 кВт/136 к.с.	6-степенна автоматична	49 605	-	-	-	-	-
	2.0 дизел Start/Stop 125 кВт/170 к.с.	6-степенна механична	-	52 790	52 270	-	-	-
	2.0 дизел Start/Stop 4x4 125 кВт/170 к.с.	6-степенна механична	-	-	57 385	-	-	-
	2.0 дизел Start/Stop 125 кВт/170 к.с.	8-степенна автоматична	-	-	55 255	66 426	-	-
2.0 BiTurbo дизел Start/Stop 4x4 154 кВт/210 к.с.	8-степенна автоматична	-	-	-	-	74 441	72 330	

бензин	Sports Tourer		Edition	Business Edition	Innovation	Business Innovation	Country Tourer
	Двигател	Предавателна кутия					
бензин	1.5 Turbo Start/Stop 122 кВт/165 к.с.	6-степенна механична	46 405	-	-	-	-
	1.5 Turbo Start/Stop 122 кВт/165 к.с.	6-степенна автоматична	-	51 085	52 035	-	-
	1.6 Turbo Start/Stop 147 кВт/200 к.с.	6-степенна автоматична	-	-	-	67 491	-
дизел	Sports Tourer		Edition	Business Edition	Innovation	Business Innovation	Country Tourer
	Двигател	Предавателна кутия					
дизел	1.6 дизел Start/Stop 100 кВт/136 к.с.	6-степенна механична	49 180	-	-	-	-
	1.6 дизел Start/Stop 100 кВт/136 к.с.	6-степенна автоматична	-	54 708	-	-	-
	2.0 дизел Start/Stop 125 кВт/170 к.с.	6-степенна механична	-	-	53 975	-	-
	2.0 дизел Start/Stop 4x4 125 кВт/170 к.с.	6-степенна механична	-	-	-	-	61 670
	2.0 дизел Start/Stop 125 кВт/170 к.с.	8-степенна автоматична	-	-	56 960	-	-
	2.0 BiTurbo дизел Start/Stop 4x4 154 кВт/210 к.с.	8-степенна автоматична	-	-	-	80 320	70 755

Стандартни пакети	Edition	Business Edition	Innovation	Business Innovation	Ultimate	Country Tourer	GSI
Пакет "Видимост" Сензор за дъжд, Горен подлакътник, винил, Автоматично включване на светлините с откриване на тунели, Автоматични дълги светлини	TSQ	425	S	S	S	S	S
Пакет предни светлини Premium LED фарове, Адаптивни предни светлини, Автоматично изравняване на фаровете, Автоматичен динамичен контрол на фаровете	A8Z	-	-	3 090	S	S	3 090
Пакет Асистенция за водача: Предна камера "Opel eye" Датчик за спазване на дистанция, Система за избягване на евентуален чепен сблъсък, Сензор индикатор при напускане на платното, Сензор за предотвратяване и сигнализиране на сблъсък, бавна скорост, Разпознаване на пешеходци	ZQ2	S	S	S	S	S	S
Пакет Асистенция за водача 2: Предна камера "Opel eye" Круиз контрол, адаптивен със stop/go и ограничител на скоростта/Круиз контрол и ограничител на скоростта, Сензор за избягване на евентуален удар	ZQ3	-	-	1 705	1 705	1 705	1 705
Пакет Асистенция за водача 2: Park & Go "Light" Сензор за движение отзад, Сензор за странични препятствия, Камера за обратно виждане, Помощник при паркиране преден и заден	2F7	1 705	S	1 705	S	1 705	1 705
Пакет Асистенция за водача 3: Park & Go Сензор за движение отзад, Преден парктроник, Сензор за странични препятствия, 360 градуса панорамна камера с "птичи поглед"	2Fi	-	-	2 560	2 560	2 560	2 560
Пакет Асистенция за водача 3: Park & Go с LP74	2Fi	-	-	2 240	2 240	2 240	2 240
Пакет Асистенция за водача 3: Park & Go с LP6V	2Fi	-	-	1 280	1 280	1 280	1 280
Пакет Асистенция за водача 3: Park & Go с LP6V & LP74	2Fi	-	-	960	960	960	960
Пакет Асистенция за водача 3: Park & Go с кодовете на бизнес пакета	2Fi	-	-	855	855	855	855
Зимен пакет Подгреваемо предно стъкло	W7Z	535	535	535	S	535	535
Екстериорен пакет "OPC-Line" Заден спойлер (Grand Sport), Емблема OPC Line	WBP	-	-	1 920	1 920	1 920	-
Пакет OPC Line - интериор (Grand Sport) Тъмен дизайн на тавана, Спортни алуминиеви педали, Кожен волан "OPC/Line", Отопление на волана	XK0	-	-	855	855	S	-
Пакет OPC Line - интериор (Sports Tourer) Предвидено място за поставяне на обезопасителна мрежа зад първия ред седалки, Подготовка за инсталиране на предпазна мрежа, Тъмен дизайн на тавана, Спортни алуминиеви педали, Кожен волан "OPC/Line", Отопление на волана	XK0	-	-	1 065	1 065	S	1 065
Пакет Premium излъчване Свърхтонирирани задни стъкла, Лайстна B / S upr si, roof li хромирана (Grand Sport)	J2Z	535	S	-	-	-	-
Пакет "Acoustic" Затъмнени прозорци	BS1	105	105	105	S	105	105
Пакет Черен лак за екстериора (Grand Sport) (Предлага се само с YW9) Лайстна около прозорците, горна - черен лак, средна - черен лак, Рамка на решетката на предната броня и фарове за мъгла, черен лак	XAEP	-	-	980	980	980	-
Пакет Черен лак за екстериора (Sports Tourer) (Предлага се само с YW9) Лайстна около прозорците, горна - черен лак, средна - черен лак, Рамка на решетката на предната броня и фарове за мъгла, черен лак, Рейки за покрив, черен лак	XAEP	-	-	1 385	1 385	1 385	1 385
Пакет Innovation 2 (Grand Sport) Заклучване, дистанционно, безключово (PEPS), Алармена инсталация, Индукционно зарядно, за мобилни устройства, Head up дисплей, Дисплей на таблото на водача с подробна информация (Многоцветна графика), Multimedia Navi Pro, Пакет "Acoustic"	LP74	-	-	4 750	4 750	-	2 795
Пакет Innovation 2 (Sports Tourer) Безконтактно отваряне на задната врата, Заклучване, дистанционно, безключово (PEPS), Алармена инсталация, Индукционно зарядно, за мобилни устройства, Head up дисплей, Дисплей на таблото на водача с подробна информация (Многоцветна графика), Multimedia Navi Pro, Пакет "Acoustic"	LP74	-	-	5 175	5 175	-	5 175
Пакет Driver 1 Пакет предни светлини Premium, Помощник при паркиране преден и заден	LPDY	-	-	2 770	2 770	-	2 770
Пакет Driver 3 Пакет предни светлини Premium, Пакет Асистенция за водача 2: Park & Go "Light", Система за разпознаване на пътните знаци, Пакет Асистенция за водача 2: Предна камера "Opel eye"	LP6V	-	-	5 280	5 280	2 190	5 280
Пакет Driver 3 с LP74	LP6V	-	-	4 795	4 795	-	4 795
Пакет Edition Пакет за климатизиране "Premium" Двухонален климатроник, Предни фарове за мъгла, Помощник при паркиране преден и заден, Сенници, с LED осветление за водача и пътника до него, Пакет "Видимост"	LPE1	1 620	1 620	-	-	-	-
Пакет Edition с 2F7	LPE1	980	980	-	-	-	-
Пакет "Зима" Зимен пакет, Отопление на волана, Отопляеми предни седалки	LPE2	1 120	1 120	1 120	1 120	-	1 120
Пакет "Зима" с TATV/TASK/TATW/TAU5/TAU6/TASQ	LPE2	-	-	575	575	-	575

Стандартни пакети		Edition	Business Edition	Innovation	Business Innovation	Ultimate	Country Tourer	GSI
Пакет Exclusive								
Спортен кожен волан, Multimedia Navi Pro, Дисплей на таблото на водача с подробна информация (Многоцветна графика), Емблема "Exclusive"	YW9	-	-	4 145	4 145	425	4 145	425
Пакет Exclusive с LP74		YW9	-	1 770	1 770	-	1 770	-
Пакет Exclusive с кодовете на бизнес пакета		YW9	-	980	980	-	980	-
Екстериор		Edition	Business Edition	Innovation	Business Innovation	Ultimate	Country Tourer	GSI
Основни цветове	BAS	0	0	0	0	0	0	0
Цвят брилянт	9BR	425	425	425	425	425	425	425
Цвят металик и мика	9M2	745	745	745	745	745	745	745
Бутикови цветове	BBQ	1 065	1 065	1 065	1 065	1 065	1 065	1 065
Специални цветове (Предлага се само с YW9)	GAF	-	-	5 330	5 330	5 330	5 330	5 330
Персонални цветове (Предлага се само с YW9)	OXF	-	-	8 310	8 310	8 310	8 310	8 310
Електрически люк, прозрачен (Grand Sport)	CF5	-	-	1 750	1 750	1 750	-	1 750
Панорамен люк на покрива (Sports Tourer)		-	-	3 025	3 025	3 025	3 025	3 025
Предвидено място за поставяне на обезопасителна мрежа зад първия ред седалки, Подготовка за инсталиране на предпазна мрежа	C3U							
Отопляеми електрорегулируеми странични огледала в цвета на купето, ръчно съгъваеми	DWE	S	S	S	S	S	S	S
Капачки на огледалата, изчеткан алуминий (Предлага се само с YW9)	5JR	-	-	215	215	215	215	215
Капачки на огледалата, карбонов вид (Предлага се само с YW9)	5JS	-	-	215	215	215	215	215
Капчки на огледалата, черен лак (Предлага се само с YW9)	EWE	-	-	215	215	215	215	215
Външни дръжки на вратите в цвета на купето (Предлага се само с YW9)	D75	-	-	140	140	140	140	140
Помощник при паркиране преден и заден	UD5	855	S	855	S	855	855	855
Дневни светлини LED	T7E	S	S	S	S	S	S	S
LED задни светлини	UGE	S	S	S	S	S	S	S
Предни фарове за мъгла	T3U	255	S	255	S	255	S	-
Безконтактно отваряне на задната врата	TC2	-	-	640	S	640	640	S
Теглич със съгъваема кука	VK0	1 490	1 490	1 490	1 490	1 490	1 490	1 490
Поглъщащо топлината стъкло	AKP	S	S	S	-	S	S	-
Свърхтонирани задни стъкла	AKO	-	-	170	S	170	170	S
Интервални чистачки и отопление на прозорците на задните врати (Grand Sport)	C25	0	0	0	0	0	-	0
Заден спойлер (Grand Sport) (Предлага се само с YW9)	TTY	-	-	595	595	595	-	-
Заден спойлер (Grand Sport)	TU1	-	-	-	-	-	-	215
Без обозначение на двигателя	W5T	0	0	0	0	0	-	0
Без табела с надпис "Insignia" (Предлага се само с YW9)	W31	-	-	0	0	0	0	0
Интериор		Edition	Business Edition	Innovation	Business Innovation	Ultimate	Country Tourer	GSI
Тапицерия Текстил "Milano", черен Jet	TAUM	S	S	-	-	-	-	-
Тапицерия Текстил "Milano", черен Jet, AGR седалка водач	TAUN	425	425	-	-	-	-	-
Тапицерия - Текстилна "Monita", черна, AGR седалка на водача	TASM	-	-	S	S	-	S	-
Тапицерия Текстил "Alcantara", черен Jet, AGR седалки водач и пътник до него								
Предни спортни седалки, Разделяне на задния ред седалки 40/20/40, Въздушни възглавници от страната на водача/пътника отпред, от предната и задната страна и въздушни завеси	TAU2	-	-	1 480	1 480	0	1 480	-
Тапицерия Кожа/Моргосана "Siena II", перфорирана, беж, AGR седалки водач и пътник до него								
Предни спортни седалки, Разделяне на задния ред седалки 40/20/40, Отопляеми предни седалки, Отопляеми задни седалки	TASQ	-	-	3 195	3 195	1 730	3 195	-
Тапицерия Кожа/Моргосана "Siena II", перфорирана, черен Jet, AGR седалки водач и пътник до него								
Предни спортни седалки, Разделяне на задния ред седалки 40/20/40, Отопляеми предни седалки, Отопляеми задни седалки	TATW	-	-	2 985	2 985	-	2 985	2 985
Тапицерия Кожа/Моргосана "Siena Captain Blue", перфорирана, черен Jet, AGR седалки водач и пътник до него (Предлага се само с YW9)								
Предни спортни седалки, Разделяне на задния ред седалки 40/20/40, Отопляеми предни седалки, Отопляеми задни седалки, Предни и задни стелки Deluxe, черно или бежово, Пакет ергономична седалка за шофьора и пътника	TAU5	-	-	5 970	5 970	4 520	5 970	5 970
Тапицерия Кожа/Моргосана "Siena Umber", перфорирана, черен Jet, AGR седалки водач и пътник до него (Предлага се само с YW9)								
Предни спортни седалки, Разделяне на задния ред седалки 40/20/40, Отопляеми предни седалки, Отопляеми задни седалки, Предни и задни стелки Deluxe, черно или бежово, Пакет ергономична седалка за шофьора и пътника	TAU6	-	-	5 970	5 970	4 520	5 970	5 970
Премиум кожа "Brownstone", перфорирана, AGR седалки водач и пътник до него								
Предни спортни седалки, Разделяне на задния ред седалки 40/20/40, Отопляеми предни седалки, Отопляеми задни седалки, Предни и задни стелки Deluxe, черно или бежово, Пакет ергономична седалка за шофьора и пътника	TASK	-	-	7 675	7 675	6 220	7 675	7 675

Интериор	Edition	Business Edition	Innovation	Business Innovation	Ultimate	Country Tourer	GSI
Тапицерия - Текстилна "Monita", черна, AGR седалки водач и пътник до него							
Разделяне на задния ред седалки 40/20/40, Отопляеми предни седалки, Предни и задни стелки Deluxe, черно или бежово	TAUJ	-	-	-	-	-	S
ОРС Тапицерия Кожа/Morrocana "Siena II", перфорирана, беж, AGR седалки водач и пътник до него							
Електрическа настройка на предната седалка на водача, 8 посоки, Отопляеми предни седалки, Отопляеми задни седалки, Предни и задни стелки Deluxe, черно или бежово	TASS	-	-	-	-	-	5 540
ОРС Тапицерия Кожа/Morrocana "Brownstone", перфорирана, беж, AGR седалки водач и пътник до него							
Електрическа настройка на предната седалка на водача, 8 посоки, Отопляеми предни седалки, Отопляеми задни седалки, Предни и задни стелки Deluxe, черно или бежово	TAST	-	-	-	-	-	7 675
Ръчно регулируеми по височина седалки на водача и пътника до него с 6 настройки с TASM	A53	-	-	640	640	-	640
Ръчно регулируеми по височина седалки на водача и пътника до него с 6 настройки с TASK/TATW/TAU5/TAU6/TAU2/TAU3/TASQ	A53	-	-	0	0	-	0
Разделяне на задния ред седалки 40/20/40 с TASM							
Сгъване на гърба на седалката с едно движение, Отопляеми задни седалки	ARJ	-	-	425	425	-	425
Пакет ергономична седалка за шофьора и пътника (с TATV/TATW)							
Настройка на предната седалка, на водача в 8 посоки, Шофьорска седалка с функция за масаж, Шофьорска седалка с ел.регулиране на седалищна част, Запаметяване на настройките на седалката на водача и огледалото, Вентилация на предните седалки	SRY	-	-	1 280	1 280	1 280	1 280
Пакет ергономична седалка за шофьора (с TATU/TASM)							
Настройка на предната седалка, на водача в 8 посоки, Шофьорска седалка с функция за масаж, Шофьорска седалка с ел.регулиране на седалищна част, Запаметяване на настройките на седалката на водача и огледалото, Отопляеми предни седалки	ST4	-	-	1 170	1 170	1 170	1 170
Отопляеми предни седалки	KA1	535	S	535	S	535	535
Отопляеми задни седалки	KA6	-	-	535	535	535	535
Електрозадвигвани предни прозорци	AXG	S	S	S	S	S	S
Спортни алуминиеви педали (Предлага се само с YW9)	JF5	-	-	215	215	215	215
Места за загачане на обекти. По 4 от всяка страна (Sports Tourer)	ANY	265	265	265	265	265	265
Предпазна мрежа (Sports Tourer)							
Предвидено място за поставяне на обезопасителна мрежа зад първия ред седалки, Подготовка за инсталиране на предпазна мрежа	AP9	490	490	490	490	490	490
Сенници с огледало	DLV	S	-	-	-	-	-
Сенници, с LED осветяване на огледалата на водача и пътника	DD3	45	S	S	S	S	S
Облицован с кожа волан							
Управление на аудиосистемата от волана	N34	S	S	S	S	S	S
Отопление на волана	UVD	535	535	535	S	S	535
Пера за превключване на предавките от волана	WZ1	-	-	320	320	320	320
Климатик	C67	S	-	-	-	-	-
Пакет за климатизиране "Premium" Двухзонален климатроник	CJ2	745	S	S	S	S	S
Електрическа система QuickHeat за бързо затопляне на купето	C32	535	535	535	535	535	535
Допълнително отопление, използващо гориво	K07	3 195	3 195	3 195	3 195	3 195	3 195
Тъмен дизайн на тавана (Предлага се само с YW9)	BCX	-	-	170	170	170	170
Орнаменти, табло и врати, Комбинация 2 (Предлага се само с YW9)	IMC	-	-	0	0	0	0
Орнаменти, табло и врати, Комбинация 3 (Предлага се само с YW9)	IME	-	-	S	S	S	S
Орнаменти, табло и врати, Комбинация 5 (Предлага се само с YW9)	IMG	-	-	535	535	535	535
Орнаменти, табло и врати, Комбинация 6 (Предлага се само с YW9)	IMH	-	-	535	535	535	535
12v конектор в товарното отделение (Sports Tourer)	KC8	105	105	S	S	S	S
Информационно-развлекателни системи							
Multimedia							
7 високоговорителя, Разширен дисплей за инструменти и информация за водача, Радио антена на задния прозорец	iOR	S	S	S	-	-	S
Multimedia Navi							
7 високоговорителя, Разширен дисплей за инструменти и информация за водача, Радио антена в задния прозорец	IOB	845	845	845	-	-	845
Multimedia Navi Pro							
7 високоговорителя, Аудио система BOSE с 6 тонколони и субуфер, Цветен графичен дисплей на арматурното табло, Прозоречна антена с "акулова перка" на покрива	IOU	3 165	3 165	3 165	S	S	3 165
Индукционно зарядно, за мобилни устройства	K4C	255	255	255	255	255	255
Аудио система BOSE с 6 тонколони и субуфер	UQA	-	-	1 065	1 065	1 065	1 065
Вградена дигитална аудио система, DAB/DAB+/DMB-R	U2Q	320	320	320	320	320	320
Head up дисплей	UV6	-	-	1 920	S	S	1 920

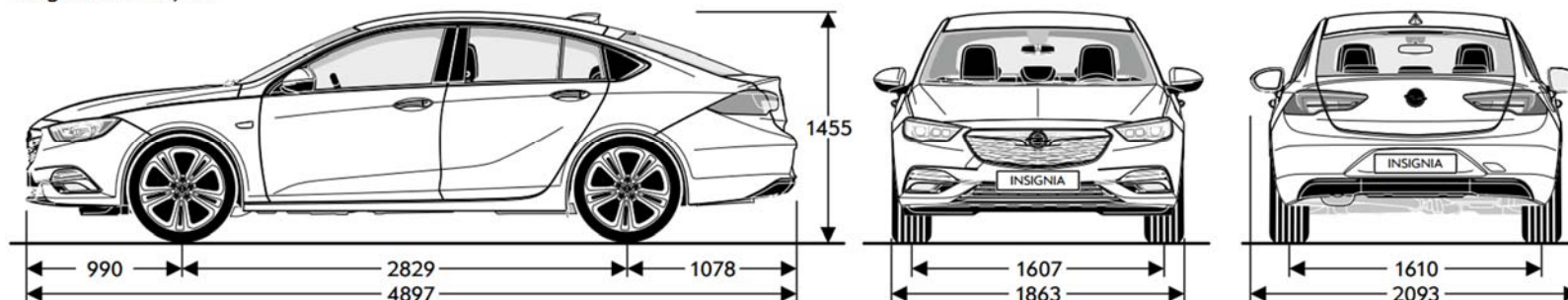
Информационно-развлекателни системи		Edition	Business Edition	Innovation	Business Innovation	Ultimate	Country Tourer	GSI
Система за разпознаване на пътните знаци	UVX	410	S	410	S	410	410	410
USB порт (втори USB порт отзад)	USS	-	-	S	S	S	S	S
Комуникационна система на автомобила, OnStar*	UE1	1 000	1 000	1 000	1 000	1 000	1 000	1 000
Безопасност		Edition	Business Edition	Innovation	Business Innovation	Ultimate	Country Tourer	GSI
Електронна стабилизираща програма (ESP)	FX3	S	S	S	S	S	S	S
Въздушни завеси	AY0	S	S	S	S	S	S	S
Въздушни възглавници от страната на водача/пътника отпред, от предната и задната страна и въздушни завеси	AW7	-	-	215	215	215	215	215
Алармена инсталация								
Прекъсвач при открехване, прекъсвач капак, LED индикация за сигурност на таблото съобщение за кражба & съобщение на дисплея, Автономно захранвана алармена сирена, Сензор за движение във вътрешността на автомобила, Сензор за накланяне на автомобила	UTT	535	535	535	535	535	535	535
Електрическа ръчна спирачка	J71	S	S	S	S	S	S	S
Заклучване, дистанционно, безключово (PEPS)	ATH	215	S	215	S	S	215	S
Променилива в реално време амортизация на шасито	F45	2 130	2 130	2 130	2 130	2 130	-	S
Предпазител за акумулатора	VNF	255	255	255	255	255	255	255
Система за заключване на волана	PB4	55	55	55	55	-	55	55
Гуми и джанти		Edition	Business Edition	Innovation	Business Innovation	Ultimate	Country Tourer	GSI
Стоманени джанти 16 x 6.5	RRY	0	0	-	-	-	-	-
Стоманени джанти 17 x 7.0	RS9	105	105	-	-	-	-	-
Алуминиеви джанти, 7.5 J x 17, 5 двойни спици, сребърни	RSC	0	0	-	-	-	-	-
Алуминиеви джанти, 8.5 J x 18, 5 спици, сребърни (Предлага се само с YW9)	RCV	-	-	320	320	320	-	-
Алуминиеви джанти, 8.5 J x 18, много спици, сребърни	RCW	-	-	320	320	320	-	-
Алуминиеви джанти, 8.5 J x 18, много спици, двуцветни	RD1	-	-	425	425	S	-	-
Алуминиеви джанти, 8.5 J x 18, 5 спици, черен лак (Предлага се само с YW9)	REG	-	-	320	320	320	-	-
Алуминиеви джанти, 8.0 J x 18, 5 двойни спици, сребърни	PTW	-	-	-	-	-	0	-
Алуминиеви джанти, 8.0 J x 18, 5 двойни спици, двуцветни	RV1	-	-	-	-	-	215	-
Лети джанти 20 x 8.5, алуминий, 10 спици	RQ9	-	-	1 705	1 705	1 705	-	-
Алуминиеви джанти, 8.5 J x 20, 5 двойни спици, диамантена форма (Предлага се само с YW9)	RTH	-	-	1 705	1 705	1 705	-	-
Алуминиеви джанти, 8.0 J x 18, 5 двойни спици, сребърни	RED	-	-	-	-	-	-	S
Алуминиеви джанти, 8.5 J x 20, 5 двойни спици, диамантена форма	RQA	-	-	-	-	-	-	2 130
Гуми 225/55R17 SL 97V BW AL3 (всесезонни) (с RSC/MZD)	QEK	425	425	425	425	425	-	-
Гуми 215/55R17 SL 94V BW HW1 (с RS9/RSC/MZD & 1.5 Turbo / 1.6 дизел)	R74	425	425	425	425	425	-	-
Гуми 245/45R18 SL 100Y XL BW HW1-F (с RCV/RCW/RD1/REG)	QL9	-	-	315	315	315	-	-
Резервна гума, маломерна 17 x 4.0 Т стоманена, Design 1	RV9	130	130	130	130	130	130	-
Резервна гума, маломерна 16 x 4.0 Т стоманена, Design 2	SJF	130	130	130	130	130	-	-

*Всички OnStar услуги ще спрат да бъдат достъпни от 31 декември 2020. Никакви пробни или платени услуги, включително и системите за аварийно повикване няма да са достъпни след този период.

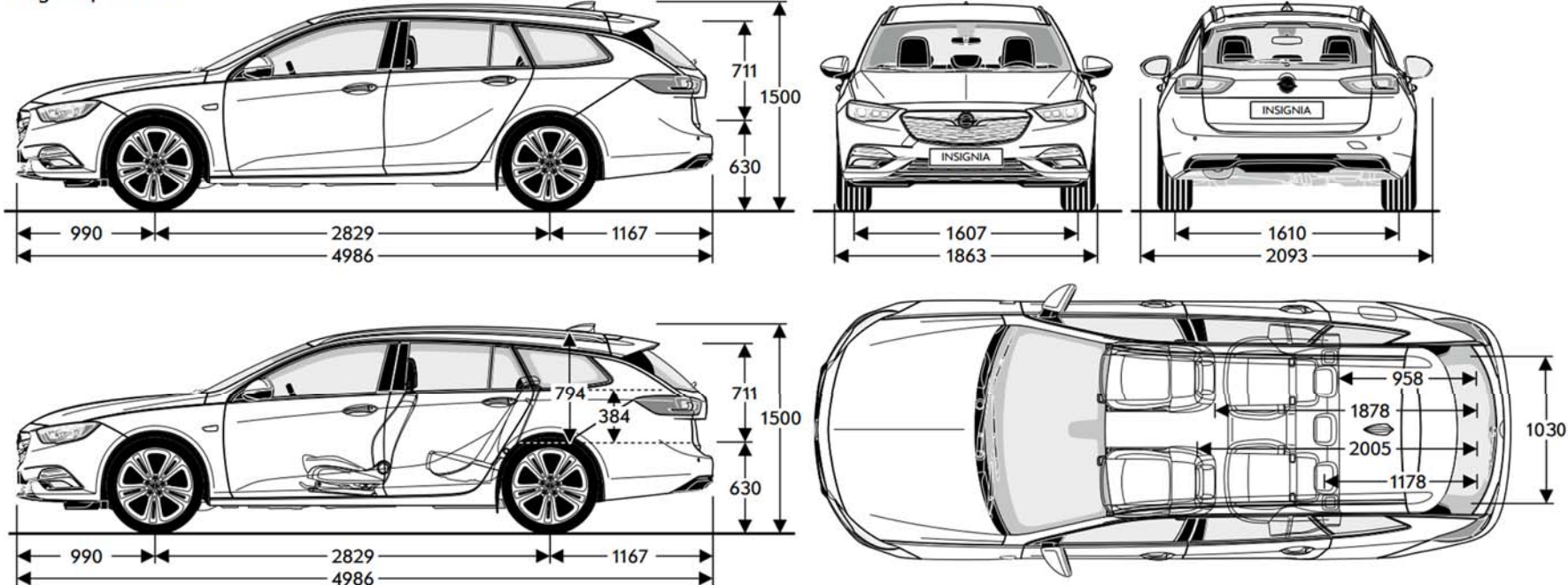
Общи спецификации			
РАЗМЕРИ	Grand Sport	Sports Tourer	
Височина (мм)	1455	1500	
Дължина (мм)	4897	4986	
Междуосие (мм)	2829	2829	
Широчина (със/без страничните огледала) (мм)	2093/1863	2093/1863	
Следа (предна/задна) (мм)	1607/1610	1607/1610	
Радиус на завой в метри			
От стена до стена	11,74	11,74	

Общи спецификации		
Обем на багажното отделение (ECIE/GM) в литри	Grand Sport	Sports Tourer
Капацитет на багажното отделение	490-1450	560-1665
Размери на багажното отделение (ECIE/GM) в мм		
Дължина на пода до облегалките на задната седалка	1133	1178
Дължина на пода при сгънати облегалки на задната седалка	1940	2005
Разстояние между вътрешните арки на калниците	1030	1030
Височина на товарния отсек	1444	1451

Insignia Grand Sport

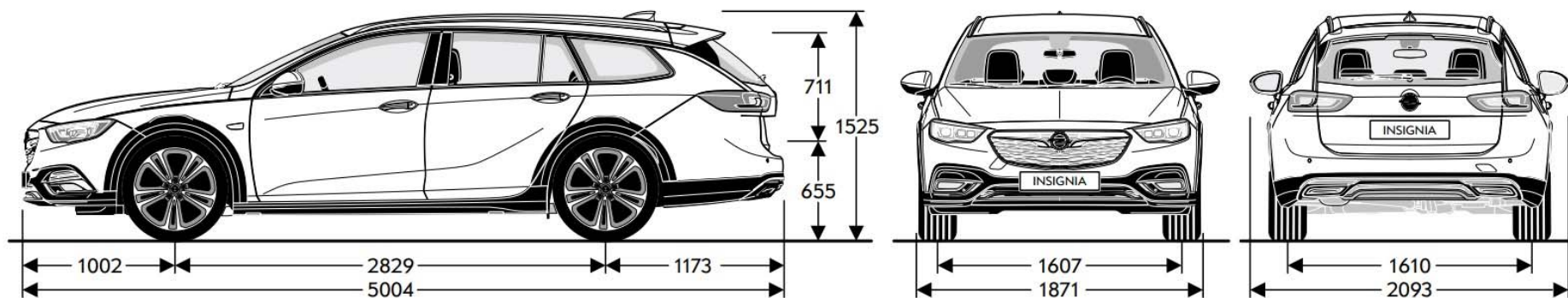


Insignia Sports Tourer



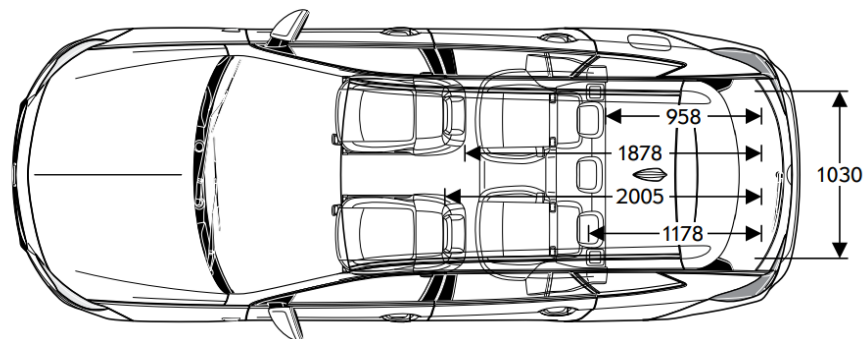
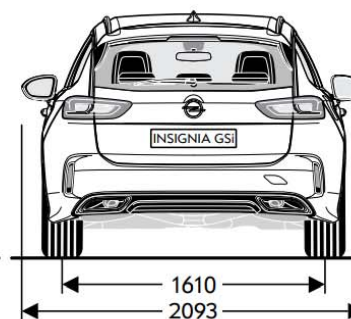
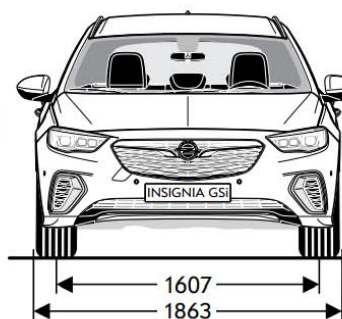
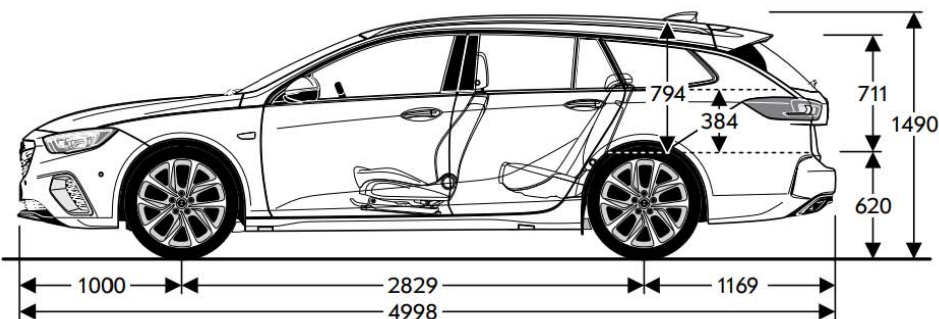
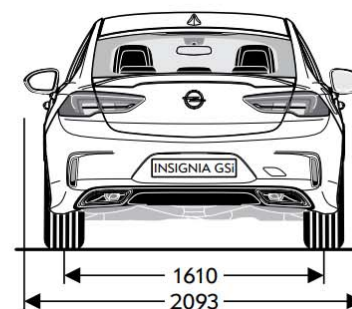
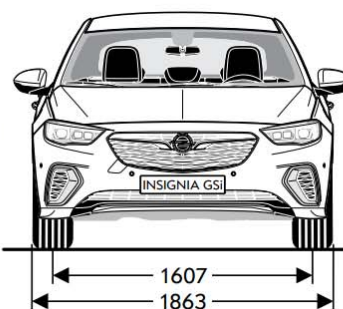
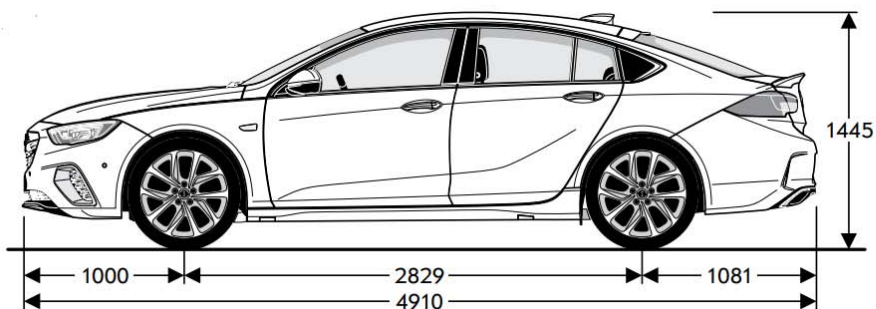
Общи спецификации	
РАЗМЕРИ	Country Tourer
Височина (мм)	1525
Дължина (мм)	5004
Междуосие (мм)	2829
Широчина (със/без страничните огледала) (мм)	2093/1871
Следа (предна/задна) (мм)	1607/1610
Радиус на завои в метри	
От стена до стена	11,74

Общи спецификации	
Обем на багажното отделение (ЕСІЕ/СМ) в литри	Country Tourer
Капацитет на багажното отделение	560-1665
Размери на багажното отделение (ЕСІЕ/СМ) в мм	
Дължина на пода до облегалките на задната седалка	1178
Дължина на пода при сгнати облегалки на задната седалка	2005
Разстояние между вътрешните арки на калниците	1030
Височина на товарния отсек	1451



Общи спецификации			
РАЗМЕРИ	GSI Grand Sport	GSI Sports Tourer	
Височина (мм)	1445	1490	
Дължина (мм)	4910	4998	
Междуосие (мм)	2829	2829	
Широчина (със/без страничните огледала) (мм)	2093/1863	2093/1863	
Следа (предна/задна) (мм)	1607/1610	1607/1610	
Радиус на завой в метри			
От стена до стена	11,74	11,74	

Общи спецификации		
Обем на багажното отделение (ECIE/GM) в литри	GSI Grand Sport	GSI Sports Tourer
Капацитет на багажното отделение	490-1450	560-1665
Размери на багажното отделение (ECIE/GM) в мм		
Дължина на пода до облегалките на задната седалка	1133	1178
Дължина на пода при сгънати облегалки на задната седалка	1940	2005
Разстояние между вътрешните арки на калниците	1030	1030
Височина на товарния отсек	1444	1451



Бензинови двигатели				
двигатели	1.5 Turbo Start/Stop (104 кВт / 140 к.с.)	1.5 Turbo Start/Stop (121 кВт / 165 к.с.)	1.5 Turbo Start/Stop (121 кВт / 165 к.с.)	1.6 Turbo Start/Stop (147 кВт / 200 к.с.)
Норма на емисии	Euro 6d-TEMP			
Гориво	бензин			
Брой цилиндри	4	4	4	4
Диаметър на цилиндъра в мм	74,0	74,0	74,0	79,0
Ход на буталото в мм	86,6	86,6	86,6	81,5
Работен обем (см ³)	1490	1490	1490	1598
Максимална мощност (кВт/к.с.)	103 / 140	122 / 165	122 / 165	147 / 200
Максимална мощност при об./мин	5600	5600	5600	5500
Максимален въртящ момент (Нм)	250	250	250	280
Максимален въртящ момент при об./мин	2000-4100	2000-4500	2000-4500	1650-4500
Тегло в кг (Grand Sport / Sports Tourer)				
Собствено тегло на автомобила, вкл. Водача	1441 / 1487	1441 / 1487	1472 / 1522	1522 / 1552
Максимално допустимо брутно тегло на автомобила	2015 / 2080	2015 / 2085	2040 / 2110	2110 / 2165
Полезен товар	575 / 593	575 / 598	568 / 588	588 / 613
Максимално тегло за теглене без спирачка	700 / 730	700 / 730	700 / 730	730 / 750
Максимално тегло за теглене със спирачка (12% стъпка)	1405 / 1405	1405 / 1405	1405 / 1405	1450 / 1450
Разход на гориво (л/100 км) (Grand Sport)				
Трансмисия	6-степенна механична	6-степенна механична	6-степенна автоматична	6-степенна автоматична
градски	7,2-7,0	7,1-6,9	7,9-7,6	8,3-8,1
извънградски	4,9-4,6	4,9-4,7	5,2-4,9	5,7-5,4
комбиниран цикъл	5,7-5,5	6,0-5,7	6,2-5,9	6,7-6,4
емисия на CO ₂ (гр/км)	132-126	132-126	141-135	153-146
Максимална скорост (км/ч)	210	222	218	232
Ускорение 0-100 км/ч (сек)	9,9	8,9	9,4	8,0
Разход на гориво (л/100 км) (Sports Tourer)				
Трансмисия	-	6-степенна механична	6-степенна автоматична	6-степенна автоматична
градски	-	7,1-6,9	8,1-7,8	8,3-8,1
извънградски	-	5,0-4,8	5,5-5,1	5,8-5,5
комбиниран цикъл	-	5,8-5,6	6,4-6,1	6,7-6,4
емисия на CO ₂ (гр/км)	-	133-128	147-140	154-147
Максимална скорост (км/ч)	-	218	214	230
Ускорение 0-100 км/ч (сек)	-	9,2	9,6	8,2

Дизелови двигатели						
двигатели	1.6 дизел Start/Stop (100кВт/136 к.с.)	1.6 дизел Start/Stop (100кВт/136 к.с.)	2.0 дизел Start/Stop (125 кВт/170 к.с.)	2.0 дизел Start/Stop 4x4 (125 кВт/170 к.с.)	2.0 дизел Start/Stop (125 кВт/170 к.с.)	2.0 BiTurbo дизел Start/Stop 4x4 (154 кВт/210 к.с.)
Норма на емисии	Euro 6d-TEMP	Euro 6d-TEMP	Euro 6d-TEMP	Euro 6d-TEMP	Euro 6d-TEMP	Euro 6d-TEMP
Гориво	дизел	дизел	дизел	дизел	дизел	дизел
Брой цилиндри	4	4	4	4	4	4
Диаметър на цилиндъра в мм	79,7	79,7	83,0	83,0	83,0	83,0
Ход на буталото в мм	80,1	80,1	90,4	90,4	90,4	90,4
Работен обем (см ³)	1598	1598	1956	1956	1956	1956
Максимална мощност (кВт/к.с.)	100 / 136	100 / 136	125 / 170	125 / 170	125 / 170	154 / 210
Максимална мощност при об./мин	3500-4000	3500-4000	3750	3750	3750	5800
Максимален въртящ момент (Нм)	320	320	400	400	400	400
Максимален въртящ момент при об./мин	2000-2250	2000-2250	1750-2500	1750-2500	1750-2500	1750-2500

Тегло в кг (Grand Sport / Sports Tourer / Country Tourer)						
Собствено тегло на автомобила, вкл. Водача	1503 / 1537	1522 / 1567	1582 / 1633	1683 / 1716 / 1733	1613 / 1666	1733 / 1772 / 1807
Максимално допустимо брутно тегло на автомобила	2070 / 2135	2095 / 2160	2185 / 2240	2280 / 2330 / 2330	2220 / 2270	2340 / 2390 / 2380
Полезен товар	567 / 598	573 / 593	603 / 607	597 / 614 / 614	607 / 604	607 / 618 / 573
Максимално тегло за теглене без спирачка	750 / 750	750 / 750	750 / 750	750 / 750 / 750	750 / 750	750 / 750 / 750
Максимално тегло за теглене със спирачка (12% стъпка)	1405 / 1405	1300 / 1300	1950 / 1950	2200 / 2200 / 2200	1700 / 1700	1805 / 1805 / 1805

Разход на гориво (л/100 км) (Grand Sport / GSI Grand Sport)						
Трансмисия	6-степенна механична	6-степенна автоматична	6-степенна механична	6-степенна механична	8-степенна автоматична	8-степенна автоматична
градски	5,8–5,7	7,0–6,5	6,9–6,4	7,8	7,1–7,0	9,5–9,4 / 9,6
извънградски	4,2–4,0	4,6–4,5	4,6	5,1–4,8	4,7–4,6	5,5–5,2 / 5,6
комбиниран цикъл	4,8–4,6	5,4–5,2	5,5–5,3	6,1–5,9	5,6–5,5	7,0–6,7 / 7,1
емисия на CO ₂ (гр/км)	126–121	143–137	144–139	161–156	148–144	183–177 / 186
Максимална скорост (км/ч)	211	205	226	223	223	233 / 233
Ускорение 0-100 км/ч (сек)	10,5	10,9	8,7	9,7	8,9	7,9 / 7,9

Разход на гориво (л/100 км) (Sports Tourer / Country Tourer)						
Трансмисия	6-степенна механична	6-степенна автоматична	6-степенна механична	6-степенна механична	8-степенна автоматична	8-степенна автоматична
градски	6,0–5,8	7,0–6,6	7,3–6,8	7,8 / 7,8	7,2–7,1	9,6–9,5 / 9,6
извънградски	4,4–4,2	4,6–4,5	4,7–4,6	5,2–4,9 / 5,3	4,9–4,7	5,6–5,3 / 5,7
комбиниран цикъл	5,0–4,8	5,5–5,3	5,6–5,4	6,2–5,9 / 6,2	5,7–5,6	7,1–6,8 / 7,1
емисия на CO ₂ (гр/км)	131–125	145–139	148–142	162–156 / 164	150–147	186–180 / 187
Максимална скорост (км/ч)	208	202	223	220 / 218	220	231 / 228
Ускорение 0-100 км/ч (сек)	10,7	11,2	8,9	9,9 / 9,9	9,2	8,0 / 8,2

Настоящата спецификация е основана на налична информация към 1 януари 2019. Данните са само информативни и не се гарантира абсолютната им точност. Допълнителното оборудване се заплаща отделно. Производителят си запазва правото да прави промени без предварително известие. Точна информация за междувременно настъпили евентуални промени по модела можете да получите при оторизираните дилъри на Opel. Всички цени са в български лева (BGN) с включен ДДС. Посочените цени са само за информация и не представляват задължаваща оферта за продажба. За да получите конкретни условия на закупуване и финансиране, актуални кампании и за поръчка на автомобил, моля, обърнете се към най-близкия дилър на Opel. Актуални адреси и контакти ще откриете на www.opel.bg. Opel Southeast Europe Kft., януари 2019.

Гаранция 5 години (2+3) или 150 000 км. В допълнение към стандартната 2-годишна гаранция с неограничен пробег от производителя, програмата FlexCare осигурява паневропейска удължена гаранция (ниво "Complete") за още 3 години или до 150 000 км, което настъпи първо. Обхватът на удължената гаранция е еквивалентен на стандартната 2-годишна гаранция за нови автомобили Opel, предмет на гаранционните условия, описани в Сервизната книжка.

5г. | Opel FLEXCARE
(2+3) години
паневропейска
гаранция