

OPEL Vivaro Van



Opel FlexCare

Гаранция 5 години (2+3) или 150 000 км. В допълнение към стандартната 2-годишна гаранция с неограничен пробег от производителя, програмата FlexCare осигурява паневропейска удължена гаранция (ниво "Complete") за още 3 години или до 150 000 км, което настъпи първо. Обхватът на удължената гаранция е еквивалентен на стандартната 2-годишна гаранция за нови автомобили Opel, предмет на гаранционните условия, описани в Сервизната книжка.

5г. | Opel **FLEXCARE**
(2+3) години
паневропейска
гаранция

дизел	Van		1.6 дизел (88 кВт/120 к.с.)
	Двигатели	Тегло	
	L2H1	2900 kg	46 555

Стандартни пакети		Van
Екстериорен пакет 1 Броня, задна, защита на ъглите, цвят на каросерията, Броня, предна, цвят на каросерията	5LK	725
Екстериорен пакет 3 Броня, задна, защита на ъглите, цвят на каросерията, Броня, предна, цвят на каросерията, Странични защитни ленти, цвят на каросерията, Броня, задна, хоризонтална секция, цвят на каросерията, Корпус на огледалото, цвят на каросерията, Вертикални облицовки на задните колонки, задни рамки на светлините, цвят на каросерията, Горни облицовки на задните колонки, цвят на каросерията	5LS	1 510
Екстериорен пакет 3 с XADR	5LS	785
Пакет Local VAN Business Edition Облицован с кожа волан, Пакет Loading, Климатик, CD18 BT USB - 2DIN Радио, CD MP3, bluetooth, Електрически прозорци, едно докосване	LP80	2 550
Пакет "Local Premium" Дневни светлини LED, Опора за смартфон, Парк пилот със сензори отзад, Предни фарове за мъгла	LPCD	1 280
Пакет Navigation Navi 50 MediaNav, Камера за заден ход с помощ при паркиране и дисплей, Електрически прозорци, едно докосване, Круиз контрол, Опора за смартфон	OEC	2 375
Пакет Navigation с XAEA/XAEB	OEC	2 130
Пакет Navigation с LP80/LP0A	OEC	1 900
Пакет Climate & Cruise Климатик, CD18 BT USB - 2DIN Радио, CD MP3, bluetooth, Круиз контрол	XAEB	1 895
Пакет Lighting Предни фарове за мъгла, Автоматичен контрол на светлините и чистачките, Дневни светлини LED	XAEG	2 095
Пакет Executive Климатроник, Автоматичен контрол на светлините и чистачките, Заклучване, отваряне без ключ, Отопляеми предни седалки, Въздушни завеси/Въздушни възглавници за водача и пътника до него, предни въздушни завеси и странична въздушна възглавница за водача	XIDA	8 255
Пакет Comfort & Пакет Cruise Климатик, Предни фарове за мъгла, Автоматичен контрол на светлините и чистачките, Круиз контрол	XAEA	2 955
Пакет Comfort & Пакет Cruise 2 Климатик, Автоматичен контрол на светлините и чистачките, Круиз контрол	XID5	2 630
Пакет Loading Сгъваема седалка за пътниците, баг. обем под седалката, Пластмасова странична облицовка на половин височина, Дървена облицовка на пода, Цяла преграда на кабината стоманена, без прозорец и врата	XYA9	1 005
Пакет Appearance (Предлага се само с: ТАМВ) Дневни светлини LED, Предни фарове за мъгла, Тасове за цяла джанта, Екстериорен пакет 1	XADR	1 315
Пакет Champion Заклучване, отваряне без ключ, Navi 80 IntelliLink Touchscreen навигационна система, Климатроник, Пакет IRMSCHER Tourer, Тапицерия за товарен отсек на Crew Van/ Cargo комплект	XIDD	4 315
Van - Пакет Sport Круиз контрол, Облицован с кожа волан, Алуминиеви джанти 17 x 6.0, Колела в сребърно или черно (в зависимост от лепенките), Климатик, Електрически прозорци, едно докосване, Дневни светлини LED, Предни фарове за мъгла, Автоматичен контрол на светлините и чистачките, Парк пилот със сензори отзад, Navi 50 MediaNav - Touchscreen навигационна система, Опора за смартфон, Екстериорен пакет 3, Контрол на заключването, ключ с 3 бутона, отключване на всички врати	XZ43	8 065
Пакет "Local Edition" Облицован с кожа волан, Климатроник, Navi 50 IntelliLink (ULC3.0) , bluetooth, USB, Опора за смартфон, Автоматичен контрол на светлините и чистачките, Парк пилот със сензори отзад, Екстериорен пакет 1	LP6W	5 605
Екстериор		Van
Основни цветове	BAS	0
Цвят брилянт	9BR	785
Цвят металик	9M2	1 210
Бутикови цветове	BBQ	1 530
Филтър за нискокачествено гориво	KF0	110
Подгръващи се електрически огледала, с ръчно сгъване	DL8	S
Без задни странични прозорци	AA5	S
Всички стъкла тонирани	AJQ	S
Неподвижни странични стъкла между 2-ра и 4-та колона	A10	610
Тонирани странични и задно стъкло (зад втората колонка)	AJS	515
Електрически предни прозорци	A32	S
Електрически прозорци, едно докосване	AXG	130
Метален панел без прозорец, дясна страна	VTB	0
Плъзгаща се дясна врата без прозорец	BSJ	0
Плъзгаща се дясна врата с неподвижен прозорец	BSA	520
Плъзгаща се дясна врата с плъзгащ се прозорец	BSC	670
Метален панел без прозорец, лява страна	BTC	0
Панел на каросерията с неподвижен прозорец, лява страна	BTE	140
Панел на каросерията с плъзгащ се прозорец, лява страна	BTG	300
Плъзгаща се врата без прозорец, лява	BSK	670
Плъзгаща се врата с неподвижен прозорец, лява	BSB	520
Плъзгаща се врата с плъзгащ се прозорец, лява	BSD	805

Екстериор		Van
Двукрила задна врата, без стъкла, 180°	J1W	S
Устойчиви на удар задни врати с отваряне до 250°	7U4	280
Двукрила задна врата, остъклена, 180°	J1X	160
Двукрила задна врата, остъклена, с отваряне до 250°	J1T	355
Задна врата, остъклена	J1U	705
Интервални чистачки и отопление на прозорците на задните врати	C25	390
Размразител на задния прозорец	C49	430
Теглич	VR2	795
Без обозначение на двигателя	W5T	0
Без обозначение	W9E	0

Интериор		Van
Синьо Tricess	TALY	0
Черно Connect		325
(Предлага се само с: XADR)	TAMB	
Черно Connect с LP6W	TAMB	0
Двойна пътническа предна седалка тип пейка	AE0	S
Цяла седалка за пътниците, баг. обем под седалката	AGE	430
Сгъваема седалка за пътниците, баг. обем под седалката	ATM	590
Отделно място за водача, опора за ръка, регулиране по височина и лумбална	AGD	430
Отопляеми предни седалки	KA1	600
Стандартен волан	NK5	S
Облицован с кожа волан		280
Круиз контрол	NP5	
Круиз контрол	K34	330
Дървена облицовка на пода	BIW	620
Пластмасова странична облицовка на половин височина	B48	230
Пакет за пушачи (запалка и пепелник)	DT4	S
Електрически извод в багажното отделение	KC8	S
Системи за укрепване на товара	V90	S
Отоплителна система HVAC	C41	S
Климатик	C60	1 725
Климатроник	C68	3 935
Климатроник с LP80/LP0A/XAEB/XAEA	C68	0
Допълнително отопление с гориво	K08	780
Стоманена преграда за цялата височина без прозорец	AX6	S
Преградна стоманена стена догоре с прозорец	AX9	540
Цяла преграда на кабината стоманена, без прозорец и врата	AYW	540
Цяла преграда на кабината стоманена, без прозорец и врата	AYV	540
Цяла преграда на кабината стоманена, без прозорец и врата с LP80/XYA9	AYV	440

Информационно-развлекателни системи		Van
R16 BT USB, 1DIN Радио, MP3, bluetooth	2L4	S
R16 BT USB, 1DIN Радио, MP3, bluetooth + DAB	2L1	540
CD18 BT USB - 2DIN Радио, CD MP3, bluetooth	2L0	650
CD18 BT USB - 2DIN Радио, CD MP3, bluetooth + DAB	2L2	925
Navi 50 IntelliLink (ULC3.0) , bluetooth, USB	2oP	1 425
Navi 50 IntelliLink (ULC3.0) , bluetooth, USB с LP80/LP0A/XAEB	2oP	935
Navi 50 IntelliLink (ULC3.0) + DAB, bluetooth, USB	1oP	1 510
Navi 50 IntelliLink (ULC3.0) + DAB, bluetooth, USB с LP80/LP0A/XAEB	1oP	1 015
Navi 50 IntelliLink (ULC3.0) + DAB, bluetooth, USB с OEC/XZ43/XZ44	1oP	85
Navi 80 IntelliLink Touchscreen навигационна система, bluetooth, USB		2 565
Навигационна система TomTom, NFA 3.0 Sat Nav	2L8	
Navi 80 IntelliLink Touchscreen навигационна система, bluetooth, USB с LP80/LP0A/XAEB	2L8	2 070
Navi 80 IntelliLink Touchscreen навигационна система, bluetooth, USB с OEC/XZ43/XZ44	2L8	1 510
Navi 80 IntelliLink Touchscreen навигационна система, bluetooth, USB + DAB		2 565
Навигационна система TomTom, NFA 3.0 Sat Nav	2L9	
Navi 80 IntelliLink Touchscreen навигационна система, bluetooth, USB + DAB с LP80/LP0A/XAEB	2L9	2 070
Navi 80 IntelliLink Touchscreen навигационна система, bluetooth, USB + DAB с OEC/XZ43/XZ44	2L9	1 510
Цифров тахограф	TGP	1 475
Опора за смартфон	UV8	85

Безопасност		Van
ABS & EBD(Електронно разпределение на спирачното усилие)	JL9	S
Електронна стабилизираща програма (ESP Plus)	NW9	S
Въздушна възглавница за шофьора	AJ3	S
Предни въздушни възглавници за водача и пътника до него	AK5	565
Въздушни възглавници за водача и пътника до него, предни въздушни завеси и странична въздушна възглавница за водача (Въздушната възглавница за пасажера отпред обхваща един пасажер, който седи на двойната седалка)	AWH	2 475
Въздушни завеси (Въздушната възглавница за пасажера отпред обхваща един пасажер, който седи на двойната седалка)	AY0	2 475
CAN-bus интерфейс (подготовка за инсталация на допълнителни електрически устройства при трансформация на купето)	KC6	230
Програмируем V-макс. ограничител 90 км/ч	KYJ	0
Програмируем V-макс. ограничител 100 км/ч	KYK	0
Програмируем V-макс. ограничител 110 км/ч	KYL	0
Програмируем V-макс. ограничител 130 км/ч	KYM	0
Програмируем V-макс. ограничител 120 км/ч	KYS	0
Автоматичен контрол на светлините и чистачките (Предлага се само с: T3U)	5BT	770
Окабеляване за трансформации	KPD	0
Електронна система за защита от кражба и неразрешено проникване	UTJ	S
Система за централно заключване на вратите с блокиране	UTK	525
Заключване, ключ с 2 бутона	AVS	S
Заключване, ключ с 3 бутона, отваряне една врата (Предлага се само с AXG)	AUX	110
Контрол на заключването, ключ с 3 бутона, отключване на всички врати (Предлага се само с AXG)	AUE	110
Заключване, отваряне без ключ (Предлага се само с AXG)	AVT	755
Допълнителен ключ	K69	170
Комплект за монтаж на алармата	UTM	1 170
Предни фарове за мъгла	T3U	315
Дневни светлини	T7Q	S
Дневни светлини LED	T7E	310
Парк пилот със сензори отзад	UD7	795
Камера за заден ход с помощ при паркиране и дисплей	UDS	1 200
Камера за заден ход с помощ при паркиране и дисплей с LPCD/XZ43/XZ44	UDS	405
Извод за отвеждане на мощност за допълнителни агрегати	V66	0
Подготовка за трансформация (локални цели)	K6I	0

Гуми и джанти		Van
Стоманени джанти 16 x 6.5	RRY	S
Алуминиеви джанти 17 x 6.0	RS6	1 080
Гума „всесезонна“ (с RRX)	NRK	430
Система за следене на налягането в гумите	UJO	505
6.5J x 15 стоманено резервно колело с гума 185/55 R15	P34	S
Носач на резервното колело с ключ	P11	170
Тасове за цяла джанта	QP9	105
Алуминиеви джанти 17 x 6.0 (Цвят на колелото черен)	41P	1 080
Алуминиеви джанти 17 x 6.0 (Цвят на колелото черен) с XZ43/XZ44	41P	0
Алуминиеви джанти 17 x 6.0 (Цвят на колелото сребро)	XIEI	1 080
Алуминиеви джанти 17 x 6.0 (Цвят на колелото сребро) с XZ43/XZ44	XIEI	0

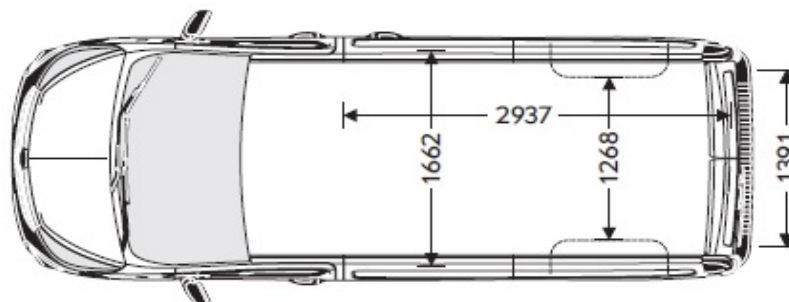
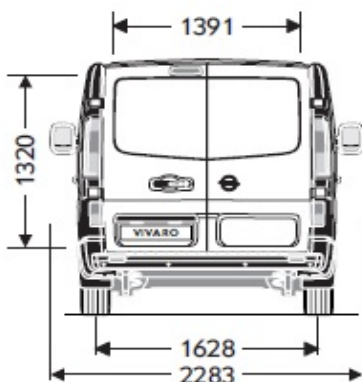
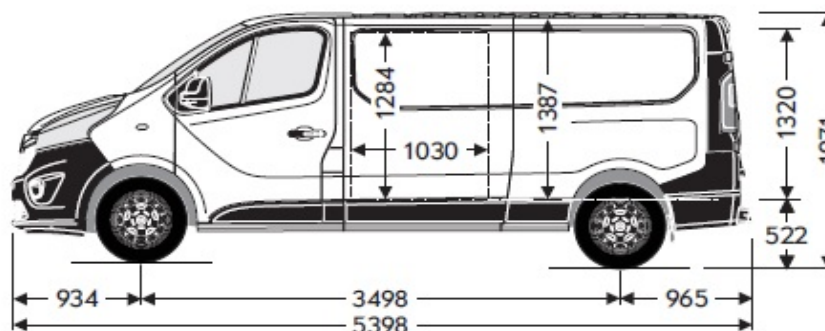
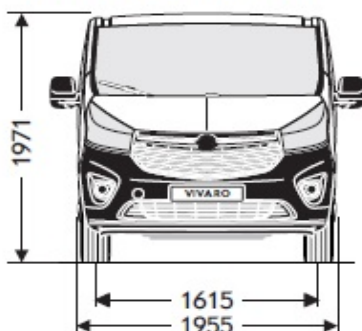
Опции за преустройство и укрепване на товара		Van
Капак в цвета на купето за релсата на страничната плъзгаща се врата	17H	125
Дървени странични панели	ERK	1 140
Лайстна на прага, пластмаса	B6H	230
Гумено покритие на дървения под на товарното отделение	B68	620
Покритие на арките с шпертплат	B65	620
Аларма	XBGY	1 080
Таймер за допълнително отопление	XBES	1 660
Стационално парно с дистанционно	XBER	1 660
Grab Handle A-стълб	XBGX	265

Опции за преустройство и укрепване на товара		Van
врата дръжка на пакетите (1 хВ-стълб & 1 х D-стълб)	XBBG	465
врата дръжка на пакетите 2 (2 х В-стълб / 1х D-стълб)	XBEJ	660
Пакет IRMSCHER Tourer - Van	XZ40	3 560
Прозорци на задните врати	J6V	390
Пластмасова дъга на арката на карника	XBHG	345
Втори акумулатор	XBEY	1 425
Лепенки за "Sport" - сребърни	XBHL	25
Лепенки за "Sport" - черни	XBHM	25
Без лепенки за модел Sport	XZY5	25
Предпазна решетка	XBHK	540
Дръжка за А-колоната, лява	XCAF	195
Дръжка за А-колоната, лява и дясна	XCAG	300
Малък кош за отпадъци за държач за чаши	XAFV	75
Сензор за паркиране отпред	XYD3	1 145

Общи спецификации	
РАЗМЕРИ	Van L2
Височина (мм)	1971
Дължина (мм)	5398
Междуосие (мм)	3498
Широчина (без/със странично огледала) (мм)	2283 / 1956
Следа (предна/задна) (мм)	1615 / 1628
Вътрешни размери	
Обем на пространството за багаж/товар (метод на измерване ECIE)	6000

Общи спецификации	
Радиус на завои в метри	Van L2
От бордюр до бордюр	13,2
От стена до стена	13,7
Тегло в кг	
Собствено тегло на автомобила, вкл. водача	1691-1736
Общо допустимо тегло	2900 - 3010
Максимално тегло за теглене със спирачка (12% стъпка)/без спирачка	2000 / 750

Vivaro Van L2H1



Дизелови двигатели	
Двигатели	1.6 дизел (88 kW/120 к.с.)
Емисионен стандарт	Euro 6
Гориво	дизел
Брой цилиндри	4
Диаметър на цилиндъра в мм	79,0
Ход на буталото в мм	81,5
Работен обем (см ³)	1598
Максимална мощност (кВт/к.с.)	88 / 120
Максимална мощност при об./мин	3500
Максимален въртящ момент (Нм)	300
Максимален въртящ момент при об./мин	1750
Разход на гориво (л/100 км)	
Трансмисия	6-степенна механична
градски	7,9 - 8,1
извънградски	5,9 - 6,1
комбиниран цикъл	6,6 - 6,7
емисия на CO ₂ (гр/км)	175 - 179
Максимална скорост (км/ч)	168

Настоящата спецификация е основана на налична информация към 1 януари 2019. Данните са само информативни и не се гарантира абсолютната им точност. Допълнителното оборудване се заплаща отделно. Производителят си запазва правото да прави промени без предварително известие. Точна информация за междуременно настъпили евентуални промени по модела можете да получите при оторизираните дилъри на Opel. Всички цени са в български лева (BGN) с включен ДДС. Посочените цени са само за информация и не представляват задължаваща оферта за продажба. За да получите конкретни условия на закупуване и финансиране, актуални кампании и за поръчка на автомобил, моля, обърнете се към най-близкия дилър на Opel. Актуални адреси и контакти ще откриете на www.opel.bg.

Opel Southeast Europe Kft., януари 2019.

Гаранция 5 години (2+3) или 150 000 км. В допълнение към стандартната 2-годишна гаранция с неограничен пробег от производителя, програмата FlexCare осигурява паневропейска удължена гаранция (ниво "Complete") за още 3 години или до 150 000 км, което настъпи първо. Обхватът на удължената гаранция е еквивалентен на стандартната 2-годишна гаранция за нови автомобили Opel, предмет на гаранционните условия, описани в Сервизната книжка.

