

OPEL Insignia



Opel FlexCare

Гаранция 5 години (2+3) или 150 000 км. В допълнение към стандартната 2-годишна гаранция с неограничен пробег от производителя, програмата FlexCare осигурява паневропейска удължена гаранция (ниво "Complete") за още 3 години или до 150 000 км, което настъпи първо. Обхватът на удължената гаранция е еквивалентен на стандартната 2-годишна гаранция за нови автомобили Opel, предмет на гаранционните условия, описани в Сервизната книжка.

5г.

Opel FLEXCARE
(2+3) години
паневропейска
гаранция

| | Grand Sport | | Edition | Innovation | Business Innovation* | Ultimate | GSI |
|--------|------------------------------------------------------|------------------------|---------|------------|----------------------|----------|--------|
| | ДВИГАТЕЛИ | Предавателна кутия | | | | | |
| бензин | 1.5 Turbo Start/Stop 104 кВт/140 к.с. | 6-степенна механична | 44 935 | - | - | - | - |
| | 1.5 Turbo Start/Stop 121 кВт/165 к.с. | 6-степенна механична | 45 785 | 48 080 | - | - | - |
| | 1.5 Turbo Start/Stop 121 кВт/165 к.с. | 6-степенна автоматична | 47 065 | 49 360 | - | - | - |
| | 1.6 Turbo Start/Stop 147 кВт/200 к.с. | 6-степенна механична | - | 50 860 | - | - | - |
| | 1.6 Turbo Start/Stop 147 кВт/200 к.с. | 6-степенна автоматична | - | 54 270 | 68 875 | 62 795 | - |
| | | | | | | | |
| | Grand Sport | | Edition | Innovation | Business Innovation* | Ultimate | GSI |
| | ДВИГАТЕЛИ | Предавателна кутия | | | | | |
| дизел | 1.6 дизел ecoTEC Start/Stop 81 кВт/110 к.с. | 6-степенна механична | 47 875 | - | - | - | - |
| | 1.6 дизел Start/Stop 100 кВт/136 к.с. | 6-степенна механична | 47 970 | 50 265 | - | - | - |
| | 1.6 дизел Start/Stop 100 кВт/136 к.с. | 6-степенна автоматична | 50 105 | 52 395 | - | - | - |
| | 2.0 дизел Start/Stop 125 кВт/170 к.с. | 6-степенна механична | 49 890 | 52 185 | - | - | - |
| | 2.0 дизел Start/Stop 4x4 125 кВт/170 к.с. | 6-степенна механична | - | 57 300 | - | 65 825 | - |
| | 2.0 дизел Start/Stop 125 кВт/170 к.с. | 8-степенна автоматична | 52 875 | 55 170 | 69 770 | 63 695 | - |
| | 2.0 BiTurbo дизел Start/Stop 4x4 154 кВт/210 к.с. | 8-степенна автоматична | - | 66 735 | 81 335 | 74 150 | 72 035 |

*Business Innovation е специално ниво на оборудване. Неговите характеристики може да получите от най-близкия дилър на Opel.

| | Sports Tourer | | Edition | Innovation | Business Innovation* | Country Tourer |
|--------|------------------------------------------|---------------------------|---------|------------|----------------------|----------------|
| | ДВИГАТЕЛИ | Предавателна кутия | | | | |
| бензин | 1.5 Turbo Start/Stop 104 кВт/140 к.с. | 6-степенна механична | 46 640 | - | - | - |
| | 1.5 Turbo Start/Stop 121 кВт/165 к.с. | 6-степенна механична | 47 495 | 49 785 | - | - |
| | 1.5 Turbo Start/Stop 121 кВт/165 к.с. | 6-степенна автоматична | 48 770 | 51 065 | - | - |
| | 1.6 Turbo Start/Stop 147 кВт/200 к.с. | 6-степенна механична | - | 52 565 | - | - |
| | 1.6 Turbo Start/Stop 147 кВт/200 к.с. | 6-степенна автоматична | - | 55 975 | - | - |
| | | | | | | |

| | Sports Tourer | | Edition | Innovation | Business Innovation* | Country Tourer |
|-------|------------------------------------------------------|---------------------------|---------|------------|----------------------|----------------|
| | ДВИГАТЕЛИ | Предавателна кутия | | | | |
| дизел | 1.6 дизел ecoTEC Start/Stop 81 кВт/110 к.с. | 6-степенна механична | 49 580 | 51 870 | | - |
| | 1.6 дизел Start/Stop 100 кВт/136 к.с. | 6-степенна механична | 49 675 | - | - | - |
| | 1.6 дизел Start/Stop 100 кВт/136 к.с. | 6-степенна автоматична | 51 810 | 54 100 | - | - |
| | 2.0 дизел Start/Stop 125 кВт/170 к.с. | 6-степенна механична | 51 595 | 53 890 | - | - |
| | 2.0 дизел Start/Stop 4x4 125 кВт/170 к.с. | 6-степенна механична | - | 59 005 | - | 61 585 |
| | 2.0 дизел Start/Stop 125 кВт/170 к.с. | 8-степенна автоматична | 54 580 | 56 875 | 72 055 | - |
| | 2.0 BiTurbo дизел Start/Stop 4x4 154 кВт/210 к.с. | 8-степенна автоматична | - | 68 215 | 83 400 | 70 460 |

*Business Innovation е специално ниво на оборудване. Неговите характеристики може да получите от най-близкия дилър на Opel.

| Стандартни пакети | Edition | Innovation | Ultimate | Country Tourer | GSI |
|------------------------------------------------------------------------------------------------------------------------------------------------------------------------------------------------------------------------------------------------------------------------------------------------------------------------------------------|---------|------------|----------|----------------|--------|
| Пакет "Видимост" Сензор за дъжд, Самозатъмняващо се вътрешно огледало, Автоматично включване на светлините с откриване на тунели, Светлинен асистент – вкл. автоматични фарове и чистачки TSQ | 425 | S | S | S | S |
| Пакет Innovation 1 Пакет предни светлини Premium (LED фарове, Адаптивни предни светлини, Автоматично изравняване на фаровете, Автоматичен динамичен контрол на фаровете), Система за разпознаване на пътните знаци 9A5 | 3 060 | 3 060 | S | 3 060 | 3 060 |
| Пакет Innovation 2 Дисплей на таблото на водача с подробна информация (Многоцветна графика), Head up дисплей, Пакет Асистенция за водача 2: Предна камера "Opel eye" (Круиз контрол, адаптивен със stop/go и ограничител на скоростта/Круиз контрол и ограничител на скоростта, Сензор за избягване на евентуален удар) 9A7 | 2 230 | 2 230 | 695 | 2 230 | 2 230 |
| Пакет Асистенция за водача: Предна камера "Opel eye" Датчик за спазване на дистанция, Система за избягване на евентуален челен сблъсък, Сензо индикатор при напускане на платното, Сензор за предотвратяване и сигнализиране на сблъсък, бавна скорост, Разпознаване на пешеходци ZQ2 | S | S | S | S | S |
| Лесен пакет за достъп (Sports Tourer) Заклучване, дистанционно, безключово (PEPS), Безконтактно отваряне на задната врата, Покривало на багажното отделение, метален край за товарене 8N7 | 790 | 790 | S | 790 | S |
| Пакет Асистенция за водача 2: Park & Go "Light" Сензор за движение отзад, Сензор за странични препятствия, Камера за обратно виждане, Помощник при паркиране преден и заден 2F7 | 1 705 | 1 705 | 1 705 | 1 705 | 1 705 |
| Пакет Асистенция за водача 3: Park & Go Сензор за движение отзад, Помощник при паркиране преден и заден, Сензор за странични препятствия, 360 градуса панорамна камера с "птичи поглед" 2Fi | - | 2 560 | 2 560 | 2 560 | 1 920 |
| Пакет Асистенция за водача 3: Park & Go с LPDN 2Fi | - | 880 | 880 | 880 | 880 |
| Зимен пакет 1 Отопляеми предни седалки, Отопление на волана 2EB | 410 | 410 | - | 410 | - |
| Зимен пакет 2 Отопляеми предни седалки, Отопление на волана, Подгреваемо предно стъкло 2EC | 1 010 | 1 010 | - | 1 010 | - |
| Зимен пакет 3 Отопляеми предни седалки, Отопляеми задни седалки, Отопление на волана, Подгреваемо предно стъкло 2F0 | - | 1 230 | 880 | 1 230 | - |
| Зимен пакет 4 Отопляеми задни седалки, Отопление на волана, Подгреваемо предно стъкло 2FB | - | 1 230 | 880 | 1 230 | - |
| Екстериорен пакет "OPC-Line" Заден спойлер (Grand Sport), удължена предна и задна броня, корнизи от рокер, видим изпускателен край WBP | - | 1 920 | S | - | - |
| Пакет OPC Line - интериор (Grand Sport) Тъмен дизайн на тавана, Спортни алуминиеви педали, Кожен волан "OPC/Line", Отопление на волана, Пластини на праговете на вратите с надпис "OPEL" XK0 | - | 855 | S | - | - |
| Пакет OPC Line - интериор (Sports Tourer) Предвидено място за поставяне на обезопасителна мрежа зад първия ред седалки, Подготовка за инсталиране на предпазна мрежа, Тъмен дизайн на тавана, Спортни алуминиеви педали, Кожен волан "OPC/Line", Отопление на волана, Пластини на праговете на вратите с надпис "OPEL" XK0 | - | 1 065 | S | 1 065 | - |
| Пакет Premium излъчване Свърхтонирани задни стъкла, Лайсна В / S upr si, roof li хромирана (Grand Sport) JZJ | 535 | - | - | - | - |
| Пакет Черен лак за екстериора (Grand Sport) (Предлага се само с YW9) Лайсна около прозорците, горна - черен лак, средна - черен лак, Рамка на решетката на предната броня и фарове за мъгла, черен лак XAEP | - | 980 | 980 | - | 980 |
| Пакет Черен лак за екстериора (Sports Tourer) (Предлага се само с YW9) Лайсна около прозорците, горна - черен лак, средна - черен лак, Рамка на решетката на предната броня и фарове за мъгла, черен лак, Рейки за покрив, черен лакек XAEP | - | 1 385 | 1 385 | 1 385 | 1 385 |
| Пакет Innovation (Grand Sport) Апармена инсталация, Пакет за зареждане, Head up дисплей, Multimedia Navi Pro, Пакет "Acoustic" LPDL | - | 4 635 | - | - | - |
| Пакет Innovation (Sports Tourer) Лесен пакет за достъп (Sports Tourer), Апармена инсталация, Пакет за зареждане, Head up дисплей, Multimedia Navi Pro, Пакет "Acoustic" LPDL | - | 5 425 | - | 5 425 | - |
| Пакет Асистенция за водача 4 (Grand Sport) Пакет Innovation 1, Пакет Асистенция за водача 2: Park & Go "Light", Пакет Innovation 2, Multimedia Navi Pro LPDN | - | 11 825 | 7 420 | - | 11 825 |
| Пакет Асистенция за водача 4 (Sports Tourer) Пакет Innovation 1, Пакет Асистенция за водача 2: Park & Go "Light", Пакет Innovation 2, Multimedia Navi Pro, Лесен пакет за достъп (Sports Tourer) LPDN | - | 12 615 | 8 215 | 12 615 | 12 615 |
| Пакет за зареждане Безжично зарядно, USB порт (втори USB порт отзад), 12v конектор в товарното отделение (Sports Tourer) PS0 | 335 | 335 | 335 | 335 | 335 |
| Пакет Edition Пакет за климатизиране "Premium" Двухзолен климатроник, Предни фарове за мъгла, Помощник при паркиране преден и заден, Сенници, с LED осветяване на огледалата на водача и пътника, Пакет "Видимост" LPE1 | 1 620 | - | - | - | - |
| Пакет Edition с 2F7 LPE1 | 980 | - | - | - | - |
| Пакет "Acoustic" Звукоизолирани прозорци BS1 | 105 | 105 | 105 | 105 | 105 |
| Премиум звуков пакет Пакет "Acoustic", Аудио система BOSE с 6 тонколони и субуфер 9T9 | - | 820 | 820 | 820 | 820 |

| Стандартни пакети | | Edition | Innovation | Ultimate | Country Tourer | GSI | |
|-------------------------------------------------------------------------------------------------------------------------------------------------------------------------------------------------------------------------------------------------------------------------------------------------------------------------------------------------------------------------------------------------------------------------------------|------|---------|------------|----------|----------------|-------|-----|
| Пакет Exclusive Осветени първази на врати, Подово покритие, отпред и отзад, Deluxe, черно или бежово, Спортен кожен волан, Multimedia Navi Pro, Дисплей на таблото на водача с подробна информация (Многоцветна графика), Отопление на волана | | YW9 | - | 4 145 | 4 145 | 4 145 | - |
| Пакет Exclusive Осветени първази на врати, Подово покритие, отпред и отзад, Deluxe, черно или бежово, Спортен кожен волан, Multimedia Navi Pro, Дисплей на таблото на водача с подробна информация (Многоцветна графика) | | YW9 | - | - | - | - | 425 |
| Екстериор | | Edition | Innovation | Ultimate | Country Tourer | GSI | |
| Основни цветове | BAS | 0 | 0 | - | 0 | - | |
| Цвят брилянт (GAZ) | 9BR | 425 | 425 | 425 | 425 | 425 | |
| Цвят брилянт (GG7) | 9BR | 425 | 425 | S | 425 | S | |
| Цвят металик и мика | 9M2 | 745 | 745 | 745 | 745 | 745 | |
| Бутикови цветове | BBQ | 1 065 | 1 065 | 1 065 | 1 065 | 1 065 | |
| Специални цветове (Предлага се само с YW9) | GAF | - | 5 330 | 5 330 | 5 330 | 5 330 | |
| Персонални цветове (Предлага се само с YW9) | OXF | - | 8 310 | 8 310 | 8 310 | 8 310 | |
| Електрически люк, прозрачен (Grand Sport) | CF5 | - | 1 750 | 1 750 | - | 1 750 | |
| Панорамен люк на покрива (Sports Tourer) | | - | 3 025 | 3 025 | 3 025 | 3 025 | |
| Предвидено място за поставяне на обезопасителна мрежа зад първия ред седалки, Подготовка за инсталиране на предпазна мрежа | C3U | - | 3 025 | 3 025 | 3 025 | 3 025 | |
| Капачки на огледалата, изчеткан алуминий (Предлага се само с YW9) | 5JR | - | 215 | 215 | 215 | 215 | |
| Капачки на огледалата, карбонов вид (Предлага се само с YW9) | 5JS | - | 215 | 215 | 215 | 215 | |
| Капчки на огледалата, черен лак (Предлага се само с YW9) | EWE | - | 215 | 215 | 215 | 215 | |
| Отопляеми електрорегулируеми странични огледала в цвета на купето, ръчно съвдаеми | DWE | S | S | S | S | S | |
| Помощник при паркиране преден и заден | UD5 | 855 | 855 | 855 | 855 | S | |
| Помощ при паркиране с автоматично управление (Предлага се само с 2Fi) | UFQ | - | 720 | 720 | 720 | - | |
| Помощ при паркиране с автоматично управление и спиране (Предлага се само с 2Fi) | UKG | - | - | - | - | 1 145 | |
| Дневни светлини LED | T7E | S | S | S | S | S | |
| LED задни светлини | UGE | S | S | S | S | S | |
| Предни фарове за мъгла | T3U | 255 | 255 | 255 | S | - | |
| Теглич със съвдаема кука | VK0 | 1 490 | 1 490 | 1 490 | 1 490 | 1 490 | |
| Поглъщащо топлината стъкло | AKP | S | S | S | S | - | |
| Свърхтонирани задни стъкла | AKO | - | 170 | 170 | 170 | S | |
| Интервални чистачки и отопление на прозорците на задните врати (Grand Sport) | C25 | 0 | 0 | 0 | - | 0 | |
| Заден спойлер (Grand Sport) (Предлага се само с YW9) | TTV | - | 595 | S | - | S | |
| Заден спойлер (Grand Sport) | TU1 | - | - | - | - | 215 | |
| Без обозначение на двигателя | W5T | 0 | 0 | 0 | - | 0 | |
| Без табела с надпис "Insignia" (Предлага се само с YW9) | W31 | - | 0 | 0 | 0 | 0 | |
| Интериор | | Edition | Innovation | Ultimate | Country Tourer | GSI | |
| Тапицерия Текстил "Milano", черен Jet | TAUM | S | - | - | - | - | |
| Тапицерия Текстил "Milano", черен Jet, AGR седалка водач | TAUN | 425 | - | - | - | - | |
| Тапицерия - Текстилна "Monita", черна, AGR седалка на водача | TASM | - | S | - | S | - | |
| Тапицерия Текстил "Alcantara", черен Jet, AGR седалки водач и пътник до него Разделяне на задния ред седалки 40/20/40, Ръчно регулируеми по височина седалки на водача и пътника до него с 6 настройки, Въздушни възглавници от страната на водача/пътника отпред, от предната и задната страна и въздушни завеси, Пластини на праговете на вратите с надпис "OPEL" | TAU2 | - | 1 480 | 0 | 1 480 | - | |
| Тапицерия Кожа/Morrocana "Siena II", перфорирана, беж, AGR седалки водач и пътник до него (Предлага се само с SRY & PS0 & UVD) Разделяне на задния ред седалки 40/20/40, Ръчно регулируеми по височина седалки на водача и пътника до него с 6 настройки, Отопляеми предни седалки, Отопляеми задни седалки, Пластини на праговете на вратите с надпис "OPEL" | TASQ | - | 3 195 | 1 730 | 3 195 | - | |
| Тапицерия Кожа/Morrocana "Siena II", перфорирана, черен Jet, AGR седалки водач и пътник до него (Предлага се само с PS0) Разделяне на задния ред седалки 40/20/40, Ръчно регулируеми по височина седалки на водача и пътника до него с 6 настройки, Отопляеми предни седалки, Пластини на праговете на вратите с надпис "OPEL" | TATW | - | 2 985 | 1 525 | 2 985 | - | |
| Тапицерия Кожа/Morrocana "Siena II", перфорирана, черен Jet, AGR седалки водач и пътник до него (Предлага се само с YW9 & SRY & PS0) Разделяне на задния ред седалки 40/20/40, Ръчно регулируеми по височина седалки на водача и пътника до него с 6 настройки, Отопляеми предни седалки | TATW | - | - | - | - | 2 085 | |
| Тапицерия Кожа/Morrocana "Siena Captain Blue", перфорирана, черен Jet, AGR седалки водач и пътник до него (Предлага се само с YW9 & PS0) Разделяне на задния ред седалки 40/20/40, Ръчно регулируеми по височина седалки на водача и пътника до него с 6 настройки, Отопляеми предни седалки, Отопляеми задни седалки, Подово покритие, отпред и отзад, Deluxe, черно или бежово, Пакет ергономична седалка за шофьора и пътника | TAU5 | - | 5 970 | 4 520 | 5 970 | 5 970 | |

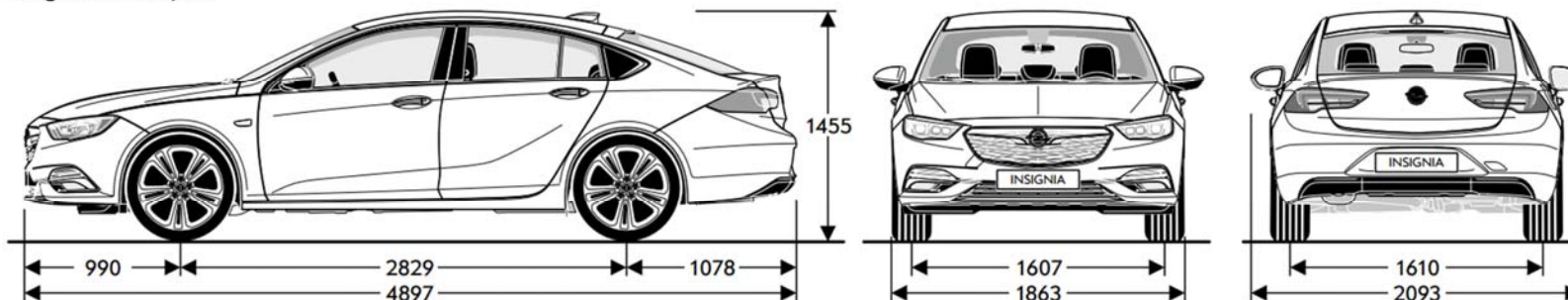
| Интериор | Edition | Innovation | Ultimate | Country Tourer | GSI |
|-------------------------------------------------------------------------------------------------------------------------------------------------------------------------------------------------------------------------------------------------------------------------------------------------------------------------------------------------------------------------------------------------------------------------------------|---------|------------|----------|----------------|-------|
| Тапицерия Кожа/Morrocana "Siena Umber", перфорирана, черен Jet, AGR седалки водач и пътник до него (Предлага се само с YW9 & PS0) Разделяне на задния ред седалки 40/20/40, Ръчно регулируеми по височина седалки на водача и пътника до него с 6 настройки, Отопляеми предни седалки, Отопляеми задни седалки, Подово покритие, отпред и отзад, Deluxe, черно или бежово, Пакет ергономична седалка за шофьора и пътника | - | 5 970 | 4 520 | 5 970 | 5 970 |
| TAU6 | | | | | |
| Премиум кожа "Brownstone", перфорирана, AGR седалки водач и пътник до него (Предлага се само с YW9 & PS0) Разделяне на задния ред седалки 40/20/40, Ръчно регулируеми по височина седалки на водача и пътника до него с 6 настройки, Отопляеми предни седалки, Отопляеми задни седалки, Подово покритие, отпред и отзад, Deluxe, черно или бежово, Пакет ергономична седалка за шофьора и пътника | - | 7 675 | 6 220 | 7 675 | 7 675 |
| TASK | | | | | |
| Тапицерия - Текстилна "Monita", черна, AGR седалки водач и пътник до него Разделяне на задния ред седалки 40/20/40, Ръчно регулируеми по височина седалки на водача и пътника до него с 6 настройки, Отопляеми предни седалки, Подово покритие, отпред и отзад, Deluxe, черно или бежово, Пакет ергономична седалка за шофьора и пътника | - | - | - | - | S |
| TAUJ | | | | | |
| ОРС Тапицерия Кожа/Morrocana "Siena II", перфорирана, беж, AGR седалки водач и пътник до него (Предлага се само с PS0) Електрическа настройка на предната седалка на водача, 8 посоки, Отопляеми предни седалки, Отопляеми задни седалки, Подово покритие, отпред и отзад, Deluxe, черно или бежово, Пакет ергономична седалка за шофьора и пътника | - | - | - | - | 5 540 |
| TASS | | | | | |
| ОРС Тапицерия Кожа/Morrocana "Brownstone", перфорирана, беж, AGR седалки водач и пътник до него (Предлага се само с PS0) Електрическа настройка на предната седалка на водача, 8 посоки, Отопляеми предни седалки, Отопляеми задни седалки, Подово покритие, отпред и отзад, Deluxe, черно или бежово, Пакет ергономична седалка за шофьора и пътника | - | - | - | - | 7 675 |
| TAST | | | | | |
| Ръчно регулируеми по височина седалки на водача и пътника до него с 6 настройки | - | 640 | 640 | 640 | - |
| A53 | | | | | |
| Разделяне на задния ред седалки 40/20/40 с TASM Сгъване на гърба на седалката с едно движение, Облегалка за ръката на задната седалка с място за съхранение и проход | - | 425 | - | 425 | - |
| ARJ | | | | | |
| Пакет ергономична седалка за шофьора и пътника (с TATV/TATW/TASQ) Настройка на предната седалка, на водача в 8 посоки, Шофьорска седалка с функция за масаж, Шофьорска седалка с ел.регулиране на седалищна част, Запаметяване на настройките на седалката на водача и огледалото, Вентилация на предните седалки | - | 1 280 | 1 280 | 1 280 | 1 280 |
| SRY | | | | | |
| Пакет ергономична седалка за шофьора (с TATU/TAU3/TASM) Настройка на предната седалка, на водача в 8 посоки, Шофьорска седалка с функция за масаж, Шофьорска седалка с ел.регулиране на седалищна част, Запаметяване на настройките на седалката на водача и огледалото, Отопляеми предни седалки | - | 1 170 | 1 170 | 1 170 | - |
| ST4 | | | | | |
| Отопляеми предни седалки | - | - | 535 | - | - |
| KA1 | | | | | |
| Електродвижвани предни прозорци | S | S | S | S | S |
| AXG | | | | | |
| Спортни алуминиеви педали (Предлага се само с YW9) | - | 215 | S | 215 | S |
| JF5 | | | | | |
| Места за загачане на обекти. По 4 от всяка страна (Sports Tourer) | 265 | 265 | 265 | 265 | S |
| ANY | | | | | |
| Предпазна мрежа (Sports Tourer) | 490 | 490 | 490 | 490 | 490 |
| Предвидено място за поставяне на обезопасителна мрежа зад първия ред седалки, Подготовка за инсталиране на предпазна мрежа | AP9 | | | | |
| DLV | | | | | |
| Сенници с огледало | S | - | - | - | - |
| DD3 | | | | | |
| Сенници, с LED осветяване на огледалата на водача и пътника | 45 | S | S | S | S |
| Облицован с кожа волан | S | S | - | S | - |
| N34 | | | | | |
| Управление на аудиосистемата от волана | - | - | S | - | S |
| N35 | | | | | |
| Спортен кожен волан | - | - | S | - | S |
| Управление на аудиосистемата от волана, Отопление на волана | UVD | | | | |
| 535 | | | | | |
| Отопление на волана | - | 535 | S | 535 | S |
| WZ1 | | | | | |
| Пера за превключване на предавките от волана | - | 320 | 320 | 320 | S |
| C67 | | | | | |
| Климатик | S | - | - | - | - |
| CJ2 | | | | | |
| Пакет за климатизиране "Premium" Двухазонален климатроник | 745 | S | S | S | S |
| C32 | | | | | |
| Електрическа система QuickHeat за бързо затопляне на купето | 535 | 535 | 535 | 535 | 535 |
| K07 | | | | | |
| Допълнително отопление, използващо гориво | 3 195 | 3 195 | 3 195 | 3 195 | 3 195 |
| C50 | | | | | |
| Подгреваемо предно стъкло | - | - | - | - | 535 |
| BCX | | | | | |
| Тъмен дизайн на тавана (Предлага се само с YW9) | - | 170 | S | 170 | S |
| IMC | | | | | |
| Орнаменти, табло и врати, Комбинация 2 (Предлага се само с YW9) | - | 0 | 0 | 0 | S |
| IME | | | | | |
| Орнаменти, табло и врати, Комбинация 3 (Предлага се само с YW9) | - | S | S | S | 535 |
| IMG | | | | | |
| Орнаменти, табло и врати, Комбинация 5 (Предлага се само с YW9) | - | 535 | 535 | 535 | 535 |
| IMH | | | | | |
| Орнаменти, табло и врати, Комбинация 6 (Предлага се само с YW9) | - | 535 | 535 | 535 | 535 |
| Информационно-развлекателни системи | Edition | Innovation | Ultimate | Country Tourer | GSI |
| Multimedia 7 високоговорителя "premium", Дисплей в приборното табло (едноцветен графичен), Радио антена в задния прозорец, USB | S | S | - | S | - |
| IOR | | | | | |
| Multimedia Navi 7 високоговорителя "premium", Дисплей в приборното табло (едноцветен графичен), Радио антена в задния прозорец, USB | 845 | 845 | - | 845 | - |
| IOB | | | | | |
| Multimedia Navi Pro 7 високоговорителя "premium", Дисплей на таблото на водача с подробна информация (Многоцветна графика), Антена тип "перка на акула" на покрива, Слот за мемори карта | 3 165 | 3 165 | S | 3 165 | S |
| IOU | | | | | |
| Вградена дигитална аудио система, DAB/DAB+/DMB-R | U2Q | | | | |
| 320 | | | | | |
| Head up дисплей | UV6 | | | | |
| - | | | | | |
| 1 920 | | | | | |
| Система за комуникация на превозното средство, спешно повикване | UER | | | | |
| 995 | | | | | |

| Безопасност | | Edition | Innovation | Ultimate | Country Tourer | GSI |
|--------------------------------------------------------------------------------------------------------------------------------|-----|---------|------------|----------|----------------|-------|
| Електронна стабилизираща програма (ESP) | FX3 | S | S | S | S | S |
| Въздушни завеси | AY0 | S | S | S | S | S |
| Въздушни възглавници от страната на водача/пътника отпред, от предната и задната страна и въздушни завеси | AW7 | - | 215 | 215 | 215 | 215 |
| Алармена инсталация | UTT | 535 | 535 | 535 | 535 | 535 |
| Заклучване, дистанционно, безключово (PEPS) | ATH | 215 | 215 | S | - | S |
| Система за разпознаване на пътните знаци | UVX | 410 | 410 | 410 | 410 | 410 |
| Електрическа ръчна спирачка | J71 | S | S | S | S | S |
| Променлива в реално време амортизация на шасито | F45 | 2 130 | 2 130 | 2 130 | - | S |
| Предпазител за акумулатора | VNF | 255 | 255 | 255 | 255 | 255 |
| Система за заключване на волана | PB4 | 55 | 55 | 55 | 55 | 55 |
| Гуми и джанти | | Edition | Innovation | Ultimate | Country Tourer | GSI |
| Стоманени джанти 16 x 6.5 | RRY | 0 | - | - | - | - |
| Стоманени джанти 17 x 7.0 | RS9 | 105 | - | - | - | - |
| Стоманени джанти 17 x 7.0 | RS9 | (S) | - | - | - | - |
| Алуминиеви джанти, 7.5 J x 17, 5 двойни спици, сребърни | RSC | (S) | S | 0 | - | - |
| Алуминиеви джанти, 7.5 J x 17, 5 двойни спици, сребърни | RSC | 960 | - | - | - | - |
| Алуминиеви джанти, 7.5 J x 17, 5 двойни спици, Titan Gloss | MZD | - | - | 0 | - | - |
| Алуминиеви джанти, 8.5 J x 18, 5 спици, сребърни (Предлага се само с YW9) | RCV | - | 320 | 320 | - | - |
| Алуминиеви джанти, 8.5 J x 18, много спици, сребърни | RCW | - | 320 | 320 | - | - |
| Алуминиеви джанти, 8.5 J x 18, много спици, двуцветни | RD1 | - | 425 | S | - | - |
| Алуминиеви джанти, 8.5 J x 18, 5 спици, черен лак (Предлага се само с YW9) | REG | - | 320 | 320 | - | - |
| Алуминиеви джанти, 8.0 J x 18, 5 двойни спици, сребърни | PTW | - | - | - | 0 | - |
| Алуминиеви джанти, 8.0 J x 18, 5 двойни спици, двуцветни | RV1 | - | - | - | 215 | - |
| Лети джанти 20 x 8.5, алуминий, 10 спици | RQ9 | - | 1 705 | 1 705 | - | - |
| Алуминиеви джанти, 8.5 J x 20, 5 спици, High gloss black(Предлага се само с YW9 & 2.0 дизел / 1.5 Turbo (121 кВт) / 1.6 Turbo) | S90 | - | 1 410 | 1 410 | - | - |
| Алуминиеви джанти, 7.5 J x 17, 5 двойни спици, сребърни | RQJ | - | - | - | - | S |
| Алуминиеви джанти, 8.5 J x 20, 5 спици, Tech Grey Gloss, Diamond cut | PYU | - | - | - | - | 1 705 |
| Гуми 215/55R17 SL 94V BW HW1 (с RS9/RSC/MZD & 1.5 Turbo / 1.6 дизел) | R74 | 425 | 425 | 425 | - | - |
| Резервна гума, маломерна 17 x 4.0 Т стоманена, Design 1 | RV9 | 130 | 130 | 130 | - | - |
| Резервна гума, маломерна 16 x 4.0 Т стоманена, Design 2 | SJF | 130 | 130 | 130 | 130 | - |

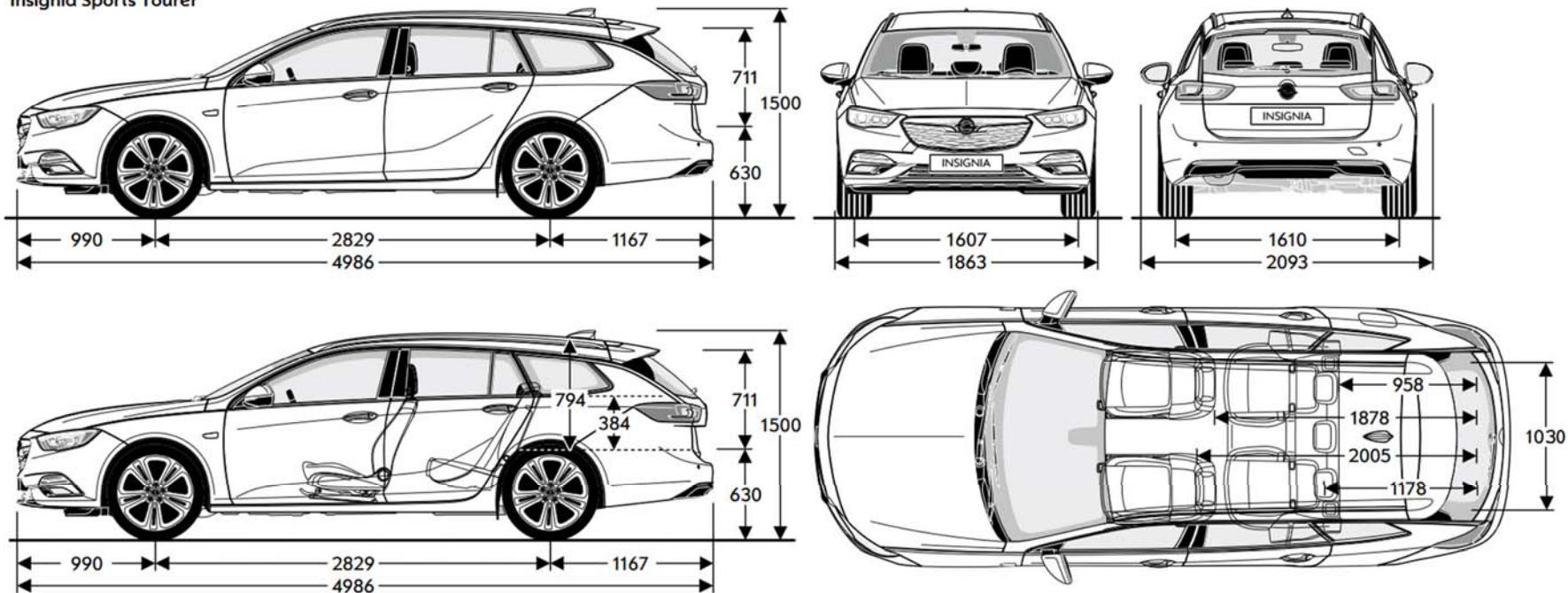
| Общи спецификации | | | |
|----------------------------------------------|-------------|---------------|--|
| РАЗМЕРИ | Grand Sport | Sports Tourer | |
| Височина (мм) | 1455 | 1500 | |
| Дължина (мм) | 4897 | 4986 | |
| Междуосие (мм) | 2829 | 2829 | |
| Широчина (със/без страничните огледала) (мм) | 2093/1863 | 2093/1863 | |
| Следа (предна/задна) (мм) | 1607/1610 | 1607/1610 | |
| Радиус на завой в метри | | | |
| От стена до стена | 11,74 | 11,74 | |

| Общи спецификации | | |
|----------------------------------------------------------|-------------|---------------|
| Обем на багажното отделение (ECIE/GM) в литри | Grand Sport | Sports Tourer |
| Капацитет на багажното отделение | 490-1450 | 560-1665 |
| Размери на багажното отделение (ECIE/GM) в мм | | |
| Дължина на пода до облегалките на задната седалка | 1133 | 1178 |
| Дължина на пода при сгънати облегалки на задната седалка | 1940 | 2005 |
| Разстояние между вътрешните арки на калниците | 1030 | 1030 |
| Височина на товарния отсек | 1444 | 1451 |

Insignia Grand Sport

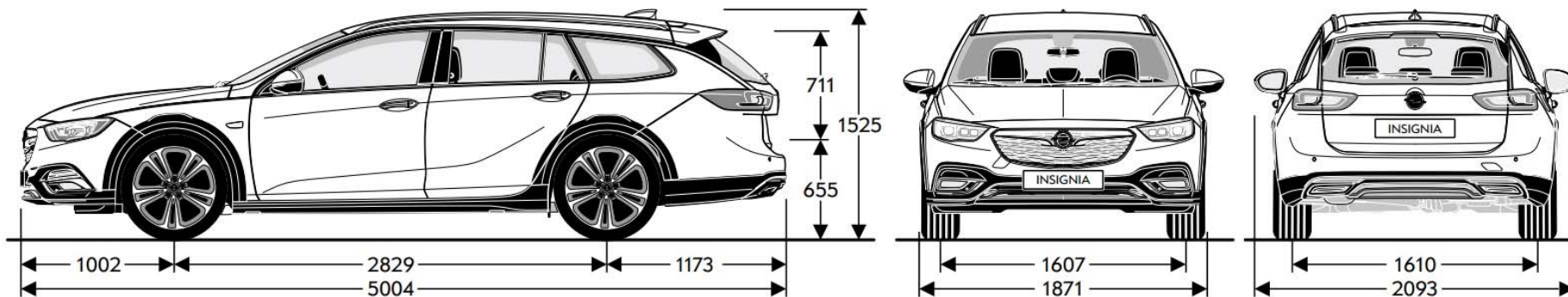


Insignia Sports Tourer



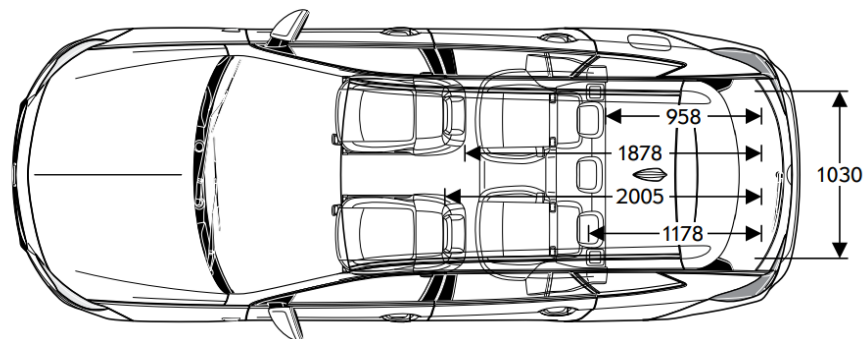
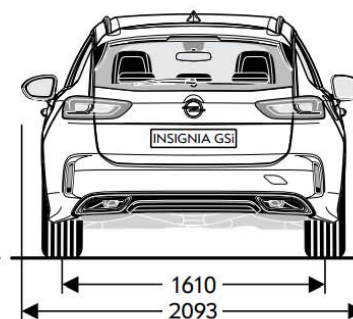
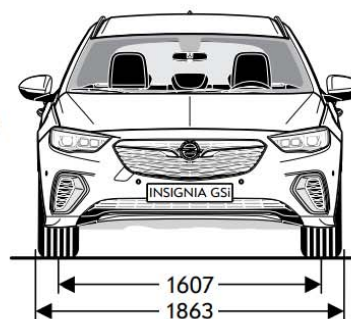
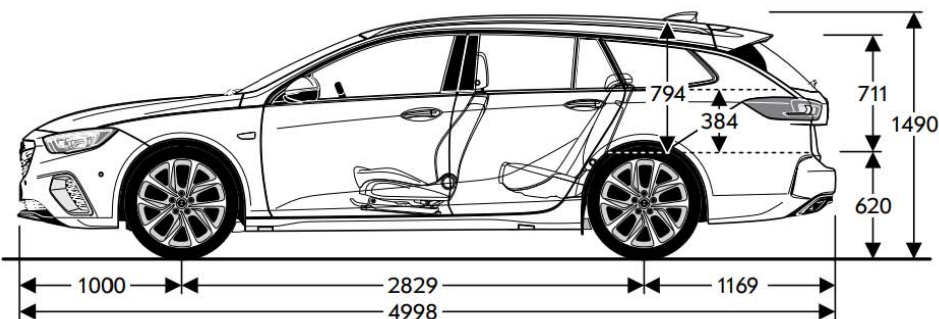
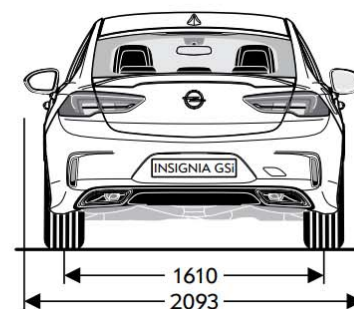
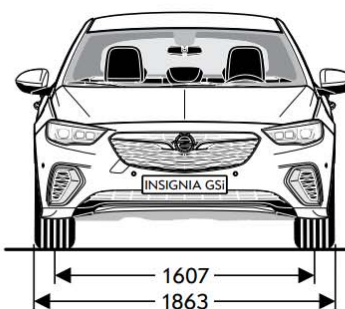
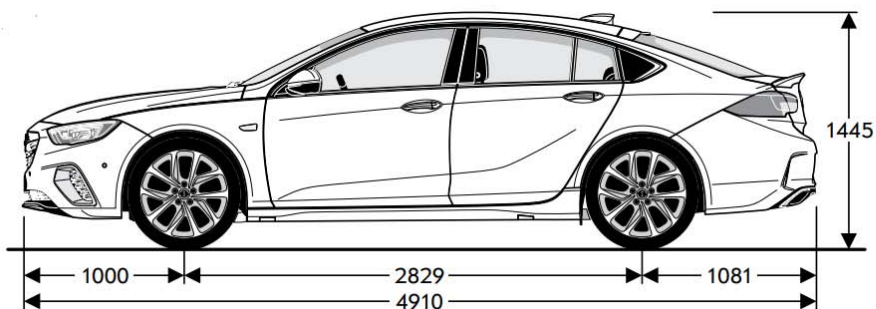
| Общи спецификации | |
|----------------------------------------------|----------------|
| РАЗМЕРИ | Country Tourer |
| Височина (мм) | 1525 |
| Дължина (мм) | 5004 |
| Междуосие (мм) | 2829 |
| Широчина (със/без страничните огледала) (мм) | 2093/1871 |
| Следа (предна/задна) (мм) | 1607/1610 |
| Радиус на завои в метри | |
| От стена до стена | 11,74 |

| Общи спецификации | |
|---------------------------------------------------------|----------------|
| Обем на багажното отделение (ЕСІЕ/СМ) в литри | Country Tourer |
| Капацитет на багажното отделение | 560-1665 |
| Размери на багажното отделение (ЕСІЕ/СМ) в мм | |
| Дължина на пода до облегалките на задната седалка | 1178 |
| Дължина на пода при сгнати облегалки на задната седалка | 2005 |
| Разстояние между вътрешните арки на калниците | 1030 |
| Височина на товарния отсек | 1451 |



| Общи спецификации | | | |
|----------------------------------------------|-----------------|-------------------|--|
| РАЗМЕРИ | GSI Grand Sport | GSI Sports Tourer | |
| Височина (мм) | 1445 | 1490 | |
| Дължина (мм) | 4910 | 4998 | |
| Междуосие (мм) | 2829 | 2829 | |
| Широчина (със/без страничните огледала) (мм) | 2093/1863 | 2093/1863 | |
| Следа (предна/задна) (мм) | 1607/1610 | 1607/1610 | |
| Радиус на завой в метри | | | |
| От стена до стена | 11,74 | 11,74 | |

| Общи спецификации | | |
|---------------------------------------------------------|-----------------|-------------------|
| Обем на багажното отделение (ECIE/GM) в литри | GSI Grand Sport | GSI Sports Tourer |
| Капацитет на багажното отделение | 490-1450 | 560-1665 |
| Размери на багажното отделение (ECIE/GM) в мм | | |
| Дължина на пода до облегалките на задната седалка | 1133 | 1178 |
| Дължина на пода при сгнати облегалки на задната седалка | 1940 | 2005 |
| Разстояние между вътрешните арки на калниците | 1030 | 1030 |
| Височина на товарния отсек | 1444 | 1451 |



| Бензинови двигатели | | | | | |
|--------------------------------------------------------------|----------------------------------------------|----------------------------------------------|----------------------------------------------|----------------------------------------------|----------------------------------------------|
| двигатели | 1.5 Turbo Start/Stop (104 кВт / 140 к.с.) | 1.5 Turbo Start/Stop (121 кВт / 165 к.с.) | 1.5 Turbo Start/Stop (121 кВт / 165 к.с.) | 1.6 Turbo Start/Stop (147 кВт / 200 к.с.) | 1.6 Turbo Start/Stop (147 кВт / 200 к.с.) |
| Норма на емисии | Euro 6d-TEMP | | | | |
| Гориво | бензин | | | | |
| Брой цилиндри | 4 | | | | |
| Диаметър на цилиндъра в мм | 74,0 | | | | |
| Ход на буталото в мм | 86,6 | | | | |
| Работен обем (см ³) | 1490 | | | | |
| Максимална мощност (кВт/к.с.) | 103 / 140 | | | | |
| Максимална мощност при об./мин | 5600 | | | | |
| Максимален въртящ момент (Нм) | 250 | | | | |
| Максимален въртящ момент при об./мин | 2000-4100 | | | | |
| Тегло в кг (Grand Sport / Sports Tourer / Country Tourer) | | | | | |
| Собствено тегло на автомобила, вкл. Водача | 1441 / 1487 | | | | |
| Максимално допустимо брутно тегло на автомобила | 2015 / 2080 | | | | |
| Полезен товар | 575 / 593 | | | | |
| Максимално тегло за теглене без спирачка | 700 / 730 | | | | |
| Максимално тегло за теглене със спирачка (12% стъпка) | 1405 / 1405 | | | | |
| Разход на гориво (л/100 км) (Grand Sport) | | | | | |
| Трансмисия | 6-степенна механична | 6-степенна механична | 6-степенна автоматична | 6-степенна механична | 6-степенна автоматична |
| градски | 6,7-7,1 | | | | |
| извънградски | 4,5-4,8 | | | | |
| комбиниран цикъл | 5,3-5,6 | | | | |
| емисия на CO ₂ (гр/км) | 122-129 | | | | |
| Максимална скорост (км/ч) | 210 | | | | |
| Ускорение 0-100 км/ч (сек) | 9,9 | | | | |
| Разход на гориво (л/100 км) (Sports Tourer / Country Tourer) | | | | | |
| Трансмисия | 6-степенна механична | 6-степенна механична | 6-степенна автоматична | 6-степенна механична | 6-степенна автоматична |
| градски | 6,7-7,1 | | | | |
| извънградски | 4,6-4,9 | | | | |
| комбиниран цикъл | 5,4-5,7 | | | | |
| емисия на CO ₂ (гр/км) | 123-131 | | | | |
| Максимална скорост (км/ч) | 207 | | | | |
| Ускорение 0-100 км/ч (сек) | 10,2 | | | | |

| Дизелови двигатели | | | | | | | |
|--------------------------------------|-----------------------------------------------|----------------------------------------|----------------------------------------|-----------------------------------------|---------------------------------------------|-----------------------------------------|-----------------------------------------------------|
| двигатели | 1.6 дизел ecoTEC Start/Stop (81 кВт/110 к.с.) | 1.6 дизел Start/Stop (100кВт/136 к.с.) | 1.6 дизел Start/Stop (100кВт/136 к.с.) | 2.0 дизел Start/Stop (125 кВт/170 к.с.) | 2.0 дизел Start/Stop 4x4 (125 кВт/170 к.с.) | 2.0 дизел Start/Stop (125 кВт/170 к.с.) | 2.0 BiTurbo дизел Start/Stop 4x4 (154 кВт/210 к.с.) |
| Норма на емисии | Euro 6d-TEMP | Euro 6d-TEMP | Euro 6d-TEMP | Euro 6d-TEMP | Euro 6d-TEMP | Euro 6d-TEMP | Euro 6d-TEMP |
| Гориво | дизел | дизел | дизел | дизел | дизел | дизел | дизел |
| Брой цилиндри | 4 | 4 | 4 | 4 | 4 | 4 | 4 |
| Диаметър на цилиндъра в мм | 79,7 | 79,7 | 79,7 | 83,0 | 83,0 | 83,0 | 83,0 |
| Ход на буталото в мм | 80,1 | 80,1 | 80,1 | 90,4 | 90,4 | 90,4 | 90,4 |
| Работен обем (см ³) | 1598 | 1598 | 1598 | 1956 | 1956 | 1956 | 1956 |
| Максимална мощност (кВт/к.с.) | 81 / 110 | 100 / 136 | 100 / 136 | 125 / 170 | 125 / 170 | 125 / 170 | 154 / 210 |
| Максимална мощност при об./мин | 4000 | 3500-4000 | 3500-4000 | 3750 | 3750 | 3750 | 5800 |
| Максимален въртящ момент (Нм) | 300 | 320 | 320 | 400 | 400 | 400 | 400 |
| Максимален въртящ момент при об./мин | 2000 | 2000-2250 | 2000-2250 | 1750-2500 | 1750-2500 | 1750-2500 | 1750-2500 |

| Тегло в кг (Grand Sport / Sports Tourer / Country Tourer) | | | | | | | |
|-----------------------------------------------------------|-------------|-------------|-------------|--------------------|--------------------|--------------------|--------------------|
| Собствено тегло на автомобила, вкл. Водача | 1503 / 1522 | 1503 / 1537 | 1522 / 1567 | 1582 / 1633 / 1666 | 1683 / 1716 / 1733 | 1613 / 1666 / 1666 | 1733 / 1772 / 1807 |
| Максимално допустимо брутно тегло на автомобила | 2035 / 2125 | 2070 / 2135 | 2095 / 2160 | 2185 / 2240 / 2240 | 2280 / 2330 / 2330 | 2220 / 2270 / 2270 | 2340 / 2390 / 2380 |
| Полезен товар | 532 / 603 | 567 / 598 | 573 / 593 | 603 / 607 / 574 | 597 / 614 / 614 | 607 / 604 / 604 | 607 / 618 / 573 |
| Максимално тегло за теглене без спирачка | 720 / 720 | 750 / 750 | 750 / 750 | 750 / 750 / 750 | 750 / 750 / 750 | 750 / 750 / 750 | 750 / 750 / 750 |
| Максимално тегло за теглене със спирачка (12% стъпка) | 1405 / 1405 | 1405 / 1405 | 1300 / 1300 | 1950 / 1950 / 1950 | 2200 / 2200 / 2200 | 1700 / 1700 / 1700 | 1805 / 1805 / 1805 |

| Разход на гориво (л/100 км) (Grand Sport / GSI Grand Sport) | | | | | | | |
|-------------------------------------------------------------|----------------------|----------------------|------------------------|----------------------|----------------------|------------------------|------------------------|
| Трансмисия | 6-степенна механична | 6-степенна механична | 6-степенна автоматична | 6-степенна механична | 6-степенна механична | 8-степенна автоматична | 8-степенна автоматична |
| градски | 4,8–5,0 | 5,2–5,3 | 5,9–6,1 | 6,4–6,9 | 7,8 | 7,0–7,1 | 9,4–9,5 / 9,6 |
| извънградски | 3,6–3,8 | 3,4–3,6 | 3,8–4,1 | 4,5–4,6 | 4,8–5,1 | 4,5–4,7 | 5,1–5,4 / 5,6 |
| комбиниран цикъл | 4,0–4,2 | 4,0–4,2 | 4,6–4,9 | 5,2–5,4 | 5,9–6,1 | 5,4–5,6 | 6,7–6,9 / 7,1 |
| емисия на CO ₂ (гр/км) | 106–111 | 106–112 | 121–128 | 137–143 | 155–161 | 143–147 | 176–182 / 187 |
| Максимална скорост (км/ч) | 205 | 211 | 205 | 226 | 223 | 223 | 233 / 233 |
| Ускорение 0-100 км/ч (сек) | 11,8 | 10,5 | 10,9 | 8,7 | 9,7 | 8,9 | 7,9 / 7,9 |

| Разход на гориво (л/100 км) (Sports Tourer / Country Tourer / GSI Sports Tourer) | | | | | | | |
|----------------------------------------------------------------------------------|----------------------|----------------------|------------------------|----------------------|----------------------|------------------------|------------------------|
| Трансмисия | 6-степенна механична | 6-степенна механична | 6-степенна автоматична | 6-степенна механична | 6-степенна механична | 8-степенна автоматична | 8-степенна автоматична |
| градски | 5,0–5,3 | 5,3–5,5 | 5,9–6,1 | 6,4–6,9 / 7,3 | 7,8 / 7,8 | 7,1–7,2 / 7,2 | 9,5–9,6 / 9,6 / 9,6 |
| извънградски | 3,8–4,0 | 3,6–3,9 | 4,0–4,3 | 4,6 / 4,7 | 4,8–5,1 / 5,3 | 4,7–4,8 / 4,9 | 5,3–5,6 / 5,7 / 5,7 |
| комбиниран цикъл | 4,2–4,4 | 4,2–4,5 | 4,7–4,9 | 5,3–5,5 / 5,7 | 5,9–6,1 / 6,2 | 5,6–5,7 / 5,8 | 6,8–7,1 / 7,2 / 7,1 |
| емисия на CO ₂ (гр/км) | 111–117 | 112–118 | 123–130 | 138–144 / 150 | 155–161 / 164 | 146–151 / 151 | 180–187 / 189 / 187 |
| Максимална скорост (км/ч) | 202 | 208 | 202 | 223 / 220 | 220 / 218 | 220 / 218 | 231 / 228 / 231 |
| Ускорение 0-100 км/ч (сек) | 11,6 | 10,7 | 11,2 | 8,9 / 9,2 | 9,9 / 9,9 | 9,2 / 9,4 | 8,0 / 8,2 / 8,0 |

Настоящата спецификация е основана на налична информация към 1 август 2019. Данните са само информативни и не се гарантира абсолютната им точност. Допълнителното оборудване се заплаща отделно. Производителят си запазва правото да прави промени без предварително известие. Точна информация за междуременно настъпили евентуални промени по модела можете да получите при оторизираните дилъри на Opel. Всички цени са в български лева (BGN) с включен ДДС. Посочените цени са само за информация и не представляват задължаваща оферта за продажба. За да получите конкретни условия на закупуване и финансиране, актуални кампании и за поръчка на автомобил, моля, обърнете се към най-близкия дилър на Opel. Актуални адреси и контакти ще откриете на www.opel.bg. Opel Southeast Europe Kft., август 2019.

Гаранция 5 години (2+3) или 150 000 км. В допълнение към стандартната 2-годишна гаранция с неограничен пробег от производителя, програмата FlexCare осигурява паневропейска удължена гаранция (ниво "Complete") за още 3 години или до 150 000 км, което настъпи първо. Обхватът на удължената гаранция е еквивалентен на стандартната 2-годишна гаранция за нови автомобили Opel, предмет на гаранционните условия, описани в Сервизната книжка.

